



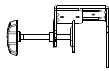






KPM-300











Base configurable con tornillo en C y prensa de fijación para orificio pasacables

Introducción:

Gracias por preferir el soporte para monitor LCD/LED KPM-300. Este producto viene con todos los herrajes y componentes necesarios para su instalación. Cuando abra el empaque, verifique la condición y cantidad de las piezas mencionadas en la lista antes de comenzar la instalación.

I. Kit de herrajes

Etiqueta	Imagen	Descripción	Cantidad
A		Placa VESA para monitor	1
B		Brazo de montaje	1
C		Tomillo en C con perilla de fijación	1
D		Vara	1
E		Gancho para cables con portaherramienta integrado	1
F		Base para orificio pasacables	1
G		Almohadillas de goma con adhesivo	5
H		Tomillos de montaje para tubo	3
I		Placa de anclaje plana	1

Etiqueta	Imagen	Descripción	Cantidad
J		Tomillo de fijación manual	1
K		Llave allen de 4mm	1
L		Llave allen de 6mm	1
M-A		Tomillo M4x12	4
M-B		Tomillo M4x16	4
M-C		Tomillo M5x12	4
M-D		Tomillo M5x16	4
M-E		Arandela plana de metal D5	4
M-F		Espaciador redondo	4

IMPORTANTE:

El proceso de ensamblaje debe ser ejecutado al menos por dos personas capacitadas. El manejo inadecuado o el montaje defectuoso de la unidad puede resultar en lesiones físicas o daños materiales.

La superficie de montaje siempre debe ser pareja y resistente.

No instale este producto en una superficie irregular, débil, propensa a vibraciones ni susceptible a otro tipo de movimientos. De ser necesario, refuerce la superficie antes de instalar el soporte.

Capacidad máxima de carga:

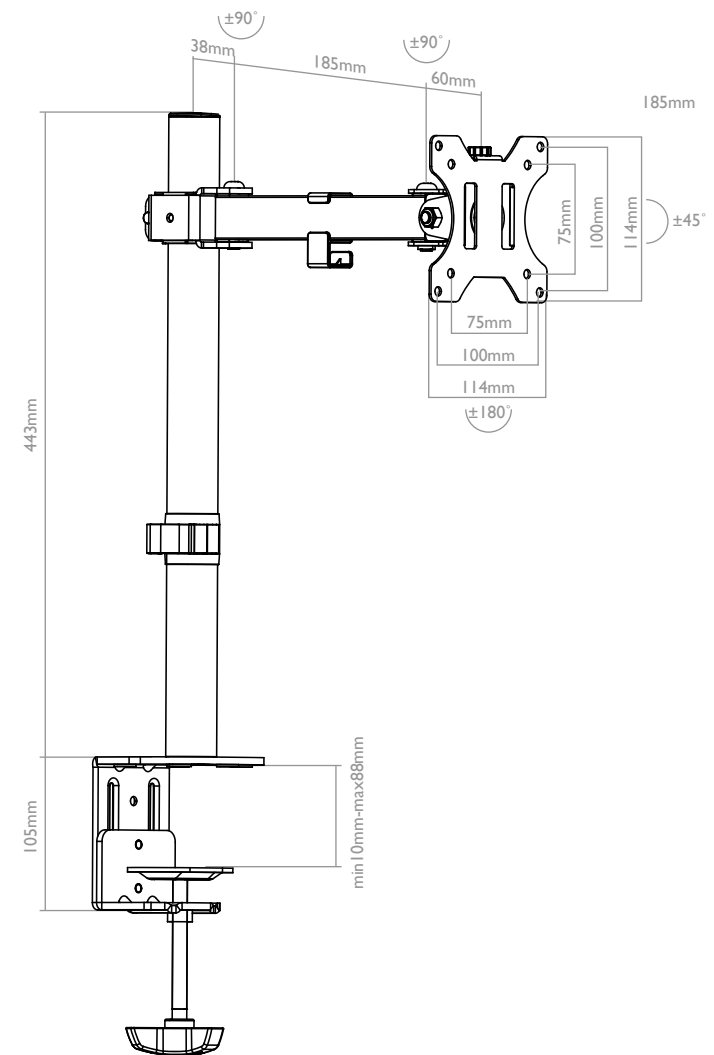


El peso combinado de todos los elementos no debe exceder la capacidad de carga especificada para el brazo de montaje.

2. ADVERTENCIA

- Antes de proceder con la instalación de este producto, lea detenidamente las instrucciones contenidas en esta guía. Mantenga estas instrucciones de instalación en un lugar accesible como referencia en el futuro.
- Debe practicar todas las medidas de seguridad pertinentes durante todo el proceso de ensamblaje del producto. Para evitar lesiones físicas, utilice herramientas y equipo de protección adecuados para ensamblar el producto.
- Klip Xtreme no se hace responsable de daños ocasionados por el uso indebido de un soporte Klip Xtreme o de cualquier daño producto de una conexión o modificación no autorizada, como tampoco asume responsabilidad alguna por perjuicios, reclamos, demandas, acciones judiciales o encausamientos de cualquier índole que surjan, se originen, o de cualquier otra forma, estén vinculados con dicha utilización, conexión o modificación.

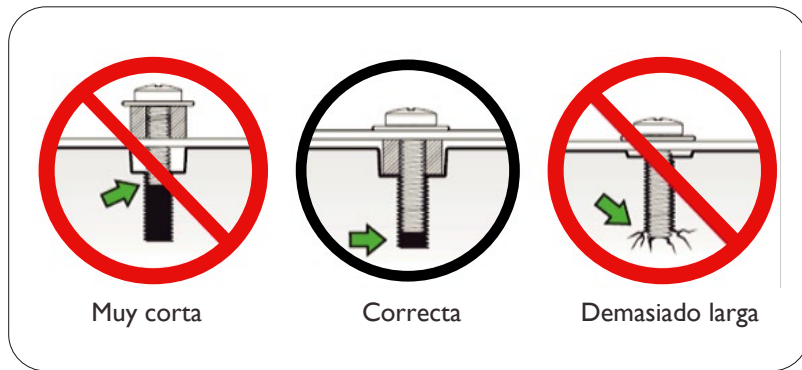
3. Diagrama del producto



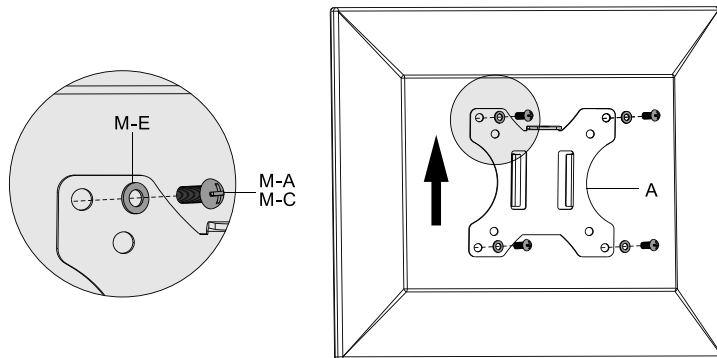
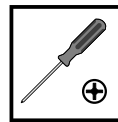
4. Instalación de la placa para monitor

1. Coloque la pantalla hacia abajo sobre una superficie suave y lisa, e identifique los puntos de montaje roscados en la parte posterior de la unidad.
2. Mida cuidadosamente la profundidad de los agujeros y marque la profundidad del punto de montaje para determinar el tornillo con la longitud adecuada. Cabe hacer notar que no se utilizarán todos los herrajes incluidos.

ADVERTENCIA: Verifique que la combinación entre el tornillo de rosca y el espaciador sea la correcta para su monitor. De ser muy corta, no será capaz de sostener la pantalla, y de quedar demasiado larga, podría dañar la unidad.

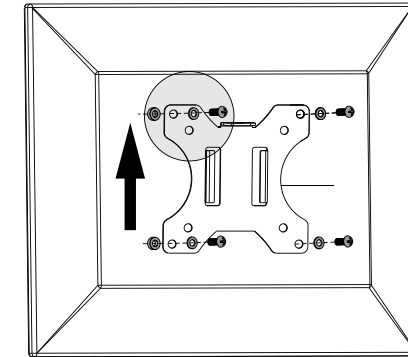
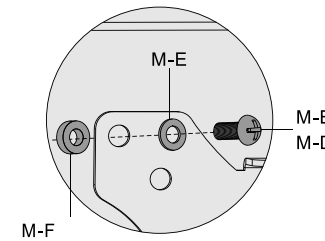


3. Fije la placa al monitor alineando los agujeros de montaje de la placa VESA con los orificios roscados respectivos de la pantalla.



Monitor con superficie de montaje plana

4. Deberá utilizar espaciadores entre la placa y la pantalla si la superficie posterior del monitor tiene forma irregular o puntos de montaje embutidos, para compensar la diferencia de profundidad.



Monitor con una superficie de montaje cóncava

5. Utilice un destornillador phillips para ajustar la placa VESA a la pantalla. Recuerde de no ejercer demasiada presión al insertar los tornillos.

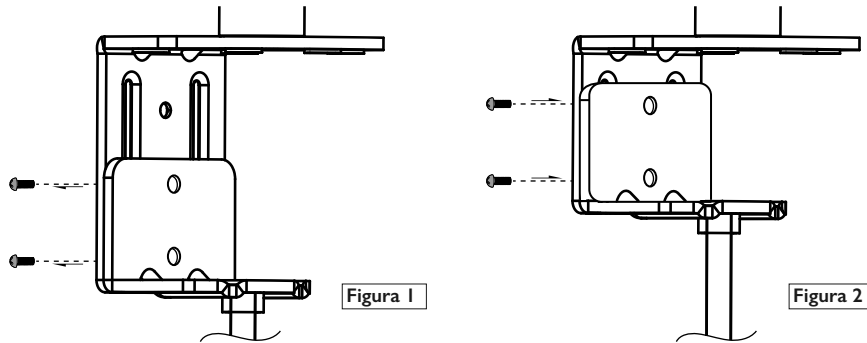
5. Instalación en el escritorio

Notas:

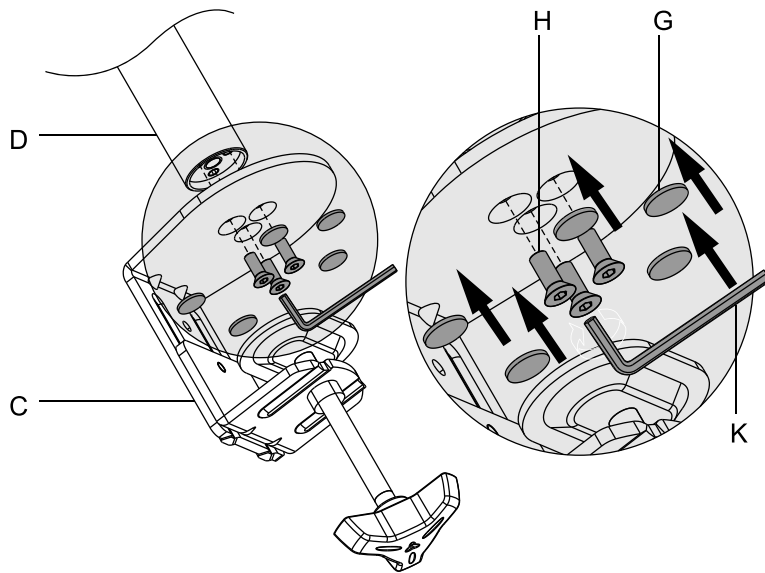
- El brazo para monitor permite dos configuraciones distintas. Se puede atornillar a una mesa o escritorio, o montarlo a través del orificio pasacables. En las secciones a continuación se describen los pasos para realizar ambas instalaciones.
- Decida primero el punto dónde prefiere ubicar el monitor. Antes de instalar la vara en el escritorio, asegúrese de que existe suficiente espacio para el soporte ensamblado, ya sea por la parte de atrás o alrededor del orificio pasacables del escritorio, dependiendo del método de instalación escogido.

Opción A - Tornillo de fijación en C

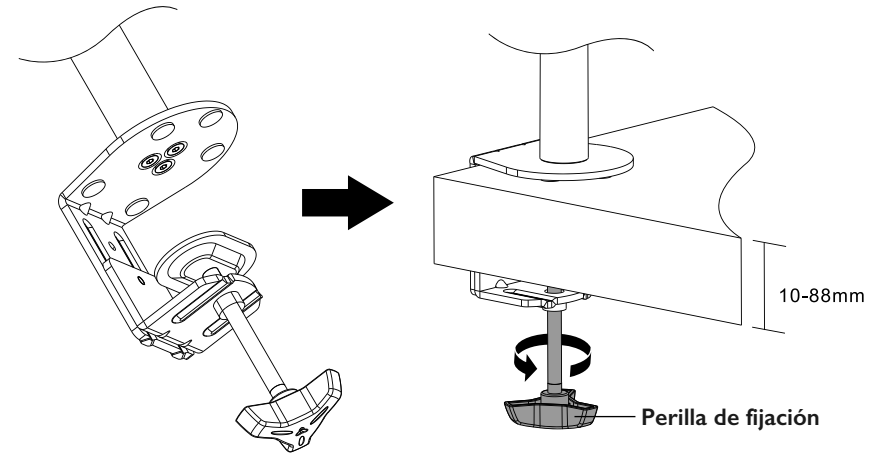
1. El tornillo ofrece dos posiciones dependiendo del grosor del escritorio. Para superficies más delgadas, afloje los dos tornillos y deslice la placa inferior hacia arriba hasta la posición del próximo orificio. Apriete los tornillos una vez alineados en la posición correcta.



2. Proceda a conectar la vara a la base de tornillo en C con los tornillos (hexagonales) incluidos en el kit, tal como se ilustra a continuación.

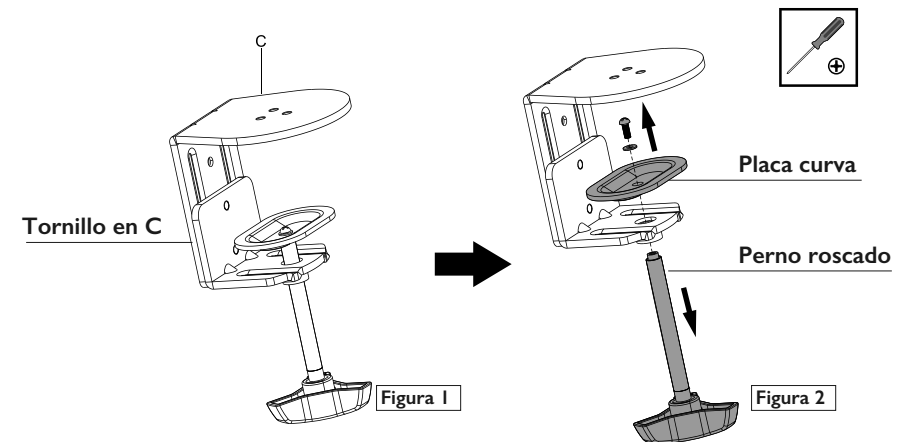


3. Tras ajustar firmemente los tornillos con la llave allen, adhiera las cinco almohadillas de goma por debajo de la placa superior.
4. Deslice la base de tornillo en C por el borde del escritorio en la ubicación deseada. Ajuste la perilla de fijación hasta que la vara quede asegurada en la superficie del escritorio.

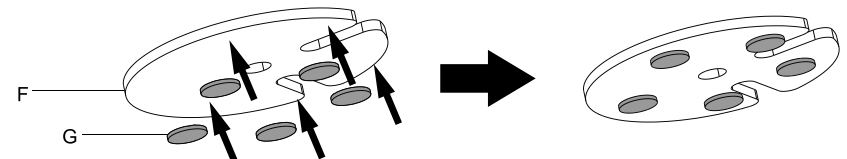


Opción B - Prensa de fijación para orificio pasacables

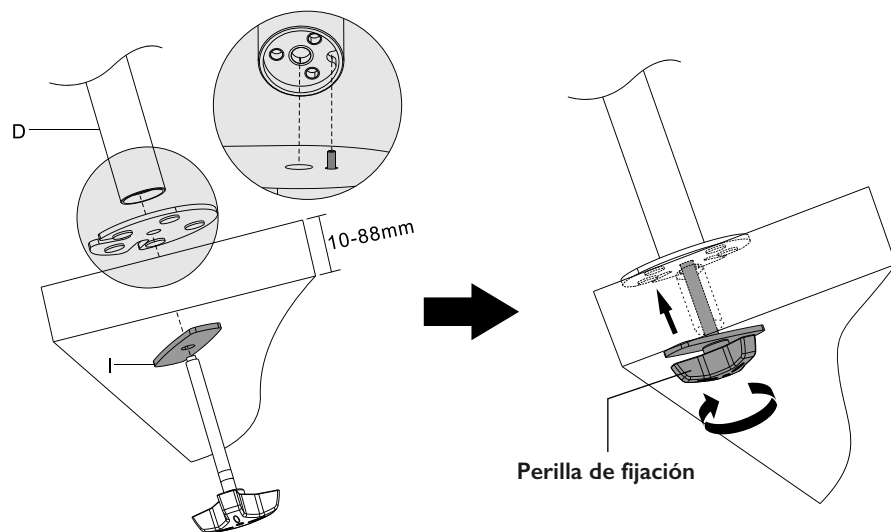
1. Desarme la base de tornillo en C aflojando los dos tornillos con la llave allen.
2. Con un destornillador phillips, separe a continuación la placa de anclaje curva del perno roscado, mientras sujeta firmemente la perilla de fijación con la mano. Ver figura 1 y 2.



3. Ahora inserte la placa de anclaje plana en el perno roscado y adhiera las cinco almohadillas de goma por debajo de la base para orificio pasacables también incluida en el kit.



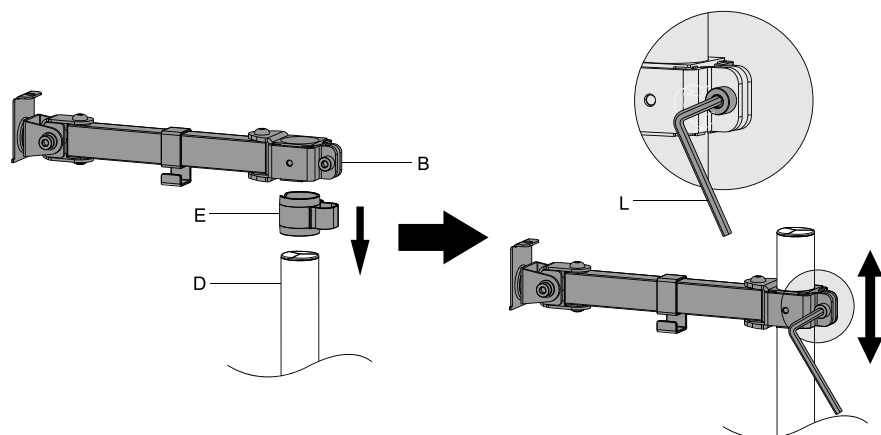
- Luego conecte la pestaña de la base para orificio pasacables en la ranura ubicada en el borde de la vara. Coloque la vara y la base pasacables en la parte superior de la abertura, asegurándose de que el agujero del tornillo quede alineado justo en el centro.
- Por debajo de la mesa, pase el perno con la placa de anclaje plana, y enrósquelo en el ensamblaje vertical (vara).



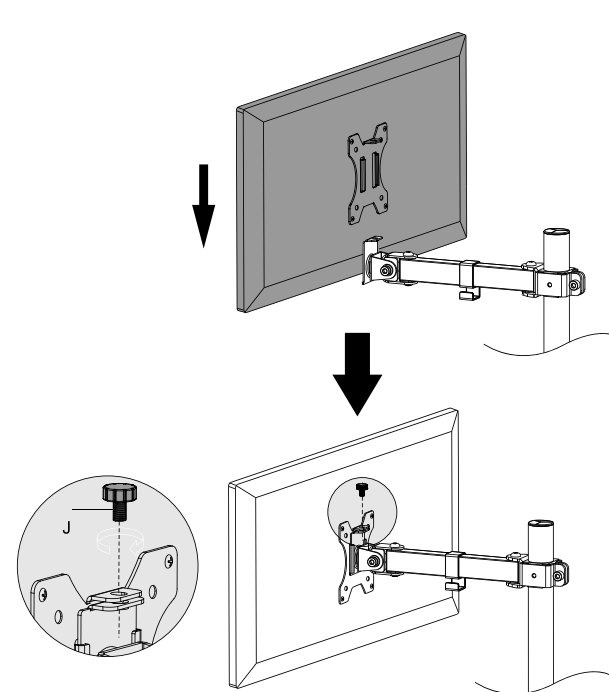
- Apriete firmemente la perilla de fijación hasta que quede asegurada en la superficie del escritorio.

6. Armado final en el escritorio

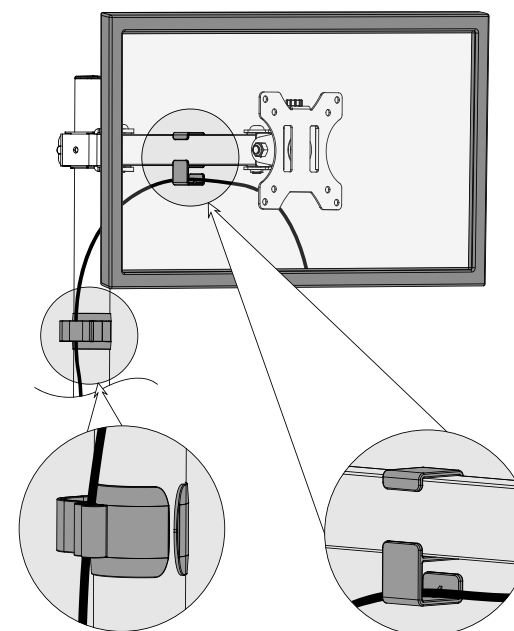
- Una vez concluidos los pasos de instalación descritos anteriormente, introduzca el gancho para cables en la vara.
- Deslice el brazo de montaje en la vara y fije el tornillo a la altura deseada.



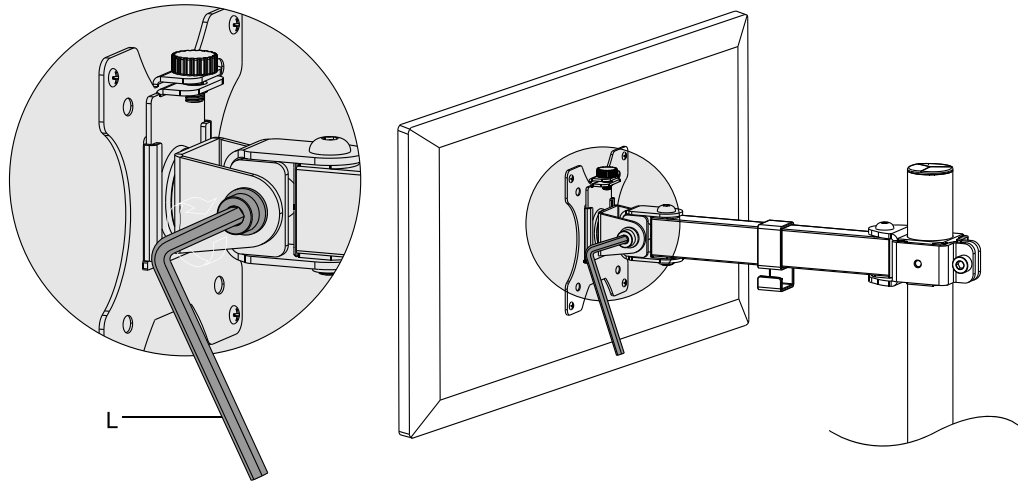
- Deslice el monitor con la placa adosada cuidadosamente en el extremo correspondiente del brazo de montaje. Fije el monitor al brazo con el tornillo de ajuste manual suministrado.



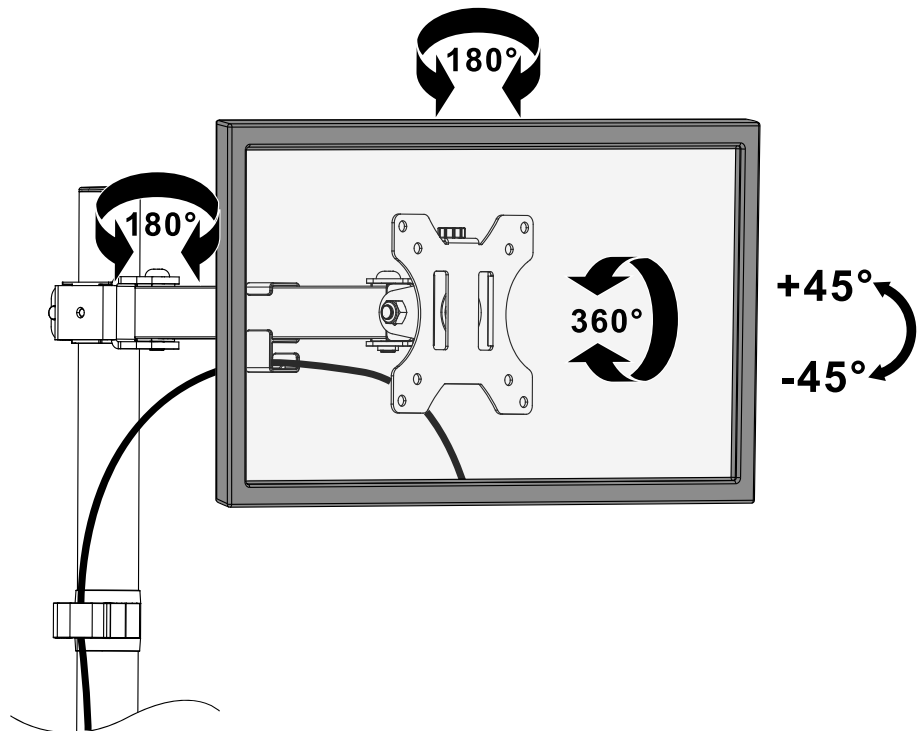
- Guíe los cables del monitor y de alimentación por los ganchos, como se muestra en la ilustración.



5. Ahora proceda a regular el movimiento vertical (inclinación) y horizontal (giro) del soporte.



6. Apriete firmemente los tornillos de todos los puntos de unión cuando alcance el ángulo de visión óptimo. Es posible orientar el monitor en forma vertical u horizontal, o en cualquier otro ángulo posible dentro de tales márgenes.



7. Finalmente, coloque las llaves en el portaherramienta cuando no las use.

