

# SIMPLYTHERM

HEIZEN · KÜHLEN · SIMPLYFÜHLEN

## SIMPLYTHERM MODUL-VERTEILER DS

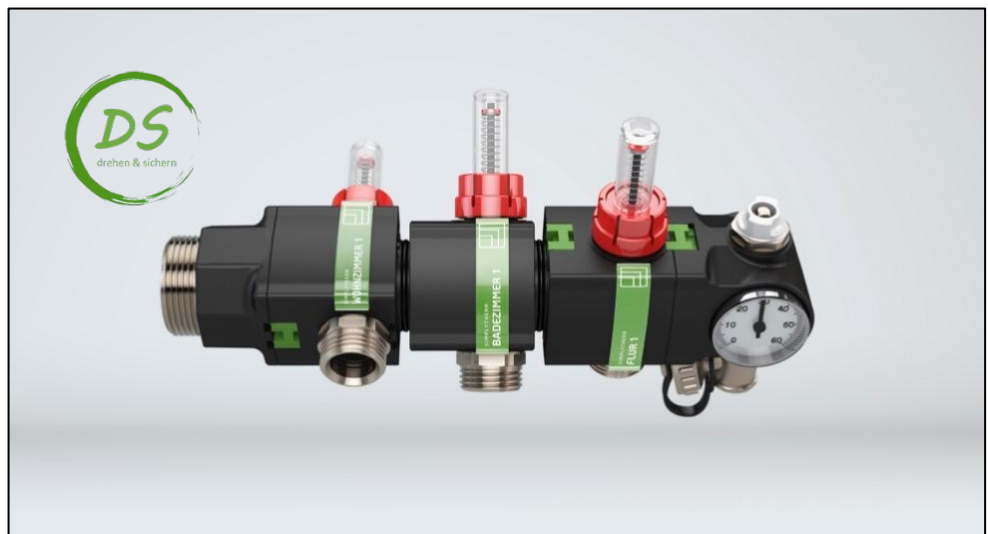
NUR Drehen & Sichern



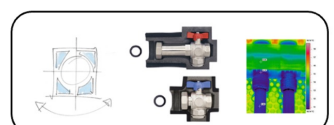
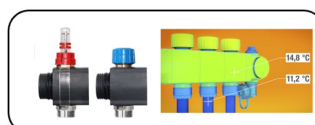
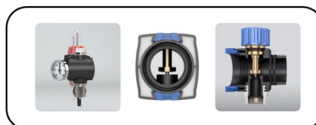
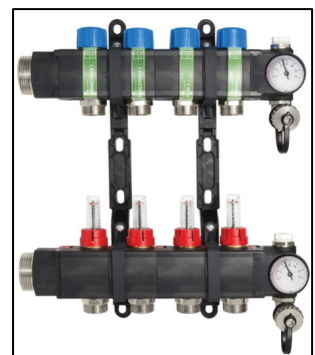
### Simplytherm Modul-Verteiler DS

DER MODUL-VERTEILER : NUR Drehen & Sichern

Modularer Heizkreisverteiler aus glasfaserverstärktem Polyamid. Der Verteiler besteht aus Einzelsegmenten mit selbstisolierenden Luftkammern, welche werkseits oder auf der Baustelle bedarfsgerecht und ohne spezielles Werkzeug installiert werden können. Das Drehen & Sichern System ermöglicht eine schnelle und sichere Montage. Doppelte integrierte O-Ringe auf jedem Modul garantieren einen sicheren Halt. Der Anschluss kann beliebig von links oder rechts gewählt werden. Segmente bzw. die Verteilerabgänge sind im gleichen Verteiler um 180 Grad drehbar.



- Einzelsegmente aus glasfaserverstärkten Polyamid
- Ideal für Heizen und Kühlen
- Einfache Montage auf der Baustelle: Drehen & Sichern
- Montage ohne speziellem Werkzeug
- Effizientes Design (Tiefe 80mm)
- Als Fertigverteiler oder als Baukastensystem lieferbar
- Sicherheit : Integrierte Sicherheitsclips
- Alle Elemente mit doppeltem O-Ring versehen
- Selbstisolierend durch integrierte Luftkammern
- Thermisch getrennte Rohranschlüsse
- Anschluss von links oder rechts möglich
- Segmente um 180 Grad drehbar
- Clips mit Raumbeschriftungen, auch personalisierbar
- Dichtheitsgeprüft
- Anschlussfertig und betriebsbereit



# SIMPLYTHERM

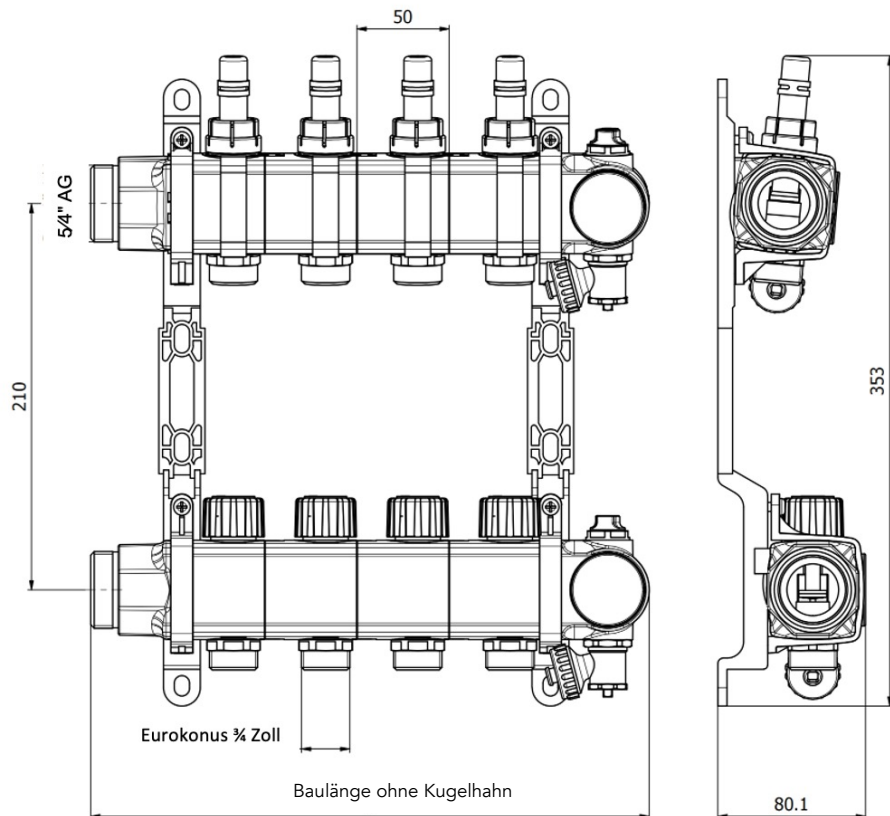
HEIZEN · KÜHLEN · SIMPLYFÜHLEN

## SIMPLYTHERM MODUL-VERTEILER DS

NUR Drehen & Sichern



### Technische Daten:



SIMPLYTHERM Modul-Verteiler DS Masstabelle		
Verteilersegmente	Baulänge Verteiler OHNE Kugelhahn	Baulänge Verteiler Kugelhahn 3 Wege (140 mm)
1 fach	153 mm	293 mm
2 fach	203 mm	343 mm
3 fach	253 mm	393 mm
4 fach	303 mm	443 mm
5 fach	353 mm	493 mm
6 fach	403 mm	543 mm
7 fach	453 mm	593 mm
8 fach	503 mm	643 mm
9 fach	553 mm	693 mm
10 fach	603 mm	743 mm
11 fach	653 mm	793 mm
12 fach	703 mm	843 mm
13 fach	753 mm	893 mm
14 fach	803 mm	943 mm
15 fach	853 mm	993 mm