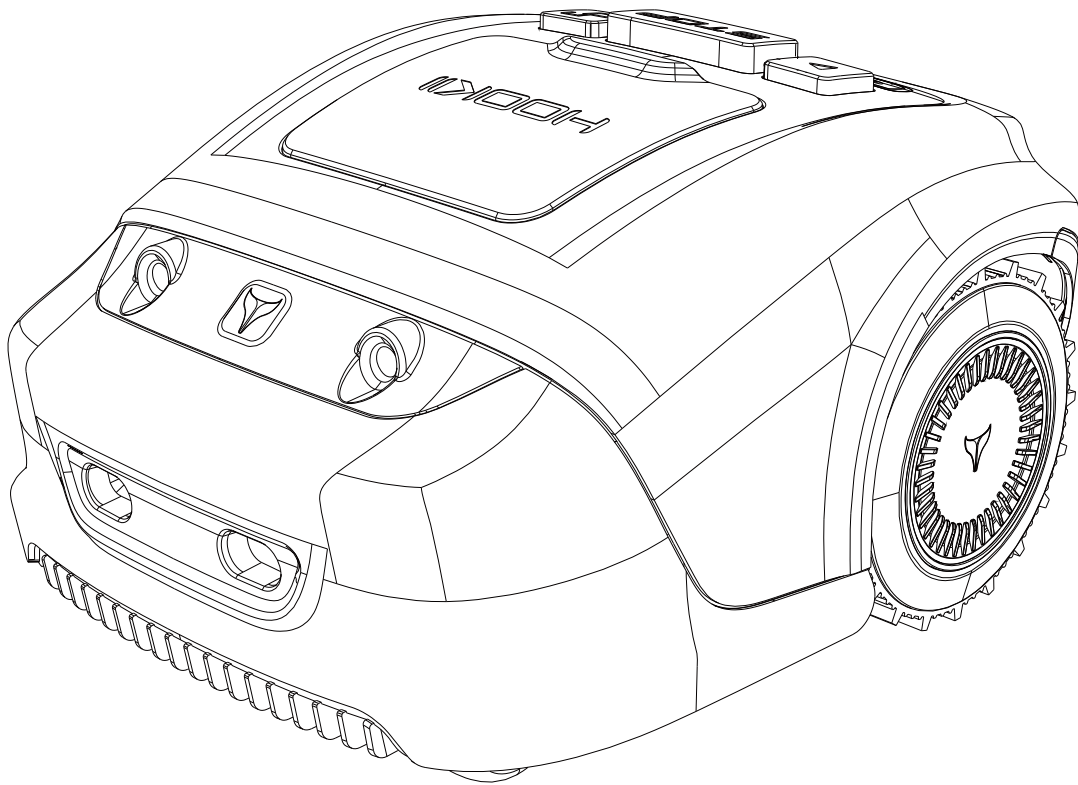




HOOKII



Neomow S

NL | Gebruikershandleiding



NL | Nederlands

Oorspronkelijke instructies



Neomow S

Gebruikershandleiding

Lees de gebruiksaanwijzing zorgvuldig voor gebruik.

Zorg ervoor dat u alle instructies en veiligheidsinformatie begrijpt.

Bewaar de gebruikershandleiding voor toekomstig gebruik.

Inhoud

Welkom	2
Veiligheidsvoorschriften	2
Belangrijk	2
Gebruik	3
Vorbereiding	3
Onderhoud en opbergen	4
Symbolen en stickers	5
Inleiding	6
Verpakkingsinhoud	6
Productbeschrijving	7
Installatie	8
Installatie van de app	8
Het laadstation instellen	10
Aansluiting van het laadstation op de begrenzingsdraad	13
Bediening	13
Bedieningspaneel	14
Basisbediening	14
Opladen en testen	15
Signaalselectie	15
Technische gegevens	16
Onderhoud en opbergen	18
Onderhoud	18
De robotmaaier schoonmaken	19
Draaien of vervangen van de messen	19
Software-update	20
Recycling en weggooien na de levensduur	20
Problemen oplossen	21
Beperkte garantie	24
Contact	25

Welkom

Hartelijk dank voor uw keuze voor de Neomow S (in de gebruikershandleiding "de grasmaaier" of "robotmaaier" genoemd).

Uw robotmaaier is ontworpen om gras te maaien op terreinen met een helling tot 18°. Het gras hoeft niet te worden verzameld, want het fijne maaisel dient als natuurlijke meststof. U kunt genieten van het plezier van zorgeloos maaien en heeft altijd een perfect onderhouden gazon. Het is ook emissievrij, praktisch, handenvrij en u kunt rustig slapen terwijl de maaier werkt! Laat deze robotmaaier-werkster voor uw gazon zorgen!

Veiligheidsvoorschriften

Belangrijk

- Lees alle veiligheidsvoorschriften en alle instructies. Maak uzelf vertrouwd met de bediening en het juiste gebruik van het apparaat. Bewaar de instructies voor later gebruik.
- Druk op de AAN/UIT-schakelaar om het apparaat uit te schakelen voordat u eraan werkt of het optilt.
- Raak de draaiende messen NIET aan, dit kan letsel veroorzaken. De messen zijn scherp en kunnen tenen of vingers afsnijden. Pas op dat u uw tenen of vingers niet afsnijdt. Wacht tot het apparaat volledig tot stilstand is gekomen voordat u het aanraakt.
- Houd tijdens het gebruik een veilige afstand tot het apparaat en zorg ervoor dat omstanders niet gewond raken door weggeslingerde vreemde voorwerpen.
- Rijd NIET op het apparaat. Kinderen moeten onder toezicht staan zodat ze niet met het apparaat spelen.
- Gooi dit product NIET lukraak weg. Het kan schade toebrengen aan het milieu.
- Zorg ervoor dat het apparaat geen uitgangen blokkeert of belemmert.
- Laat het apparaat NIET zonder toezicht werken als u weet dat er huisdieren, kinderen of mensen in de buurt kunnen zijn.
- Controleer het werkgebied van het apparaat zorgvuldig op wilde dieren en huisdieren. Wilde dieren en huisdieren kunnen tijdens het gebruik van het apparaat gewond raken. Controleer het werkgebied grondig en verwijder alle stenen, stokken, draden, botten en vreemde voorwerpen. Zorg ervoor dat zich in het dichte gras geen wilde dieren of huisdieren of kleine boomstronken bevinden. Vermijd gebruik in de schemering of in het donker om het risico voor dieren te beperken.

Gebruik

- Lees de instructies zorgvuldig door. Maak uzelf vertrouwd met de bedieningselementen en het juiste gebruik van het apparaat.
- De bediener of gebruiker is verantwoordelijk voor ongevallen of gevaren voor andere mensen of hun eigendommen.
- Sta **NOOIT** toe dat kinderen, personen met lichamelijke, zintuiglijke of geestelijke beperkingen of gebrek aan ervaring en/of kennis en/of personen die niet bekend zijn met deze instructies het product gebruiken. De plaatselijke wetgeving kan de leeftijd van de gebruiker beperken.
- Als de grasmaaier een abnormaal geluid maakt of een alarm laat horen, druk dan onmiddellijk op de STOP-knop.
- Breng zelf **GEEN** wijzigingen aan de maaier aan. Wijzigingen kunnen de werking van de grasmaaier beïnvloeden, ernstig letsel/eigendomsschade veroorzaken en de garantie doen vervallen. Gebruik alleen door **HOOKII** goedgekeurde onderdelen en accessoires.
- Raak geen bewegende, gevaarlijke onderdelen aan totdat de grasmaaier volledig tot stilstand is gekomen.
- Als u de grasmaaier meeneemt, schakel hem dan uit en draag hem met de messen van u af zoals beschreven in deze gebruikershandleiding.
- Gebruik **GEEN** automatisch besproeiingssystemen terwijl de grasmaaier in werking is, aangezien dit het besproeiingssysteem kan beschadigen en het risico dat er water in de grasmaaier komt aanzienlijk kan vergroten. Stel de gebruikstijd van de grasmaaier zo in dat de besproeiingssystemen en de grasmaaier niet tegelijkertijd in werking zijn.

Vorbereitung

- Controleer regelmatig het werkgebied van het apparaat en verwijder alle stenen, stokken, draden, botten en andere vreemde voorwerpen. De beperkte garantie dekt geen schade veroorzaakt door voorwerpen die op het gazon zijn achtergelaten.

- Leid GEEN stroomkabels onder spanning door het werkgebied. Als een netsnoer verstrikt raakt in de robotmaaier, trek dan eerst de stekker uit het stopcontact voordat u het verwijdert.
- Zorg ervoor dat het laadstation en de begrenzingsdraad correct zijn ingesteld zoals beschreven in deze gebruikershandleiding.
- Controleer voor elke maaibeurt of alle onderdelen van de maaier normaal functioneren. Gebruik de maaier NIET als de buitenste behuizing beschadigd is. Het mes kan u per ongeluk snijden of u kunt gewond raken door brokstukken die door de messen worden weggeslingerd.
- Vermijd maaien bij slecht weer, vooral als er kans is op onweer, zware regen of sneeuw. Het wordt aanbevolen om bij droog weer te maaien.
- Gebruik het apparaat NIET als u blootsvoets bent of sandalen met open tenen draagt. Draag altijd stevige schoenen en een lange broek.
- Als het product in openbare ruimten wordt gebruikt, moeten waarschuwingsborden rond het werkgebied worden geplaatst. De borden moeten de volgende tekst bevatten: **Waarschuwing! Automatische grasmaaier! Niet betreden.**

Onderhoud en opbergen

- Gebruik het apparaat bij een geschikte omgevingstemperatuur om te voorkomen dat lage/hoge temperaturen de prestaties van de grasmaaier beïnvloeden en zelfs ongelukken veroorzaken.
- Controleer regelmatig of alle moeren, bouten en schroeven vastzitten en of het apparaat veilig werkt.
- Vervang om veiligheidsredenen versleten of beschadigde onderdelen. Zorg ervoor dat de vervanging het juiste type is.
- Plaats GEEN voorwerpen op de grasmaaier of het laadstation.
- Wijzig het product NIET. Ongeoorloofde wijzigingen kunnen de veiligheid van het product aantasten en leiden tot meer lawaai en trillingen.
- Zorg ervoor dat de batterijen worden opgeladen met de door de fabrikant aanbevolen lader. Onjuist gebruik kan leiden tot elektrische schokken, oververhitting of lekkage van bijtende vloeistof.

- Bewaar de maaier en het laadstation op een veilige, droge plaats buiten het bereik van kinderen tijdens de winter als de temperatuur constant onder de 5°C is.
- Gebruik en bewaar de maaier alleen bij een temperatuur tussen 0°C en 40°C. Te hoge temperaturen kunnen het product beschadigen. Laat de grasmaaier in de zomer bijvoorbeeld niet in de auto liggen.

Symbolen en stickers

Lees de symbolen op het product en de etiketten zorgvuldig en begrijp hun betekenis:



WAARSCHUWING - Lees de gebruiksaanwijzing voordat u het apparaat gebruikt.



WAARSCHUWING - Houd tijdens gebruik een veilige afstand tot het apparaat.



WAARSCHUWING - Raak de draaiende messen niet aan.



WAARSCHUWING - Rijd NIET op het apparaat.



WAARSCHUWING - Schakel het apparaat uit als u ermee werkt of het optilt.



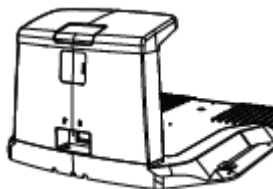
Gegarandeerde geluidsvermogensniveau van 60 dB(A)

Inleiding

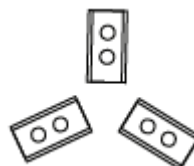
Verpakkingsinhoud



Robotmaaier



Laadstation



Reserve messen



Verlengsnoer



Schakelvoeding



Draadpennen



Begrenzingsdraad



Draadverbinder

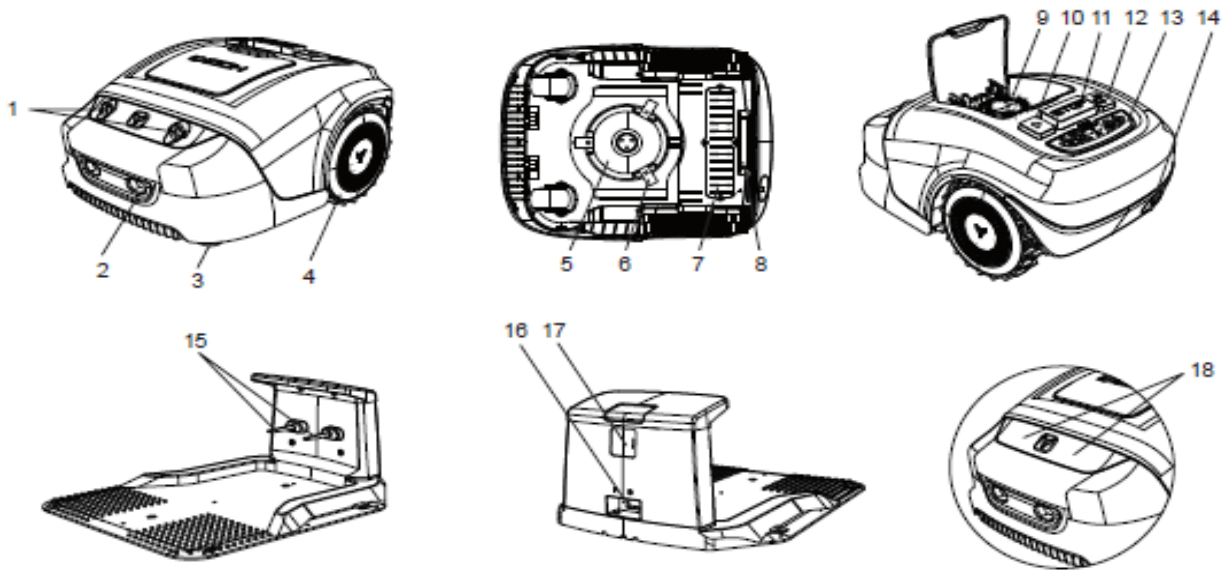


Gebruikershandleiding



Snelstartgids

Productbeschrijving



- | | | |
|----------------------------------------------------------------------|------------------------------------------|---------------------------|
| 1. Ultrasonische sensoren | 2. Laadaansluiting | 3. Voorwiel |
| 4. Achterwiel | 5. Messchijf | 6. Mes |
| 7. Batterijvak | 8. Handgreep | 9. Maaihoogte-insteltoets |
| 10. Starttoets | 11. Stoptoets | 12. Ontgrendeltoets |
| 13. Bedieningspaneel | 14. AAN/UIT-schakelaar | 15. Laadpennen |
| 16. Aansluiting voor begrenzingsdraad. | 17. Bedieningspaneel van het laadstation | |
| 18. Neomow S heeft een andere variant zonder ultrasonische sensoren. | | |

* Maaihoogte-instelknop - Stelt de hoogte van de messchijf in en daarmee de maaihoogte van uw gazon.

* Startknop - Start de grasmaaier (eerst START-knop, dan OK-knop: abnormaal verwijderen en doorgaan met werken)

* Stopknop - Stopt de grasmaaier.

* Ontgrendelknop - De STOP-knop wordt gebruikt om te vergrendelen. Door op deze knop te drukken wordt de stopmodus ontgrendeld.

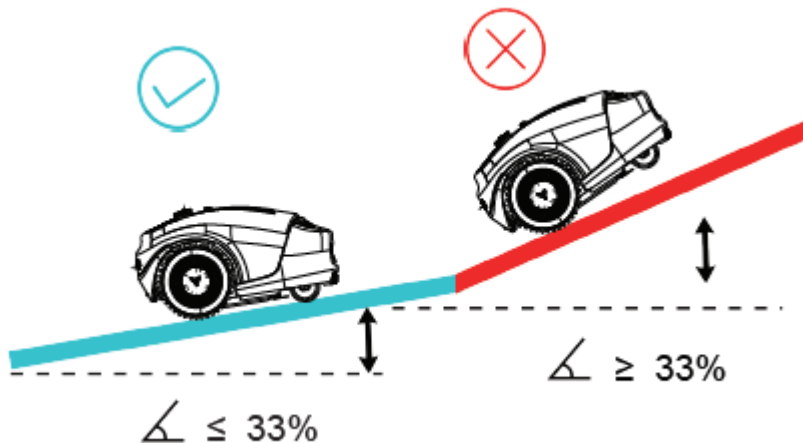
* Draadverbinder - Verbind/voeg draden toe aan uw oorspronkelijke aanleg van begrenzingsdraden of voeg een begrenzingsdraad aan de binnenkant toe.

Installatie

Verwijder stenen, stokken, draden, botten en ander vuil van uw gazon.

Toelichting:

De grasmaaier kan hellingen en dalingen aan tot maximaal 33 % of 18 °. Let op voorwerpen die minder dan 100 mm hoog zijn, verwijder ze of markeer ze.



Installatie van de app



Voor een succesvolle installatie scant u de QR-code om de HOOKII-app te downloaden. Als alternatief kunt u ook zoeken op "HOOKII" in Google Play (Android) of in de App Store (iOS). Volg na het installeren van de app de instructies van de APP.

Er zijn twee methoden om met de app te verbinden:

1. Via Bluetooth

Schakel de Bluetooth-functie van uw mobiele telefoon in en houd de grasmaaier binnen een straal van 10 meter.

2. Via wifi/4G

Zorg ervoor dat uw mobiele telefoon is verbonden met wifi/4G (geen 5GHz-netwerk) en dat het wifi/4G-signaal beschikbaar is in de tuin. Het is noodzakelijk om eerst Bluetooth te verbinden alvorens de wifi/4G-verbinding in te stellen. Verbind zowel de maaier als uw mobiele telefoon met uw wifi/4G netwerk.

Instellen van het laadstation

Kies een geschikte plek voor het laadstation

Plaats het laadstation op een zachte en vlakke ondergrond, maar niet te dicht bij een helling zoals bovenop een heuvel of onderaan een geul. Vermijd kantelen naar links en rechts meer dan 5 graden. Zodra de positie van het laadstation is bevestigd en de stroomaansluiting is gemaakt, sluit u deze nog niet aan op de stroomvoorziening. Voer alle afbakeningswerkzaamheden uit voordat u het laadstation op de stroomvoorziening aansluit.

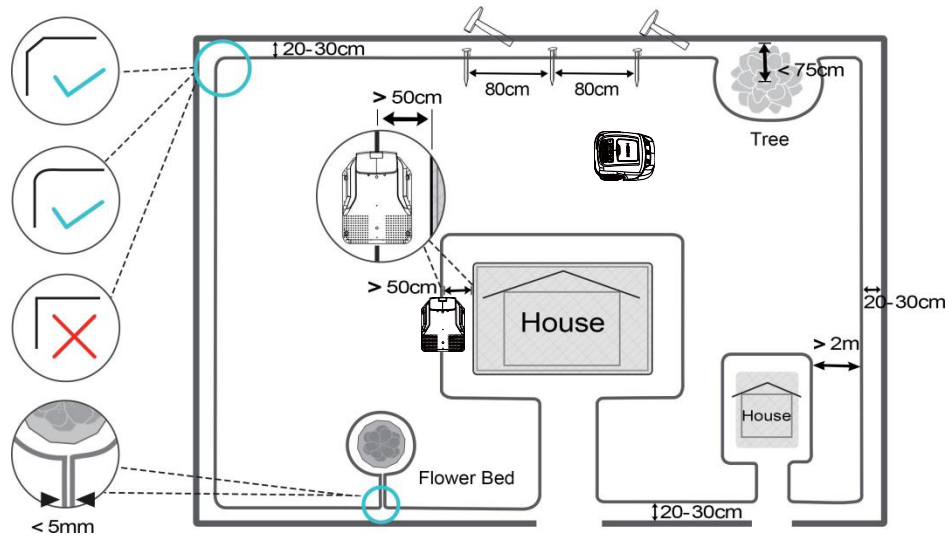


Toelichting:

Na de aanleg van de begrenzingsdraad moet het laadstation nog op de begrenzingsdraad worden aangesloten. Na het proefdraaien geeft een succesvolle automatische lading aan dat een geschikte laadpositie is gevonden. Sla nu de bevestigingspennen helemaal in de grond.

De grasmaaier keert alleen automatisch tegen de klok in terug naar het laadstation. Als de grasmaaier te lang in de zon staat, raakt de batterij oververhit en zal deze niet goed functioneren.

Het aanleggen van de begrenzingsdraad met de klok mee



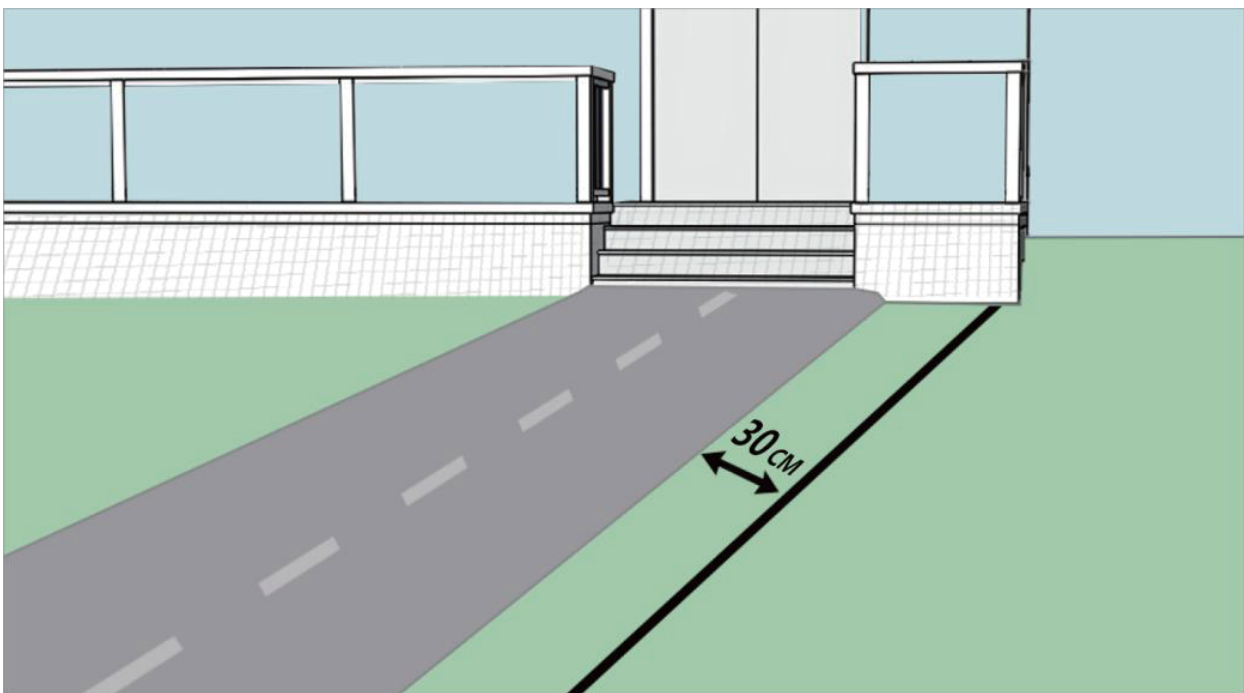
1. Het wordt sterk aanbevolen het gazon te maaien tot 60 cm of korter voordat de begrenzingsdraad wordt uitgezet.
2. De aanbevolen afstand tussen twee draadpennen is ongeveer 80 cm in rechte lijnen (minder in krappe bochten). Merk op dat de haak en de draadgleuf van de draadpennen altijd naar de buitenkant van de begrenzing wijzen. Steek de draadpennen eerst in de grond, maar niet helemaal.
3. Gebruik de afstandsmeter van de begrenzingsdraad om de juiste afstand tussen de draad en de begrenzing van uw gazon in te stellen (20-30 cm). Hoe verder de twee uit elkaar liggen, hoe kleiner de kans dat er ongemakkelijke situaties ontstaan.
4. Omcirkel alle obstakels: wortels, vijvers, bloemperken, rotsen, etc. Zo voorkom u dat uw robotmaaier botst met of recht tegen objecten aanrijdt. Sluit vijvers uit van het maaigebied. Voor extra veiligheid raden wij aan om een omheining rond het zwembad te plaatsen.

- a. Leid de draad vanaf de rand van het gazon naar het object.
- b. Omcirkel de voorwerpen met de klok mee. Als u om het object heen gaat, gebruik dan meer draadpennen. Vergeet niet 30 cm rond het object tot aan de draad vrij te laten!
- c. Breng de draad terug naar de grens (houd er rekening mee dat de afstand tussen twee willekeurige draden minder dan 5 mm moet zijn en dat de draden elkaar op geen enkel punt mogen kruisen). Zorg ervoor dat de afstand tussen de draad rond het object en de rand van het gazon minimaal 75 cm is (als u het object minder dan 75 cm omringt bij het aanleggen van de draad, blijft het object buiten het maaigebied).

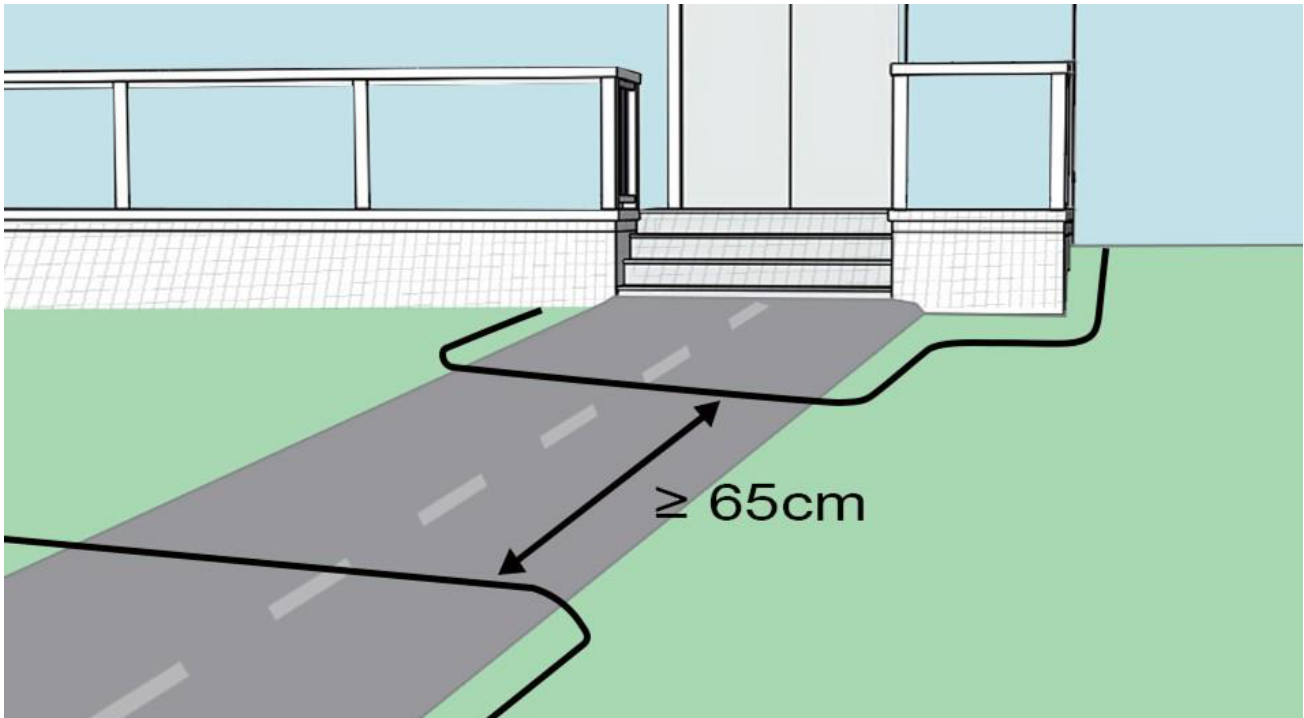
5. Diversen

Paden, opritten en straten

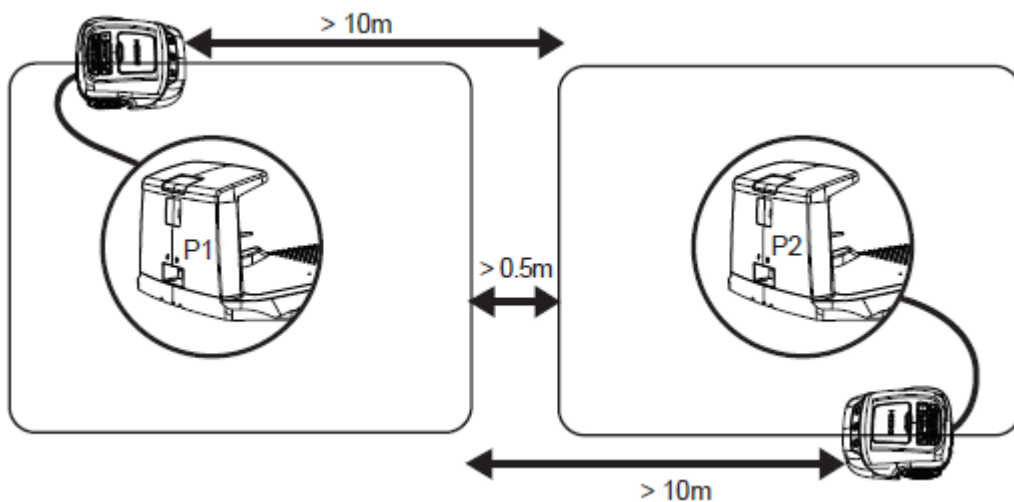
Als een verhoogde oprit uw gazon doorkruist, kunt u deze beter buiten de begrenzingsdraad houden. Houd een veiligheidsafstand van 30 cm tussen de oprit en de begrenzingsdraad.



Als de oprit en het gazon op hetzelfde niveau liggen, kunt u de begrenzingsdraad gebruiken om een doorgang te creëren. Zo kan uw robotmaaier de oprit oversteken en het tegenoverliggende gazon bereiken.



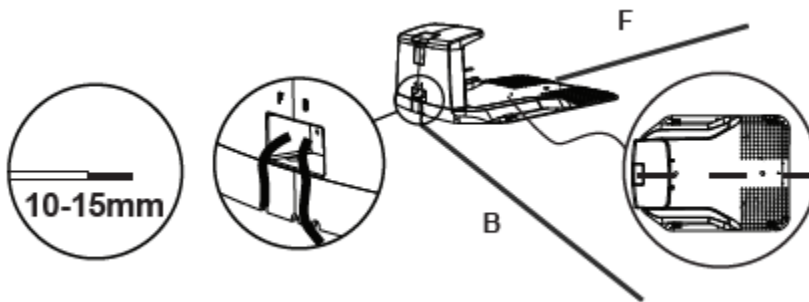
Als uw buurman dezelfde robotmaaier gebruikt, houd dan een afstand van 0,5 m. tot de begrenzingsdraden van uw buurman, zodat de twee apparaten elkaar niet hinderen. Zorg ervoor dat uw laadstation minstens 10 m. verwijderd is van de begrenzingsdraden van uw buuren. Zorg ervoor dat uw grasmaaier en die van uw buuren een ander signaal gebruiken (zie hieronder voor meer informatie).



Ongelijke gazons: Wij raden aan het gazon te egaliseren voordat u uw robotmaaier gebruikt of oneffenheden af te bakenen met de begrenzingsdraad.

Aansluiten van het laadstation op de begrenzingsdraad

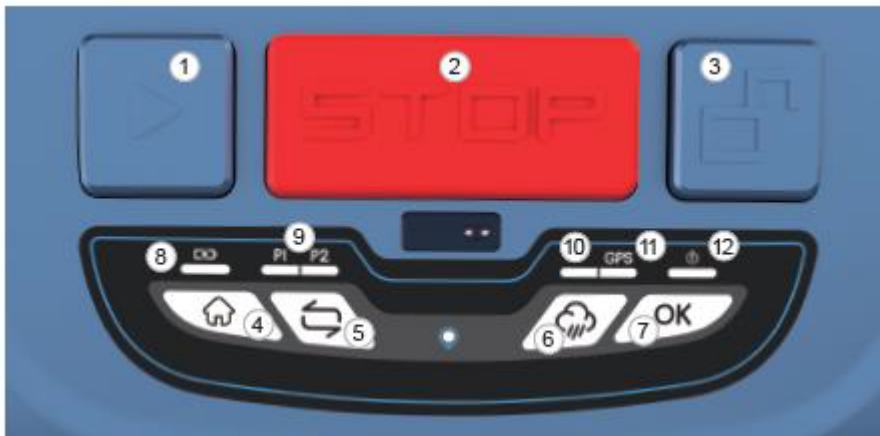
Plaats het laadstation aan het uiteinde van de begrenzingsdraad zodat de draad in de lengte onder het midden van het laadstation doorloopt. Sluit dit uiteinde aan op de linker (zwarte) connector gemarkeerd met "F" (voorkant). Sluit het andere uiteinde aan op de rechter (rode) connector gemarkeerd met "B" (achterkant). Zodra de P1 of P2 LED-lampjes bevestigd zijn, betekent dit dat de verbinding succesvol is.



Bediening

Bedieningspaneel

Zodra de nodige voorbereidingen zijn getroffen, leert u hoe u uw maaier moet bedienen.



- START-toets 1: start de grasmaaier (eerst START-toets 1, dan OK-toets 7: abnormaal verwijderen en doorgaan met werken).
- STOP-toets 2: stopt de grasmaaier onmiddellijk.
- ONTGRENDEL-toets 3: druk op STOP-toets 2 om te vergrendelen. Door op deze toets te drukken wordt de stopmodus ontgrendeld.

- HOME-toets 4: Eerst HOME-toets 4, dan OK-toets 7: De maaier keert terug naar het laadstation.
- Signaalkeuze-toets 5: Selecteert signaal P1 of P2.
- Regensensor-toets 6: Schakelt de regensensor aan/uit. Het LED-lampje blijft aan zodat het zelfs in de regen werkt. Als het lampje uit is, werkt het niet in de regen.
- OK-toets 7: werkt samen met de Start/Home-toets.
- Oplaadindicatielampje 8: Het LED-lampje knippert als de robotmaaier aan het opladen is.
- Signaalindicatielampje 9: Het LED-lampje blijft branden als P1/P2 is geselecteerd.
- GPS-signaalindicatielampje 11: Het LED-lampje brandt alleen als het GPS-signaal normaal is.
- Stroomindicatielampje 12: Het LED-lampje blijft branden als de AAN/UIT-schakelaar is ingeschakeld.

Basisbediening

1. Het opstarten van de robotmaaier

Druk achtereenvolgens op de ONTGRENDEL-toets 3, de START-toets 1 en de OK-toets 7. De robotmaaier begint te maaien.

2. Naar het laadstation terugkeren

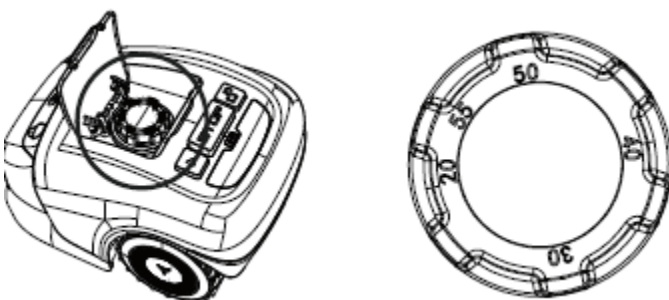
Druk op de ONTGRENDEL-toets 3, de HOME-toets 4 en de OK-toets 7.

3. De robotmaaier stoppen

U kunt de robotmaaier in elke situatie stoppen door op de STOP-toets te drukken. Deze toets heeft de hoogste prioriteit om de robotmaaier in elk geval onmiddellijk te stoppen.

4. Instelling van de maaihoogte

De maaihoogte wordt ingesteld door aan de hoogte-instelknop te draaien. De maaihoogte varieert van 20 mm – 55 mm.



Opladen en testen

Nadat u het laadstation en de begrenzingsdraad met succes heeft aangesloten, test u de werking van de robotmaaier (als de maaier te weinig vermogen heeft om op te starten, plaatst u hem in het laadstation. Zorg ervoor dat het opladen lukt).

Controleer regelmatig het LED-lampje om er zeker van te zijn dat het aanleggen van de begrenzingsdraad de verbinding niet beïnvloedt en dat het P1-sigitaal op het laadstation wordt weergegeven.

Plaats vervolgens de maaier in het werkgebied, enkele meters naast het laadstation. Zet de stroomschakelaar op "AAN".

Druk achtereenvolgens op de toetsen  ((Ontgrendelen),  (Home) en  .

Enkele seconden daarna dient de maaier automatisch terug te keren naar het laadstation door de begrenzingsdraad te lokaliseren en deze tegen de klok in te volgen. Als de maaier niet goed koppelt, verplaats dan het laadstation naar een geschiktere plaats.

Opmerking:

Succesvol koppelen en opladen geeft aan dat u een geschikte positie voor het oplaadstation heeft gevonden. U kunt de draadpennen nu volledig in de grond slaan.

Signaalkeuze

Er zijn twee selecteerbare signalen, P1 en P2. Zorg ervoor dat de grasmaaier en het laadstation hetzelfde signaal gebruiken.

Als uw buurman dezelfde grasmaaier gebruikt, zorg er dan voor dat beide producten verschillende signalen gebruiken. Lees het gedeelte "Signaalinstelling" om het P1- of P2-sigitaal voor uw installatie te selecteren.

Technische gegevens

Algemene informatie	Productnaam	Neomow S
	Merk	Hookii
	Afmetingen: (lengte × breedte × hoogte)	48 x 38 x 26 cm
	Nettogewicht (incl. batterij)	14,4 kg
Parameters van de grasmaaier	Materiaal:	Kunststof
	Werkvermogen (per volle oplading)	300 m ²
	Typische maaitijd (per volle oplading)	150 min
Werkomstandigheden	Maaibreedte	18 cm
	Maaihogte	20-55 mm
	Oplaadtijd	150 min
	GPS-bedrijfsmodus	Ja
	Bedrijfstemperatuur	0°C~40°C
	IP-beschermklasse	IPX5
	Max. hellingsgraad in werkgebied	18° (33%)

Verbindingsmogelijkheden	Draadloze verbinding	Ja
	Wifi/mobielnetwerk	Ja
Aandrijfmotor	4G-netwerkdienst (4G)	Ja
	Nominaal vermogen	60 W
	Motortype	Borstelloos
Batterijpakket	Batterijtype	Lithium-ion
	Nominale spanning	20V Max
	Nominaal vermogen/stroom	4,4 Ah
	Cyclustijden van de batterij	600
Oplader	Ingangsspanning	100-240 V~50/60 Hz
	Uitgangsspanning	22 V
	Uitgangsstroom	2,5 A

Onderhoud en opbergen

Onderhoudswerkzaamheden die niet in deze gebruikershandleiding staan vermeld, moeten worden uitgevoerd door een door de fabrikant erkend onderhoudsbedrijf. Alleen originele onderdelen zijn toegestaan.

Onderhoud

Controleer en maak uw robotmaaier regelmatig schoon en vervang zo nodig versleten onderdelen. Gebruik bij voorkeur een droge borstel, een vochtige doek of een geslepen stuk hout en spoel nooit met water. Door deze onderhoudsinstructies te volgen, kunt u de levensduur van uw robotmaaier verlengen.

Levensduur van batterij

De batterij van de robotmaaier is onderhoudsvrij en heeft een geschatte levensduur van meer dan 1 jaar (afhankelijk van de werkomstandigheden en gewoonten van de gebruiker).

Winterberging

Berg uw maaier, oplaadstation en batterij op een droge plaats tijdens de winter op. Wij adviseren een schuur, garage of bij voorkeur binnenshuis.

Bereid uw apparaat in geval van winterberging als voor:

1. Laad de batterij volledig op.
2. Zet de aan/uit-schakelaar op "UIT".
3. Maak uw robotmaaier grondig schoon.
4. Trek de stekker van de stroomadapter uit het stopcontact.
5. Koppel de stroomadapter los van het laadstation
6. Koppel de begrenzingsdraad los van het laadstation. Til het laadstation op en maak het schoon. De begrenzingsdraad kan buitenshuis blijven. Het is echter absoluut noodzakelijk om de draad tegen corrosie te beschermen. We raden een watervrij vet of een geschikte afdichtingstape aan. Verpak het product, indien beschikbaar, in de originele verpakking. Als alternatief biedt ons servicecentrum een winterservice voor uw apparaat, inclusief een testcatalogus voor alle onderdelen en een software-upgrade.

Vorbereidingen voor de lente

Maak na de winterberging de laadcontacten van zowel de maaier als het laadstation schoon.

Gebruik fijn schuurpapier of een borstel van messing om het laden zo efficiënt mogelijk te laten verlopen en storingen te voorkomen.

De grasmaaier schoonmaken

Schoonmaken van de behuizing van de grasmaaier:

Aangezien uw robotmaaier op een batterij werkt, moet u voorzichtig zijn bij het schoonmaken. Verwijder grof vuil met een zachte borstel. Gebruik vervolgens een handmatige waterstraal met een mild huishoudelijk schoonmaakmiddel voor een intensieve reiniging. Veeg tenslotte alle resten met een vochtige doek weg.

Schoonmaken van de onderkant:

Zet de aan/uit-schakelaar in de "UIT" stand. Draag beschermende handschoenen wanneer u in de buurt van de scherpe messen werkt of ze aanraakt. Draai de robotmaaier ondersteboven. Maak de messchijf en het frame met een zachte borstel of vochtige doek schoon. Draai de messchijf om ervoor te zorgen dat deze vrij kan draaien.

Schoonmaken van de laadpennen en laadstrips

Gebruik staalwol, metaalreiniger of zeer fijn schuurpapier om de contactpennen en laadstrips van uw maaier en laadstation schoon te maken. Verwijder vuil, bladeren of grasresten rond de contactpennen en laadstrips om efficiënt opladen te garanderen.

Het draaien of vervangen van de messen:

WAARSCHUWING! Schakel de robotmaaier volledig uit voordat u de messen afstelt of vervangt. Draag altijd beschermende handschoenen.

WAARSCHUWING! Gebruik bij vervanging altijd de aanbevolen originele messen en schroeven om maximale maaiprestaties en veiligheid te garanderen.

Uw robotmaaier is uitgerust met drie messen die aan de messchijf zijn bevestigd. Mits deze messen niet door harde voorwerpen worden beschadigd, kunnen ze bij dagelijks gebruik tot vijf maanden meegaan. Het verdient aanbeveling de messen en de bevestigingsschroeven wekelijks te controleren. Merk op dat de messen tweesnijdend zijn. Als de eerste zijde bot wordt, draait u de schroef los, draait u het mes om en maakt u het weer vast. Controleer of het mes vrij beweegt.

Een set reservemessen is in de verpakking inbegrepen. U kunt meer messen kopen bij de klantenservice of in de online-winkel.

Voor de beste prestaties van uw apparaat moet u altijd alle drie de messen tegelijk vervangen. Gebruik alleen door de fabrikant aanbevolen onderdelen.

Software-update

Als uw apparaat een software-update nodig heeft, neem dan contact op met onze klantenservice voor meer informatie.

Recycling en weggooien na de levensduur

Gooi dit product NIET bij het huisvuil weg. Neem contact op met uw plaatselijke afvalophaaldienst, gemeente of verkooppunt voor informatie over recycling.

WAARSCHUWING! Gooi dit product NIET weg op een stortplaats, door verbranding of door het te mengen met huishoudelijk afval. Elektrische onderdelen kunnen gevaar of ernstig letsel veroorzaken.

LET OP: VERZEKERING

UW VERZEKERING DEKT MOGELIJK GEEN ONGEVALLLEN DIE VERBAND HOUDEN MET HET GEBRUIK VAN DIT PRODUCT. NEEM CONTACT OP MET UW VERZEKERAAR OF VERTEGENWOORDIGER OM TE BEPALEN OF DEZE WORDT GEDEKT.

Problemen oplossen

Soort	Storing	Oplossing
Product	De grasmaaier kan niet worden opgeladen met het laadstation	<ol style="list-style-type: none"> 1. Controleer of de begrenzingsdraad in een rechte lijn voor en onder de lader ligt. 2. Controleer of de locatie van het laadstation geschikt is zoals beschreven in deze gebruikershandleiding.
	De grasmaaier draait abnormaal rondjes	<ol style="list-style-type: none"> 1. Controleer of er geen stroomkabel parallel en in de buurt van de begrenzingsdraad loopt. Verleg de begrenzingsdraad indien nodig. 2. Controleer of een voorwiel vastzit. 3. Als een buurman een vergelijkbare robotmaaier heeft, kan het signaal verstoord zijn. Probeer het signaal van het laadstation en de maaier te veranderen naar het alternatieve begrenzingssignaal. 4. De aandrijfmotor kan beschadigd zijn, neem contact op met de klantenservice.
	De grasmaaier maakt lawaai	<ol style="list-style-type: none"> 1. Controleer de bevestigingsschroef van de messen en draai deze indien nodig vast. 2. Controleer de messen en vervang ze indien nodig. 3. Het gras kan te hoog zijn. Probeer de maaihoogte te verhogen of maai het gazon eerst met een conventionele grasmaaier. 4. Uitval van de maaimotor. Neem contact op met de klantenservice.
	Geen reactie na het indrukken van de START- en OK-knop	<ol style="list-style-type: none"> 1. Controleer of de grasmaaier de geprogrammeerde werktijd voor die dag al heeft voltooid. 2. Druk op de ONTGRENDEL-knop.

Gebruik	<p>Omgekeerde polariteit van de sensordraad!</p> <p>De begrenzingsdraad is aangesloten op de tegenoverliggende aansluiting van het laadstation.</p>	<p>Druk op de toets "Resetten" om de begrenzingsdraad te resetten. Voor meer informatie zie hoofdstuk "Obstakels omcirkelen".</p>
	<p>Begrenzungen herbevestigen?</p> <p>De begrenzingsdraad is verkeerd geplaatst en kan niet worden herkend door de grasmaaier.</p>	<p>Druk op de toets "Bevestigen" en stel de begrenzingsdraad opnieuw in. Voor meer informatie zie hoofdstuk "Obstakels omcirkelen".</p>
	<p>Wegrijden kan niet!</p> <p>De grasmaaier heeft moeite om door het werkgebied te komen.</p>	<p>Druk op de toets "Resetten". Controleer of er geen hobbels of kuilen zijn. Laat de grasmaaier daar NIET meer maaien totdat u ze heeft gelijk gemaakt.</p>
	<p>Obstakels onderweg!</p> <p>De grasmaaier heeft onderweg moeite met enkele obstakels.</p>	<p>Druk op de toets "Resetten". Verwijder de obstakels van het pad.</p>
	<p>Erbuiten!</p> <p>De grasmaaier bevindt zich buiten de begrenzing.</p>	<p>Druk op de toets "Resetten". Stop de grasmaaier, breng hem naar het werkgebied en start hem opnieuw.</p>
	<p>Tijdsoverschrijding bij de controle van de begrenzing!</p> <p>Als de grasmaaier obstakels tegenkomt, wordt het bewegen onderbroken tijdens het laden.</p>	<p>Druk op de toets "Resetten". Verwijder de obstakels van het laad-pad.</p>
	<p>Abnormaal vermogenverlies!</p> <p>De batterij van de grasmaaier verliest vermogen,</p>	<p>Druk op de toets "Resetten". Laad de grasmaaier op.</p>

Gebruik	De grasmaaier is gekanteld!	Stop de maaier, draai hem om en start hem opnieuw.
	Uitval van de linkerwielmotor!	Stop de grasmaaier en neem contact op met een vakman voor reparatie.
	Uitval van de rechterwielmotor!	Stop de grasmaaier en neem contact op met een vakman voor reparatie.
	Signaalverlies van de bedrade sensor!	Stop de maaier en neem contact op met een vakman voor reparatie.
	Noodstop!	Druk op de toets "Resetten". Start de grasmaaier opnieuw.
	Locatiefout!	Start de grasmaaier opnieuw.
	Uitval van de maaimotor!	Stop de grasmaaier en neem contact op met een vakman voor reparatie.
	Temperatuur van bedrijf te hoog!	Stop de grasmaaier, wacht minstens 40 minuten en start hem opnieuw.
	Grasmaaier opgetild!	Til de grasmaaier op om te controleren of er geen vreemde objecten op de grond liggen.

Beperkte garantie

LET OP: LEES DEZE BEPERKTE GARANTIE EN ARBITRAGEOVEREENKOMST EN BEWAAR DEZE OVEREENKOMST VOOR TOEKOMSTIG GEBRUIK.

Deze beperkte garantie dekt alleen defecten in materiaal of kwaliteit van het product en zijn onderdelen als het product en zijn onderdelen onder normale en gebruikelijke omstandigheden worden gebruikt. Als zich een defect voordoet dat onder deze beperkte garantie valt, zullen Hookii en/of andere Hookii-partijen, naar hun keuze, het defecte product of de samenstellende onderdelen ervan repareren of vervangen in overeenstemming met deze beperkte garantie. De beperkte garantietermijn begint op de datum van de oorspronkelijke aankoop van het product bij Hookii, een geautoriseerde Hookii-wederverkoper, een geautoriseerde Hookii-distributeur of een geautoriseerde dealer (elk een "Hookii-dealer" of gezamenlijk de "Hookii-dealers").

	Beperkte garantietermijn
Behuizing van grasmaaier	2 jaar
Batterij	1 jaar

Contact

Productie:

Naam: Orca Innovation Technology Co., Ltd.

Adres: room 2703, building B, block 7, Shenzhen International Innovation Valley Tashi
1st Road, Xili Community, Xili Street, Nanshan District Shenzhen, CHINA

Website: <https://hookii.com>

Neem contact met ons op als u problemen heeft met de werking, het onderhoud en de veiligheid of fouten/storingen van uw grasmaaier.