



AquaMax Eco Premium 2000 / 3000 / 4000

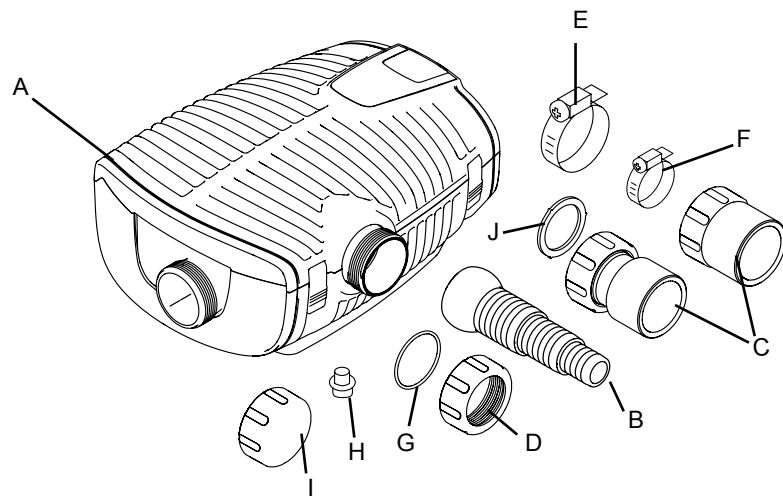
Operating instructions
Notice d'emploi
Instrucciones de uso



REMINDER

CALL 1-866-627-3435
BEFORE RETURNING TO STORE.

Part	Description	QTY
A	Filter pump with housing	1
B	stepped hose adapters	2
C	Hose connector	2
D	union nut	2
E	hose clip 40-60 mm	2
F	hose clip 20-32 mm	2
G	O-ring	2
H	rubber feet	4
I	screw cap	1
J	Flat seal for the hose connector	2



Information about these operating instructions

Welcome to OASE Living Water. You made a great choice with the purchase of this product **AquaMax Eco Premium 2000/3000/4000**. Prior to operating the unit, please read the instructions of use carefully and fully familiarize yourself with the unit. Ensure that all work on and with this unit is only carried out in accordance with these instructions. Please strictly follow the enclosed instructions to ensure safe and correct handling of the product. Keep these instructions in a safe place. Please also hand over the instructions when passing the unit on to a new owner.

⚠ WARNINGS AND CAUTIONS SYMBOLS

Symbols used in these instructions

The symbols used in this operating manual have the following meanings:

- Risk of injury to persons due to dangerous electrical voltage.
This symbol indicates an imminent danger, which can lead to death or severe injuries if the appropriate measures are not taken.
- Risk of personal injury caused by a general source of danger.
This symbol indicates an imminent danger, which can lead to death or severe injuries if the appropriate measures are not taken.
- Important information for trouble-free operation.

Intended use

AquaMax Eco Premium 2000/3000/4000, referred to in the following as "unit", may only be used as specified in the following:

- For pumping normal pond water for filters, waterfalls and water courses.
- Operation under observance of the technical data.

The following restrictions apply to the unit:

- Do not use in swimming ponds.
- Never use the unit to convey fluids other than water.
- Never run the unit without water.
- Do not use for commercial or industrial purposes.
- Do not use in conjunction with chemicals, foodstuff, easily flammable or explosive substances.
- Do not connect to the domestic water supply.

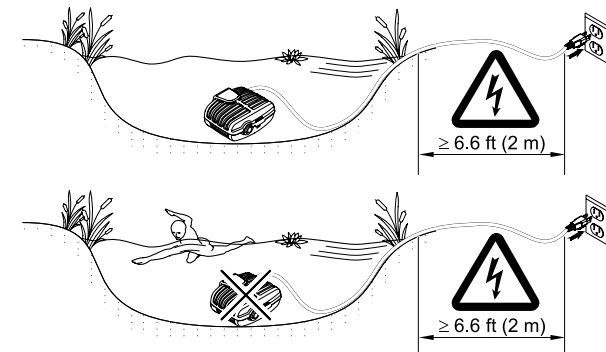
⚠ Important! The unit is equipped with a permanent magnet. The magnetic field may affect the function of pacemakers.

Use other than that intended

This unit can be dangerous and cause harm if not used in accordance with these instructions. Any use not in accordance with these instructions or modification(s) to the unit will void the limited warranty.

WARNING

Risk of electric shock – This pump is supplied with a grounding conductor and grounding-type attachment plug. To reduce the risk of electric shock, be certain that it is connected only to a properly grounded, grounding-type receptacle.



Questions, problems, missing parts?

Before returning to your retailer, call us at 1-866-627-3435, 8 a.m.-6 p.m., EST, Monday-Friday, or email us at customer@oase-livingwater.com. Or visit our website at www.oase-livingwater.com

Installation

Important:

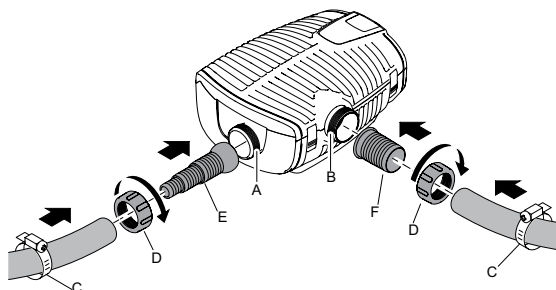
- The unit can be placed submerged or inline.
- Always place the unit below water level.
- Place the unit horizontally on the ground ensuring its stable position.

Connect the unit

- Recommendation for the use of the stepped hose adapter and hose connector:

- Second inlet (A): Stepped hose adapter 1" to 1½" (25 to 38 mm)
- Pump outlet (B): Hose connector 2" (50 mm) (alternative: stepped hose adapter 1" to 1½" (25 to 38 mm)).

1. Push the hose clip (C) and the union nut (D) over the hose.
2. Fit the hose on the stepped hose adapter (E) or hose connector (F) and secure with the hose clip.
3. Fit the stepped hose adapter or hose connector on the second inlet (A) or pump outlet (B) and hand-tighten the union nut.

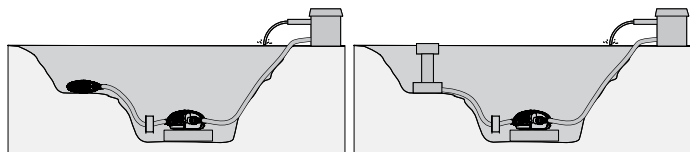


Operate the unit with the pond filter

1. Connect the pump outlet to the pond filter.
2. Close the second inlet with the screw cap.

Operate the unit with the satellite filter or with the skimmer, and pond filter

1. Connect the second inlet to the satellite filter or skimmer.
2. Connect the pump outlet to the pond filter.



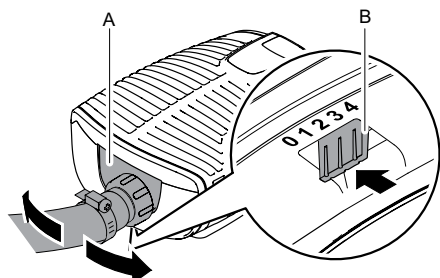
Set the inlet regulator

1. Unlock the locking (B) (pull towards the inlet regulator) while pushing the inlet regulator (A) to the desired position (0 to 4).

- 0: Second inlet closed. Water is only drawn in via the housing (strainer casings).
- 1 to 3: Part of the water is drawn in via the housing (strainer casings), and part via the second inlet.
- 4: The second inlet is fully open. Water is only drawn in via the second inlet

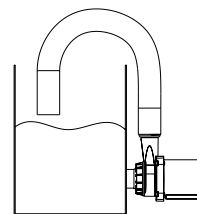
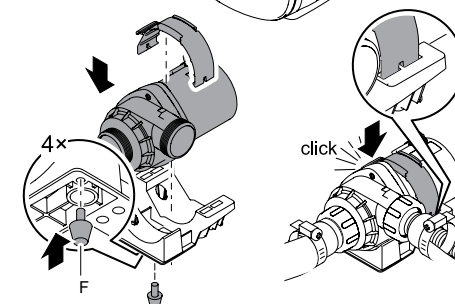
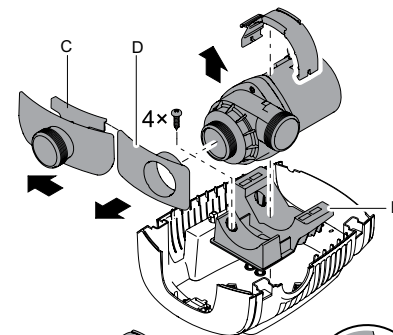
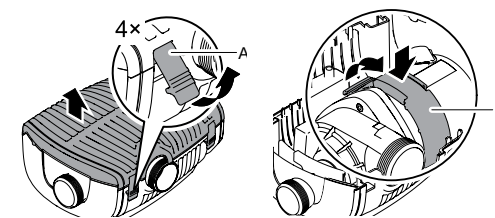
Recommendation:

- When operating with the second inlet closed, turn the inlet regulator (A) to 0.
- When operating with the satellite filter or skimmer, turn the inlet regulator (A) to a position between 1 to 4.



Inline installation

1. Open the clips (A) and remove the strainer top casing.
 2. Release the clamp (B) and take pump out of the bottom strainer casing.
 3. Pull suction adapter (D) and inlet regulator (C) from the pump.
 4. Remove screws provided for fastening the holder (E).
 5. Remove holder from the bottom strainer casing.
 6. Plug the rubber feet (F) (part of the accessory kit) in the openings provided for this purpose on the bottom of the holder (E).
 7. Place the pump back into the holder (E) and fasten with the clamp (B).
 8. Connect the suction and pressure line. The required assembly items are included in the accessory kit.
- Install the unit so that it is not exposed to direct sun radiation.



Start-up

- ⚠ Attention! Dangerous electrical voltage.**
Possible consequences: Death or serious injuries.
Protective measures:

- Electrical units and installations with a rated voltage of $U > 12 \text{ V AC}$ or $U > 30 \text{ V DC}$ located in the water: Isolate the units and installations (switch off and disconnect from the power supply) before reaching into the water.
- Isolate the unit before starting any work.

- ⚠ Attention! The pump must never run dry.**
Possible consequence: The pump will be destroyed.
Protective measure: Check the water level at regular intervals. Always place the unit below water level.

- ⚠ Attention! The installed temperature monitor automatically turns the pump off, if it is overloaded. The pump automatically switches on again once the motor has cooled down. Risk of accident!**

Questions, problems, missing parts?

Before returning to your retailer, call us at 1-866-627-3435, 8 a.m.-6 p.m., EST, Monday-Friday, or email us at customer@oase-livingwater.com. Or visit our website at www.oase-livingwater.com

Start-up

Important:

- The unit turns on automatically when power connection is established.

- Turning on:** Connect the unit to the outlet.
- Switching off:** Unplug the unit from the outlet.



Note:

A brand-new pump will only achieve its maximum capacity after several operating hours.

During start-up, the pump automatically undergoes a pre-programmed self-test of approx. two minutes (**Environmental Function Control (EFC)**). The pump runs through various speeds and detects whether it runs dry (is blocked) or is submerged. The pump switches off automatically after approx. 90 seconds if it runs dry (is blocked). **The pump automatically makes new attempts to start up at regular intervals. In the event of a malfunction, disconnect the power supply and flood the pump or remove the obstacle. Following this, the unit can be restarted.**

Maintenance and cleaning



Attention! Dangerous electrical voltage.

Possible consequences: Death or serious injuries.

Protective measures:

- Electrical units and installations with a rated voltage of $U > 12 \text{ V AC}$ or $U > 30 \text{ V DC}$ located in the water: Isolate the units and installations (switch off and disconnect from the power supply) before reaching into the water.
- Isolate the unit before starting any work.
- Secure the unit to prevent unintentional switching on.

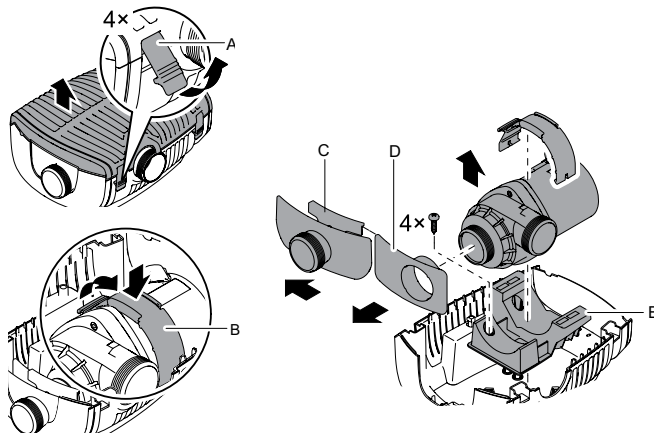
Cleaning the unit

If necessary, clean the unit with clear water using a soft brush.

- Never use aggressive cleaning agents or chemical solutions. These could attack the housing surface or impair the function.
- In the event of stubborn furring (calcium deposits), a common household cleaner free from vinegar and chlorine can be used. Subsequently, clean the pump thoroughly using clear water.

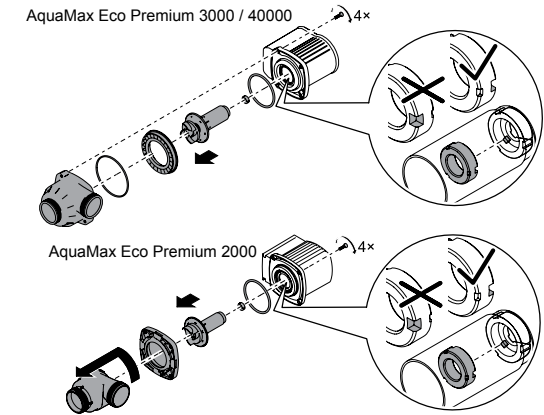
Cleaning the pump

- Remove the screws and pump housing.
- Open the clips (A) and remove the strainer top casing.
- Release the clamp (B) and take pump out of the bottom strainer casing.
- Pull suction adapter (D) and inlet regulator (C) from the pump.



Cleaning the pump

- Remove the screws and pump housing.
- Pull off the impeller unit and flat seal.
 - Note: When pulling out the impeller unit, the journal bearing may come loose in the motor housing.
- Clean all parts in clear water with a brush.
- Check parts for damage and replace if necessary.
- Reassemble in the reverse order.
 - Note: Check that the journal bearing in the motor housing is correctly seated. If necessary, press the journal bearing with the wide grooves at the front into the seat in the motor housing.



Storage/Winterization

The unit is frost resistant to $-4 \text{ }^\circ\text{F}$ (minus $20 \text{ }^\circ\text{C}$). Should you store the unit outside of the pond, clean it thoroughly with a soft brush and water, check it for damage, then store immersed in water or filled with water. Do not immerse the power plug in water!

Wearing parts

The impeller unit is a wearing part and does not fall under the warranty.

Disposal



Do not dispose of this unit with domestic waste! Disable the unit beforehand by cutting off the cables. Further information about the recycling of this product can be obtained from your local municipal authority.

Spare parts

The use of original parts from OASE ensures continued safe and reliable operation of the unit. Please visit our website for spare parts drawings and spare parts. www.oase-livingwater.com

Troubleshooting

Issue	Cause	Solution
The unit is not performing its suction function	No mains voltage	Check mains voltage
	Impeller blocked, pump running dry	Clean pump housing, check supply lines for blockages
Insufficient capacity	Strainer casing or satellite filter clogged	Clean
	Hose blocked	Clean or replace hose
	Hose kinked	Eliminate kink, replace hose if it is damaged
	Excessive loss in the hoses due to friction	Reduce hose length to reduce frictional loss
	Pump overload. The capacity is automatically reduced to protect the pump.	<ul style="list-style-type: none"> Clean the pump housing Reduce the ambient temperature (e.g. ensure that the specified water temperature is adhered to, avoid direct sunlight) Ensure adequate ventilation for dry installation
Unit switches off after a short running period	Strainer casing clogged	Clean strainer casing
	Pump running dry	<ul style="list-style-type: none"> Check supply lines for blockages -Vent hoses Check connections for leaks

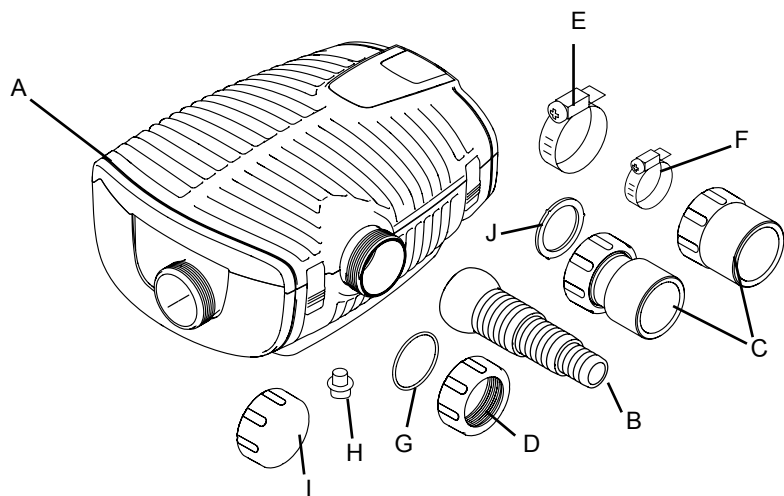
Questions, problems, missing parts?

Before returning to your retailer, call us at 1-866-627-3435, 8 a.m.-6 p.m., EST, Monday-Friday, or email us at customer@oase-livingwater.com. Or visit our website at www.oase-livingwater.com

RAPPEL

APPELEZ LE 1-866-627-3435
AVANT DE RETOURNER AU MAGASIN.

Partie	Description	quantité
A	Pompe de filtration avec boîtier	1
B	Raccords universels	2
C	L'embout de tuyau	2
D	Ecrou-raccord	2
E	Collier de serrage pour tuyau 40-60 mm	2
F	Collier de serrage pour tuyau 20-32 mm	2
G	O-ring	2
H	Pieds en caoutchouc	4
I	couvercle à pas de vis	1
J	Joint plat pour embout à olive	2



Informations sur le mode d'emploi

Bienvenue à OASE Living Water. L'achat de votre AquaMax Eco Premium 2000/3000/4000 constitue un excellent choix. Avant d'utiliser la pompe, lisez les instructions attentivement et familiarisez-vous parfaitement avec l'appareil. Assurez-vous que tout travail effectué sur cet appareil et toute utilisation est conforme aux instructions qui suivent. Suivez ces instructions à la lettre afin de vous assurer d'une maintenance de l'appareil adéquate et sans risque. Conservez ces instructions dans un endroit sûr et remettez-les au nouveau propriétaire si vous transmettez l'appareil.

SYMBOLES AVERTISSEMENTS ET PRECAUTIONS

Symboles dans cette notice d'emploi

The symbols used in this operating manual have the following meanings:

Risque de dommages aux personnes dû à une tension électrique dangereuse.
Le symbole attire l'attention sur un danger directement imminent pouvant entraîner la mort ou des blessures graves si les mesures correspondantes ne sont pas prises.

Risque de dommages aux personnes dû à une source de danger générale.
Le symbole attire l'attention sur un danger directement imminent pouvant entraîner la mort ou des blessures graves si les mesures correspondantes ne sont pas prises.

Consigne importante pour un fonctionnement exempt de dérangement.

Utilisation conforme à la finalité

AquaMax Eco Premium 2000/3000/4000, appelé par la suite "appareil", et toutes les autres pièces faisant partie de la livraison ne peuvent être utilisées que comme suit :

- Pour le pompage d'eau normale d'étang pour filtres, cascades et cours d'eau.
- Exploitation dans le respect des données techniques.

Les restrictions suivantes sont valables pour l'appareil :

- Ne pas utiliser dans des piscines naturelles.
- Ne jamais refouler des liquides autres que de l'eau.
- Ne jamais utiliser sans débit d'eau.
- Ne pas utiliser à des fins commerciales ou industrielles.
- Ne pas utiliser en relation avec des produits chimiques, des produits alimentaires, des matériaux facilement inflammables ou explosifs.
- A ne pas raccorder à l'alimentation en eau potable.

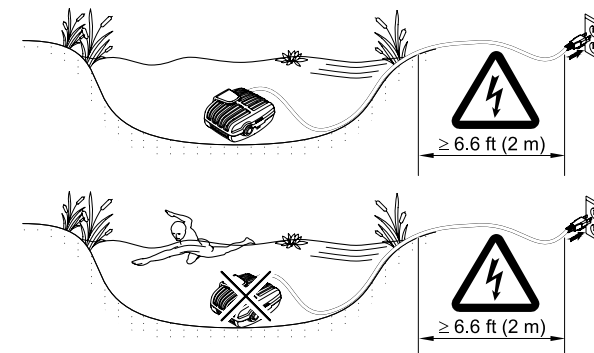
Important ! L'appareil est équipé d'un aimant permanent. Le champ magnétique peut influencer un stimulateur cardiaque.

Utilisation non conforme à la finalité

Le non-respect des consignes reprises dans cette notice d'emploi entraîne l'annulation de la garantie et de la responsabilité et des risques pour les personnes émanant de l'appareil peuvent en résulter.

ATTENTION :

Risque d'électrocution - Cette pompe est fournie avec une prise électrique avec fiche terre. Pour réduire le risque d'électrocution, assurez-vous que la prise est connectée à un réseau électrique avec mise à la terre.



Questions, problèmes, pièces manquantes ?

Avant de retourner chez votre détaillant, appelez au 1 866 627-3435, entre 8 h et 18 h, heure de l'Est, ou encore envoyez-nous un courriel à l'adresse customer-care@oase-livingwater.com. Vous pouvez aussi consulter notre site web au www.oase-livingwater.com

Montage

Important :

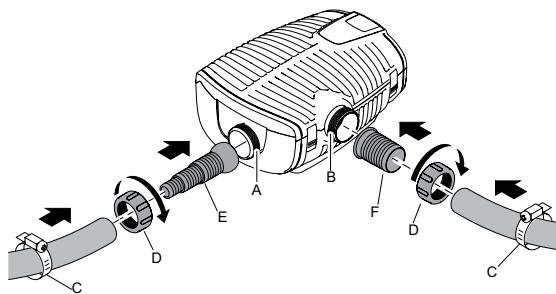
- La mise en place de l'appareil peut être en immersion soit hors au sec
- D'une manière générale, l'appareil doit se trouver sous le niveau de l'eau.
- Placer l'appareil à l'horizontale et de manière à ce qu'il soit stable sur une surface d'appui solide.

Établir les branchements

- Conseil pour l'utilisation des raccords universels et de l'embout de tuyau :

- Deuxième entrée (A) : Raccord universel de 25 à 38 mm
- Sortie de pompe (B) : Embout de tuyau 50 mm (2 en alternative raccord universel de 25 à 38 mm).

1. Faire glisser le collier de serrage (C) et l'écrou raccord (D) sur le tuyau.
2. Faire glisser le tuyau sur le raccord universel (E) ou l'embout de tuyau (F) et le fixer avec le collier de serrage.
3. Brancher le raccord universel ou l'embout de tuyau sur la seconde entrée (A) u la sortie de pompe (B) et serrer l'écrou raccord à la main.

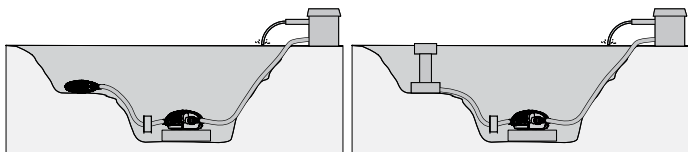


Exploiter l'appareil avec le filtre biologique de bassin

1. Raccorder la sortie de la pompe au filtre biologique de bassin.
2. Raccorder la seconde entrée au couvercle à pas de vis.

Exploitation de l'appareil avec filtre satellite ou skimmer et filtre biologique de bassin

1. Raccorder la seconde entrée au filtre satellite ou au skimmer
2. Raccorder la sortie de la pompe au filtre biologique de bassin

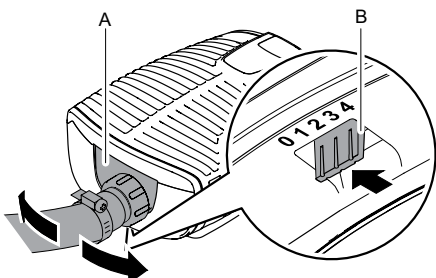


Réglage du régulateur d'admission

1. Desserrer le verrouillage (B) (tirer dans le sens du régulateur d'admission) et pousser en même temps le régulateur d'admission (A) à la position voulue (de 0 à 4).
- 0: Deuxième entrée fermée. L'eau est aspirée uniquement par le biais du corps (coques du filtre).
 - de 1 à 3 : l'eau est aspirée proportionnellement par le biais du corps (coques du filtre) et de la deuxième entrée.
 - 4: deuxième entrée ouverte au maximum. L'eau est aspirée uniquement par le biais de la seconde entrée

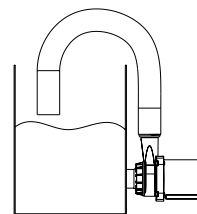
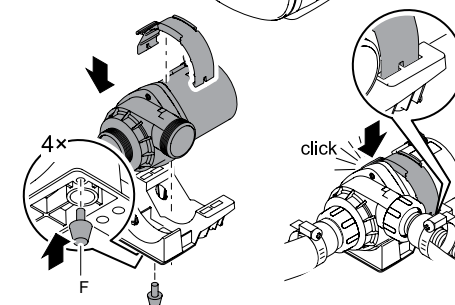
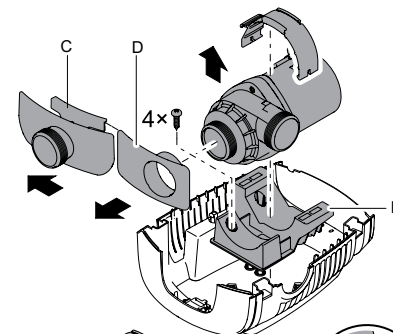
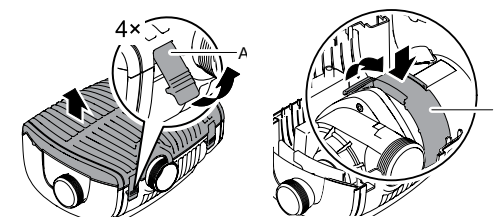
Recommandation :

- Pour l'exploitation avec la seconde entrée fermée, positionner le régulateur d'admission (A) sur 0.
- Pour l'exploitation avec filtre satellite ou skimmer, positionner le régulateur d'admission (A) entre 1 et 4.



Mise en place de l'appareil au sec

1. Ouvrir les clips (A) et enlever la coque supérieure du filtre.
 2. Desserrer la pince (B) et sortir la pompe de la coque inférieure du filtre.
 3. Débrancher l'adaptateur d'aspiration (D) et le régulateur d'admission (C) de la pompe.
 4. Enlever les vis qui fixent le support (E).
 5. Sortir le support de la coque inférieure du filtre.
 6. Introduire les pieds en caoutchouc (F) (contenus dans le paquet joint) dans les trous prévus à cet effet sur la partie inférieure du support (E).
 7. Replacer la pompe dans son support (E) et fixer avec la pince (B).
 8. Brancher les conduites d'aspiration et de refoulement. Les accessoires requis pour le montage sont contenus dans le paquet joint.
- Placer l'appareil de telle sorte qu'il ne soit pas exposé directement au rayonnement solaire.



Mise en service

⚠ Attention ! Tension électrique dangereuse.

Conséquences éventuelles : mort ou blessures graves.

Mesures de sécurité :

- Appareils électriques et installations avec une tension assignée U > 12 V CA ou U > 30 V CC, qui se trouvent dans l'eau : couper la tension des appareils et des installations avant de mettre les mains dans l'eau.
- Avant d'exécuter des travaux sur l'appareil, couper la tension de l'appareil.

⚠ Attention ! La pompe ne doit pas fonctionner en marche à sec.

Conséquence éventuelle : la pompe en serait détruite.

Mesure de protection : contrôler régulièrement le niveau d'eau. D'une manière générale, l'appareil doit se trouver sous le niveau de l'eau.

⚠ Attention ! Le contrôleur de température intégré met automatiquement la pompe hors service en présence d'une surcharge. Après refroidissement du moteur la pompe est remise automatiquement en service. **Risque d'accident !**

Questions, problèmes, pièces manquantes ?

Avant de retourner chez votre détaillant, appelez au 1 866 627-3435, entre 8 h et 18 h, heure de l'Est, ou encore envoyez-nous un courriel à l'adresse customer-care@oase-livingwater.com. Vous pouvez aussi consulter notre site web au www.oase-livingwater.com


Mise en service

Important:

- L'appareil s'allume automatiquement lorsque la connexion électrique est établie.

1. **Mise en marche:** connectez l'appareil à la prise.

2. **Mise hors tension:** débranchez l'appareil de la prise.

-  **Remarque :**
Une pompe neuve atteint son rendement maximal uniquement après quelques heures de service.

La pompe effectue automatiquement lors de sa mise en service un auto-contrôle préprogrammé d'une durée d'environ 2 minutes (**Environmental Function Control (EFC)**). Durant ce contrôle, la pompe passe différents régimes et reconnaît si elle se trouve en marche à sec / blocage ou à l'état immergé. En cas de marche à sec / ou de blocage, la pompe se met automatiquement hors circuit après env. 90 secondes. **La pompe elle-même lance régulièrement plusieurs tentatives de redémarrage. Lors d'un dérangement, interrompre l'alimentation électrique, "immerger la pompe" ou bien retirer l'obstacle. Vous pouvez ensuite remettre l'appareil en service.**

Nettoyage et entretien

-  **Attention ! Tension électrique dangereuse.**
Conséquences éventuelles : mort ou blessures graves.

Mesures de sécurité :

- Appareils électriques et installations avec une tension assignée U > 12 V CA ou U > 30 V CC, qui se trouvent dans l'eau : couper la tension des appareils et des installations avant de mettre les mains dans l'eau.
- Avant d'exécuter des travaux sur l'appareil, couper la tension de l'appareil.
- Le protéger contre toute remise en circuit incontrôlée.

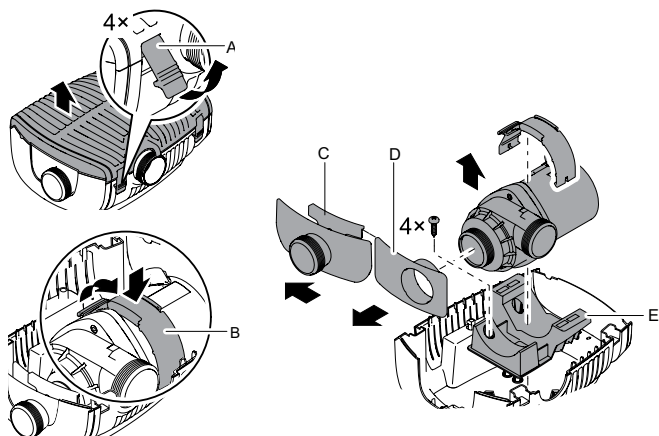
Nettoyage de l'appareil

Nettoyez l'appareil au besoin à l'eau claire et en utilisant une brosse douce.

- N'utiliser en aucun cas des produits de nettoyage agressifs ou des solutions chimiques qui risqueraient d'attaquer le boîtier ou d'entraver le fonctionnement.
- En présence d'un entartrage persistant, il est possible d'utiliser un nettoyant ménager courant, mais sans acétate et sans chlore. Ensuite, nettoyer à fond la pompe avec de l'eau claire.

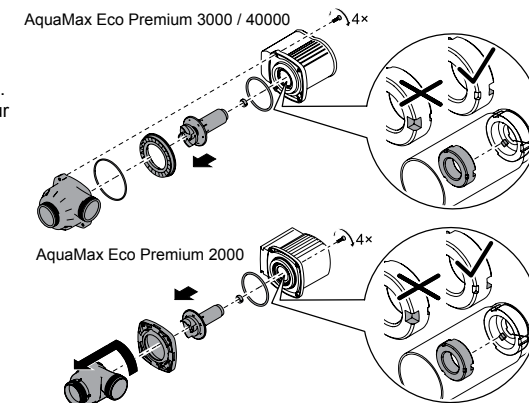
Nettoyage de la pompe

1. Débrancher les tuyaux de l'appareil.
2. Ouvrir les clips (A) et enlever la coque supérieure du filtre.
3. Desserrer la pince (B) et sortir la pompe de la coque inférieure du filtre.
4. Débrancher l'adaptateur d'aspiration (D) et le régulateur (C) de la pompe.



Nettoyage de la pompe

1. Enlever les vis et le corps de pompe.
2. Retirer l'ensemble turbine et la pièce d'étanchéité plate.
 - Remarque : le palier radial dans le carter du moteur peut se détacher en sortant l'ensemble turbine.
3. Nettoyer toutes les pièces à l'eau claire et avec une brosse.
4. Vérifier que les pièces ne sont pas endommagées, les remplacer éventuellement
5. Ré-assembler dans l'ordre inverse.
 - Remarque : vérifier que le palier radial dans le carter du moteur est bien en place. Si nécessaire, pousser le palier radial avec les deux dagues dans son siège dans le carter de moteur




Stockage/entreposage pour l'hiver

L'appareil résiste à des températures allant jusqu'à -4 °F (moins 20 °C). Si vous stockez l'appareil en dehors de la pièce d'eau, en effectuant un nettoyage approfondi avec une brosse douce et de l'eau, contrôler la présence éventuelle de dommages et le conserver immergé dans de l'eau. Ne pas immerger la prise de secteur !

Pièces d'usure

L'unité de fonctionnement est une pièce d'usure et n'est pas couverte par la garantie.

Recyclage

-  L'appareil ne doit pas être jeté avec les ordures ménagères ! Prière d'utiliser le système de reprise prévu à cet effet. Rendez l'appareil inutilisable en sectionnant le câble auparavant.

Pièces de rechange

L'appareil continue de fonctionner de manière fiable et sécurisée avec des pièces originales d'OASE. Vous trouverez nos pièces de rechange et leurs schémas sur notre site internet. www.oase-livingwater.com

Élimination des dérangements

Problème	origine	action corrective
L'appareil n'aspire pas	absence de tension de réseau	Contrôler la tension de réseau
	turbine bloquée, pompe fonctionnant à sec	Nettoyer le corps de pompe, nettoyer et contrôler le bon état des conduites
rendement insuffisant	Enveloppe filtrante ou filtre satellite colmatés	Nettoyage
	Tuyau bouché	Nettoyer le tuyau ou remplacer
	tuyau plié	éliminer la pliure de la conduite souple, la remplacer si endommagée
	Il y a des pertes trop importantes dans les conduites souples	Réduire la longueur du tuyau au minimum nécessaire
La pompe est surchargée Puissance automatiquement réduite par sécurité		- nettoyer le corps de pompe - Abaisser la température ambiante (ex. maintien de la température de l'eau, éviter une exposition direct au soleil) - Assurer une ventilation suffisante en cas de montage en puits sec
L'appareil s'arrête après une courte période	Enveloppe filtrante bouchée	Nettoyer l'enveloppe filtrante
	Pompe fonctionnant à sec	- Vérifier l'absence de colmatage dans les conduites - Purger les tuyaux - Vérifier l'étanchéité des liaisons

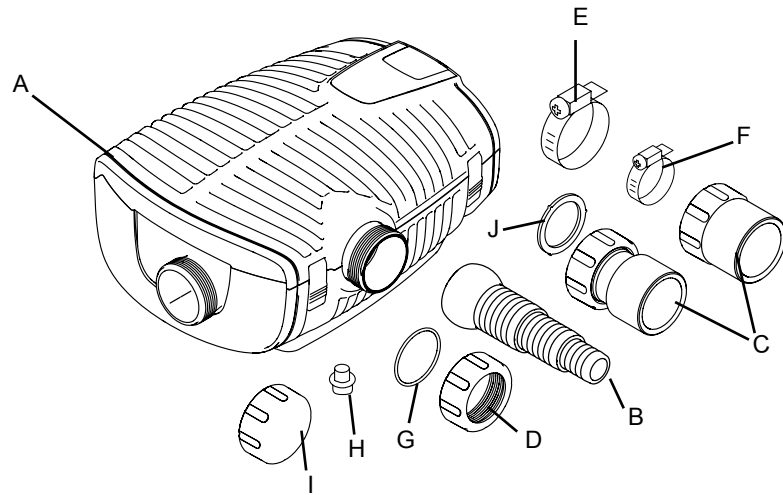
Questions, problèmes, pièces manquantes ?

Avant de retourner chez votre détaillant, appelez au 1 866 627-3435, entre 8 h et 18 h, heure de l'Est, ou encore envoyez-nous un courriel à l'adresse customer-care@oase-livingwater.com. Vous pouvez aussi consulter notre site web au www.oase-livingwater.com

RECORDATORIO

LLAME AL 1-866-627-3435
ANTES DE REGRESAR A LA TIENDA.

Parte	Descripción	CANTIDAD
A	Bomba de filtro con carcasa	1
B	Boquillos de manguera escalonadas	2
C	Boquilla de manguera	2
D	Tuerca racor	2
E	Abrazadera de manguera 40-60 mm	2
F	Abrazadera de manguera 20-32 mm	2
G	O-ring	2
H	Pies de goma	4
I	Cierre roscado	1
J	Junta plana para la boquilla de manguera	2



Información sobre estas instrucciones de operación

Bienvenido a Agua Viva de OASE. Hizo una excelente decisión al comprar este producto de **AquaMax Eco Premium 2000/3000/4000**. Antes de poner la unidad en operación, por favor lea las instrucciones de uso cuidadosamente y completamente para conocer la unidad. Asegúrese que cualquier trabajo en y con esta unidad esté en concordancia con estas instrucciones. Por favor, sigue estrictamente las instrucciones incluidas para lograr manejo seguro y adecuado del producto. Mantenga estas instrucciones en un lugar seguro. Por favor, incluye las instrucciones al pasar la unidad a un dueño nuevo.

⚠ SÍMBOLOS DE ADVERTENCIA Y PRECAUCIÓN

Símbolos utilizados en estas instrucciones

Los símbolos usados en este manual de operación tienen los siguientes significados:

- ⚡ Riesgo de lesión en personas a razón de voltaje eléctrico peligroso. Este símbolo indica un peligro inminente, el cual puede llevar a la muerte o lesiones graves en caso de no tomar las medidas apropiadas.
- ⚠ Riesgo de lesión personal causado por una fuente general de peligro. Este símbolo indica un peligro inminente, el cual puede llevar a la muerte o lesiones graves en caso de no tomar las medidas apropiadas.
- ℹ Información importante para garantizar operación sin problemas.

Uso conforme a lo prescrito

AquaMax Eco Premium 2000/3000/4000, denominado a continuación "equipo" y todas las otras piezas incluidas en el suministro se deben emplear exclusivamente como sigue:

- Como bomba de agua de estanque normal para filtros, cascadas e instalaciones de riachuelo.
- Operación observando los datos técnicos.

Para el equipo son válidas las siguientes limitaciones:

- No emplee en piscinas.
- No transporte nunca otros líquidos que no sea el agua.
- No opere nunca sin circulación de agua.
- No emplee el equipo para fines industriales.
- No emplee el equipo en combinación con productos químicos, alimentos y sustancias fácilmente inflamables o explosivos.
- No conectar a la línea de alimentación de agua potable.

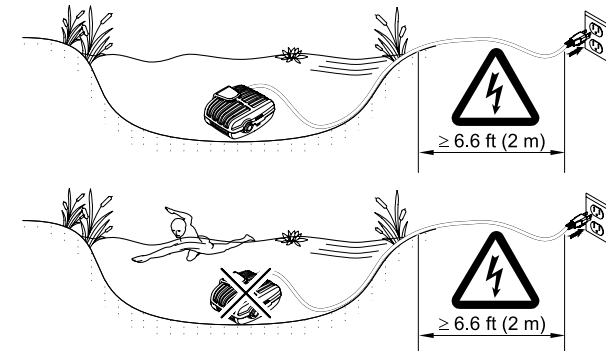
⚠ ¡Importante! El equipo está equipado con un imán permanente. El campo magnético puede influir en el marcapasos.

Uso no conforme a lo prescrito

Si no se cumplen las indicaciones contenidas en estas instrucciones de uso expira todo tipo de garantía y responsabilidad y se pueden producir peligros para las personas.

ADVERTENCIA

Peligro de descarga eléctrica - Esta bomba se suministra con un conductor toma tierra y un enchufe con toma tierra. Para reducir el riesgo de descarga eléctrica, asegúrese de que está conectado únicamente a una toma tierra adecuada, o receptáculo con conexión toma tierra. .



¿Preguntas, problemas, partes faltantes?

Antes de regresar con su vendedor, llame al 1-866-627-3435 de 8 am a 6 pm, hora del este, de lunes a viernes, o envíenos un correo electrónico a customercare@oase-livingwater.com. O visite nuestra página web www.oase-livingwater.com

Montaje

Importante:

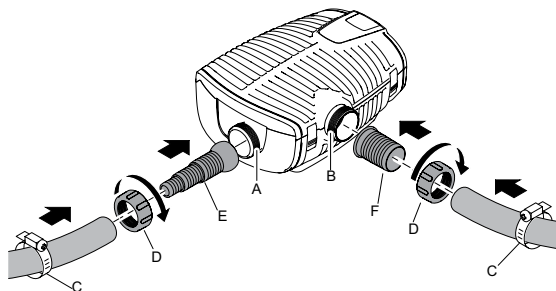
- El equipo se puede colocar bajo el agua (sumergido) o fuera del estanque (en seco).
- El equipo siempre debe estar posicionado debajo de la superficie del agua.
- El equipo sólo se debe colocar en la posición horizontal y sobre un fondo resistente para que siempre tenga buena estabilidad.

Establecimiento de las conexiones

- Recomendación para el empleo de las boquillas de manguera escalonadas y la boquilla de manguera:

- Segunda entrada (A): Boquilla de manguera escalonada de 25 a 38 mm
- Salida de la bomba (B): Boquilla de manguera 50 mm (alternativamente boquilla de manguera escalonada de 25 a 38 mm).

1. Ponga una abrazadera de manguera (C) a una tuerca racor (D) sobre la manguera.
2. Coloque la manguera en la boquilla de manguera escalonada (E) la boquilla de manguera (F) y asegúrela con la abrazadera.
3. Coloque la boquilla de manguera escalonada o la boquilla de manguera en la segunda entrada (A) o la salida de la bomba (B) y apriete la tuerca racor con la mano.

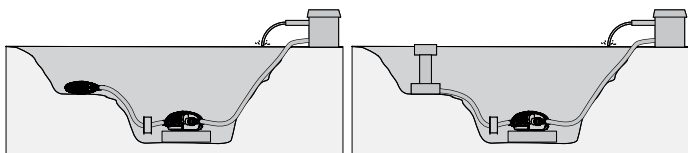


Operación del equipo con filtro de estanque

1. Una la salida de la bomba con el filtro de estanque.
2. Cierre la segunda entrada con el cierre roscado

Operación del equipo con filtro satélite o skimmer y filtro de estanque

1. Una la segunda entrada con el filtro satélite o el skimmer.
2. Una la salida de la bomba con el filtro de estanque.



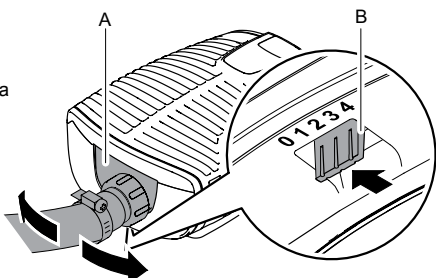
Ajuste del regulador de entrada

1. Suelte el bloqueo (B) (tire hacia el regulador de entrada) y empuje simultáneamente el regulador de entrada (A) a la posición deseada (de 0 a 4).

- 0: Segunda entrada cerrada. El agua sólo se aspira a través de la carcasa (partes del filtro).
- De 1 a 3: Una parte del agua se aspira a través de la carcasa (partes del filtro) y la otra a través de la segunda entrada.
- 4: La segunda entrada está abierta al máximo. El agua sólo se aspira a través de la segunda entrada

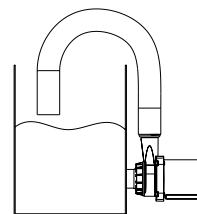
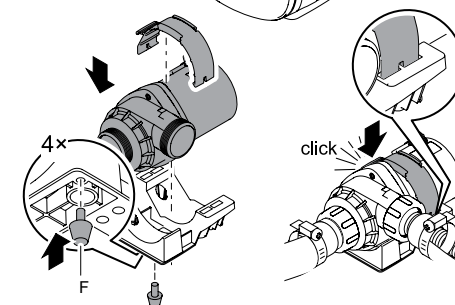
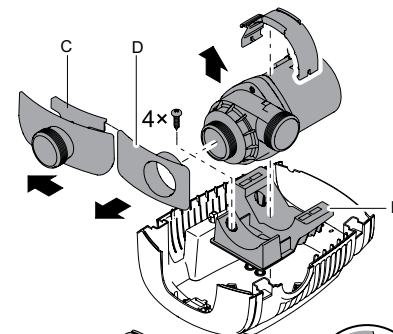
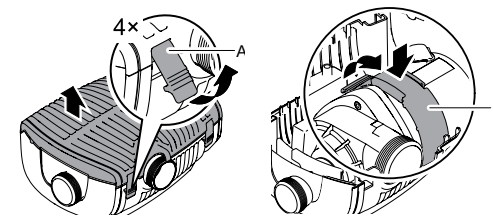
Recomendación:

- Ponga el regulador de entrada (A) a 0 si el equipo se opera con la segunda entrada cerrada.
- Ponga el regulador de entrada (A) en el área de 1 a 4 si el equipo se opera con el filtro satélite o el skimmer.



Emplazamiento del equipo en seco

1. Abra los clips (A) y saque la parte superior del filtro.
 2. Suelte la grapa (B) y saque la bomba de la parte inferior del filtro.
 3. Saque el adaptador de aspiración (D) y el regulador de entrada (C) de la bomba.
 4. Quite los tornillos para la fijación del soporte (E).
 5. Saque el soporte de la parte inferior del filtro.
 6. Monte los pies de goma (F) (contenidos en los accesorios) en los orificios previstos en el lado inferior del soporte (E).
 7. Coloque la bomba de nuevo en el soporte (E) y fijela con la grapa (B).
 8. Conecte la tubería de aspiración y presión. Los accesorios de montaje están contenidos en el paquete de accesorios
- Emplace el equipo de forma que no esté expuesto a la radiación directa del sol.



Puesta en marcha



¡Atención! Tensión eléctrica peligrosa.

Posibles consecuencias: La muerte o lesiones graves.

Medidas de protección:

- Equipos eléctricos e instalaciones con tensión asignada $U > 12 \text{ V CA}$ o $U > 30 \text{ V CC}$ que se encuentran en el agua: Desconecte los equipos y las instalaciones de la tensión antes de tocar en el agua
- Desconecte el equipo de la tensión antes de realizar trabajos en el equipo.



¡Atención! La bomba no debe marchar en seco.

Posible consecuencia: La bomba se destruye

Medida de protección: Controle regularmente el nivel de agua. El equipo siempre debe estar posicionado debajo de la superficie del agua.



¡Atención! El controlador de temperatura montado desconecta automáticamente la bomba en caso de sobrecarga. Después del enfriamiento del motor se conecta automáticamente de nuevo la bomba. ¡Peligro de accidente!

¿Preguntas, problemas, partes faltantes?

Antes de regresar con su vendedor, llame al 1-866-627-3435 de 8 am a 6 pm, hora del este, de lunes a viernes, o envíenos un correo electrónico a customer-care@oase-livingwater.com. O visite nuestra página web www.oase-livingwater.com

Puesta en marcha

Importante:

- La unidad se enciende automáticamente cuando se establece la conexión de alimentación.

1. Encendido: Conecte la unidad a la toma de corriente.

2. Apagar: desenchufe la unidad de la toma de corriente.

Nota: Una bomba recién fabricada alcanza su máximo rendimiento de bombeo sólo después de algunas horas de servicio.

La bomba realiza automáticamente a la puesta en funcionamiento una prueba preprogramada de aprox. 2 minutos (**Environmental Function Control (EFC)**). Durante la prueba, la bomba marcha a diferentes números de revoluciones y reconoce si marcha en seco, si está bloqueada o si está sumergida. En el caso de una marcha en seco bloqueo la bomba se desconecta automáticamente después de aprox. 90 segundos. **La bomba trata de arrancar automáticamente en intervalos regulares. En caso de fallo interrumpa la alimentación de corriente e “inunde la bomba” elimine el obstáculo. Ponga después de nuevo en funcionamiento el equipo.**

Limpieza y mantenimiento



¡Atención! Tensión eléctrica peligrosa.

Posibles consecuencias: La muerte o lesiones graves.

Medidas de protección:

- Equipos eléctricos e instalaciones con tensión asignada $U > 12 \text{ V CA}$ o $U > 30 \text{ V CC}$ que se encuentran en el agua: Desconecte los equipos y las instalaciones de la tensión antes de tocar en el agua.
- Desconecte el equipo de la tensión antes de realizar trabajos en el equipo.
- Asegure el equipo contra una reconexión inadvertida.

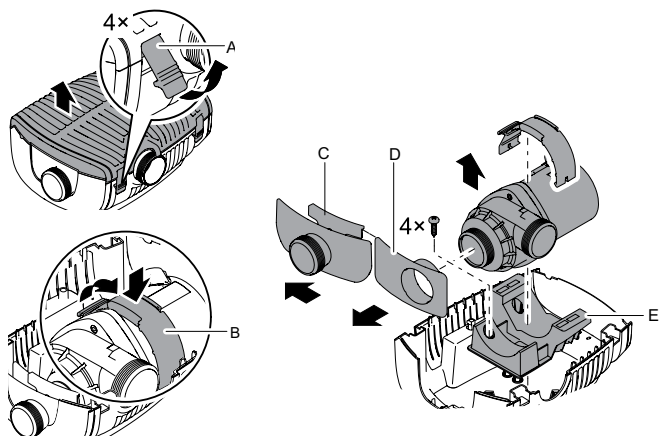
Limpieza del equipo

Limpie el equipo si fuera necesario con agua clara y un cepillo suave.

- No emplee por ninguna razón productos de limpieza o soluciones químicas agresivas, porque se puede corroer la carcasa o mermar el funcionamiento.
- En caso de calcificaciones persistentes se puede emplear para la limpieza de la bomba un limpiador doméstico exento de vinagre y cloro. Limpie la bomba después minuciosamente con agua limpia.

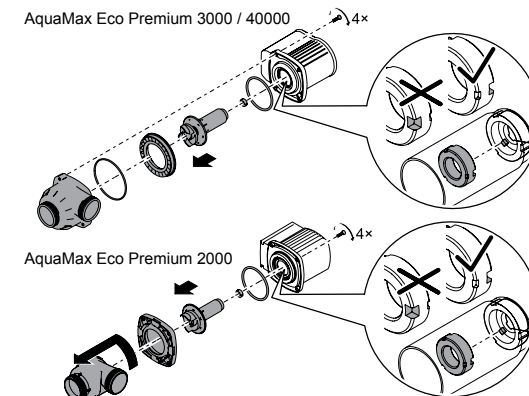
Limpieza de la bomba

1. Quite los tubos flexibles en el equipo.
2. Abra los clips (A) y saque la parte superior del filtro
3. Suelte la grapa (B) y saque la bomba de la parte inferior del filtro.
4. Saque el adaptador de aspiración (D) y el regulador (C) de la bomba.



Limpieza de la bomba

1. Suelte los tornillos y quite la carcasa de la bomba.
2. Saque la unidad de rodadura y la junta plana.
 - Indicación: A la extracción de la unidad de rodadura se puede soltar el cojinete radial en la carcasa del motor.
3. Limpie todas las piezas con un cepillo y agua limpia.
4. Controle si las piezas presentan daños y renuévelas si fuera necesario.
5. Móntelas en secuencia contraria.
 - Indicación: Compruebe si el cojinete radial está correctamente asentado en la carcasa del motor. Si fuera necesario, presione el cojinete radial con las ranuras anchas hacia adelante en el asiento en la carcasa del motor.



Almacenamiento / Conservación durante el invierno

El equipo está protegido contra heladas hasta $-4 \text{ }^\circ\text{F}$ ($20 \text{ }^\circ\text{C}$ por debajo de cero). Si el equipo se guarda fuera del estanque límpielo minuciosamente con un cepillo suave y agua, compruebe si presenta posibles daños y almacénelo bajo agua o a plena carga de agua. No sumerja la clavija de red en el agua.

Piezas de desgaste

La unidad de rodadura es una pieza de desgaste y no entra en la garantía

Desecho



¡Este equipo no se debe desechar en la basura doméstica! Deseche el equipo sólo a través de un sistema de recogida previsto. Corte el cable para inutilizar el equipo.

Piezas de recambio

El equipo se mantiene seguro y trabaja de forma fiable con las piezas originales de OASE. Consulte los dibujos de piezas de recambio y las piezas de recambio en nuestra página web. www.oase-livingwater.com

Eliminación de fallos



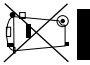

Fallo	Causa	Acción correctora
El equipo no aspira	No hay tensión de alimentación	Compruebe la tensión de alimentación
	Rueda de rodadura bloqueada, la bomba marcha en seco	Limpie la carcasa de la bomba, controle si están obstruidas las líneas de alimentación
Potencia insuficiente	Vaso del filtro o filtro satélite sucios	Límpielos
	Tubo flexible obstruido	Limpie o renueve el tubo flexible
	Tubo flexible doblado	Elimine la dobladura en el tubo flexible, sustituya el tubo flexible si está dañado
	Fugas excesivas en las tuberías flexibles	Reduzca la longitud del tubo flexible al mínimo necesario
El equipo se desconecta después de un corto tiempo de funcionamiento	La bomba está sobrecargada. La potencia se reduce automáticamente para la autoprotección.	<ul style="list-style-type: none"> - Limpie la carcasa de la bomba - Reduzca la temperatura del entorno (p. ej. mantenga la temperatura del agua, evite la radiación solar directa) - Garantice que haya suficiente aireación durante el emplazamiento en seco
	Vaso del filtro obstruido	Limpie el vaso del filtro
	La bomba marcha en seco	<ul style="list-style-type: none"> - Controle si hay obturación en las líneas de alimentación - Desairee los tubos flexibles - Compruebe si están herméticas las conexiones

¿Preguntas, problemas, partes faltantes?

Antes de regresar con su vendedor, llame al 1-866-627-3435 de 8 am a 6 pm, hora del este, de lunes a viernes, o envíenos un correo electrónico a customer@oase-livingwater.com. O visite nuestra página web www.oase-livingwater.com

Model		Model No.	Rated voltage	Power consumption	Max. flow rate	Max. head height	Immersion depth	Weight	Water temperature
Modèle	Numéro de modèle	Tension de mesure	Consommation électrique	Capacité de refoulement	Colonne d'eau	Profondeur d'immersion	Poids	Température de l'eau	
Modelo	No. de modelo	Tensión asignada	Consumo eléctrico	Capacidad de elevación	Columna de agua	Profundidad de inmersión	Peso	Temperatura del agua	
2000	57489		65 W / 1.4 A	2000 GPH 7500 LPH	10 ft 3 m		11.7 lbs 5.3 kg	39 ... 95 °F +4 ... +35 °C	
3000	57500	~120 V AC, 60 Hz	110 W / 1.5 A	3000 GPH 11300 LPH	11.1 ft 3.4 m	max. 13 ft max. 4 m	11.9 lbs 5.3 kg		
4000	57501		150 W / 1.8 A	4000 GPH 15100 LPH	13 ft 4 m				

Aquamax Eco Premium

	IP 68				
EN	Dust tight. Submersible to 13.3 ft. depth.	Possible hazard for persons wearing pace makers!	Protect from direct sun radiation.	Do not dispose of together with household waste!	Attention! Read the operating instructions
FR	Imperméable aux poussières. Étanche à l'eau jusqu'à une profondeur de 4 m.	Dangers possibles pour des personnes ayant des stimulateurs cardiaques !	Protéger contre les rayons directs du soleil.	Ne pas recycler dans les ordures ménagères !	Attention ! Lire la notice d'emploi
ES	A prueba de polvo. Impermeable al agua hasta 4 m de profundidad.	Posibles peligros para las personas con marcapasos.	Protéjase contra la radiación directa del sol.	¡No desache el equipo en la basura do-méstica!	¡Atención! Lea las instrucciones de uso

Oase
LIVING WATER