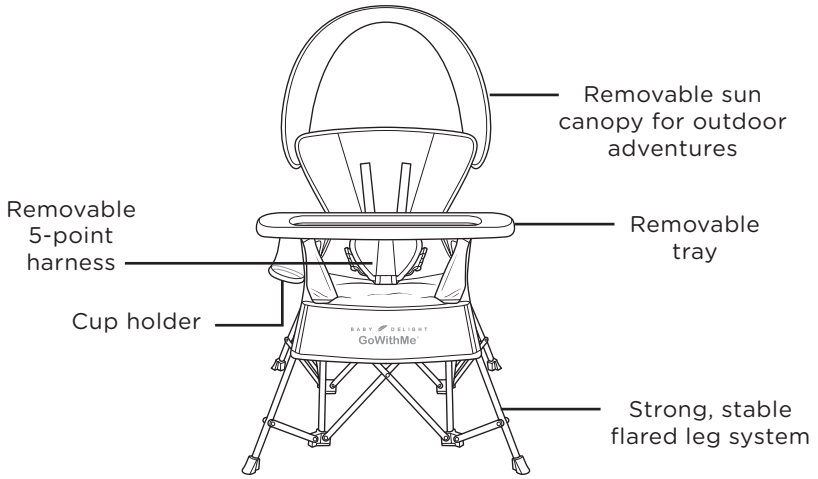


**Read all instructions BEFORE assembly and USE of product.
KEEP INSTRUCTIONS FOR FUTURE USE.**

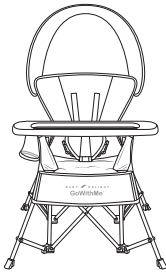
BABY  DELIGHT®
GoWithMe™ Jubilee

Deluxe Portable Chair



Care & Instructions

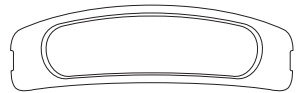
Contents



Chair



Travel Bag



Tray

⚠ WARNING: IMPORTANT! KEEP FOR FUTURE REFERENCE!

AMPUTATION HAZARD

- Chair can fold or collapse if lock not fully engaged. Moving parts can amputate child's fingers.
- Keep fingers away from moving parts.
- Completely unfold chair and fully engage lock before allowing child to sit in a chair.
- Never allow child to fold or unfold chair.
- Use ONLY under adult supervision
- NEVER leave child unattended
- NEVER use on elevated surfaces: such as tabletops, countertops and/or near stairs
- NEVER place near space heaters, camp fires or other heat sources
- NEVER use as a carrier, car seat or lift/carry while child is seated
- NEVER lift or move the product by the tray or canopy
- NEVER place hot liquids in the cup holder
- The maximum weight this product is intended to hold is 75-lbs.
- ALWAYS use 5-point harness when child's feet are unable to reach the floor when seated
- To avoid tipping, always use on a flat level surface.
- ALWAYS use restraint system to prevent falling or sliding out

3-months through big kid

The GoWithMe™ Chair will provide years of enjoyment for many stages of growth for your infant through school-aged child (75 lb maximum).

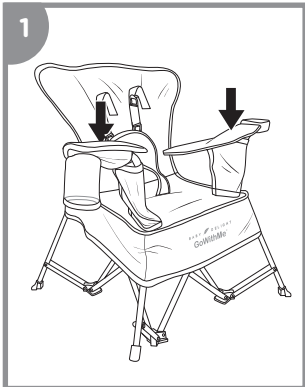
Sit & Relax 3-6 Months

- When baby can hold head up
- 5-point harness keeps baby safe & comfortable
- Slight back recline for relaxing
- Side cushions to stabilize head and body

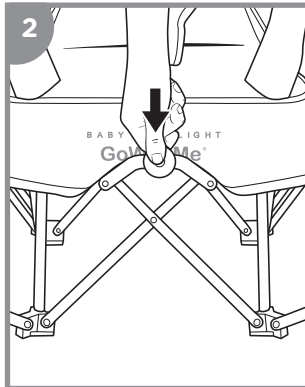
Sit & Play Toddler up to 75 lbs

- When child can safely sit alone
- 24 months + up
- 5-point harness can be removed

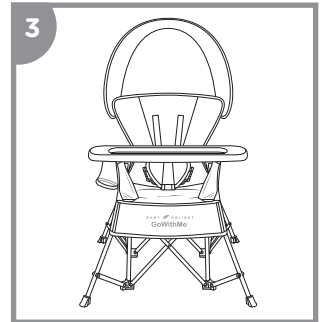
Assembly



Push down on Arms to open.

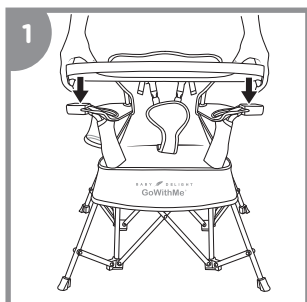


Push Safety Lock on front of Chair down into place.

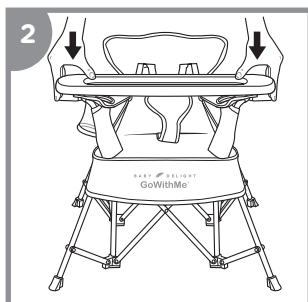


Push Safety Lock on front of Chair, unlatch Buckles of the 5-piece Harness, lay Harness on the Seat, place baby's legs into Leg Holes and buckle the Harness up in front of them down into place.

Attaching the Tray

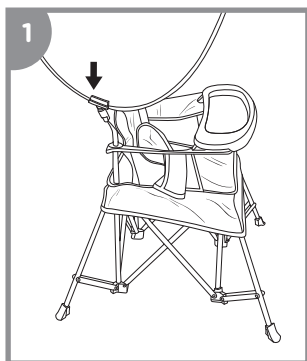


Press the Tray down until the Tabs lock in place.

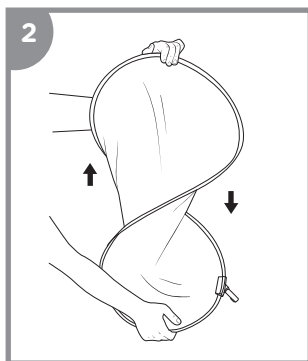


You should hear an audible "click".

Attaching & Folding the Canopy



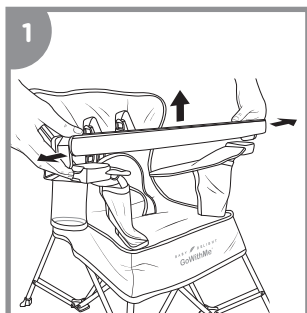
Position largest section of the Canopy over the Seat. Plug Canopy arms in on both sides of the Seatback.



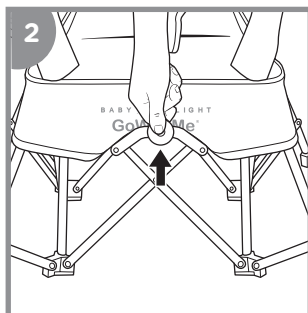
To remove, unplug Canopy arms. Take hold of each end, twist Canopy in half, and bring ends together to form a circle to store.



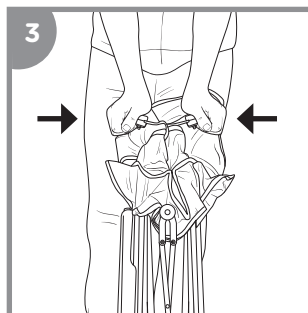
Closing the Chair



To remove Tray, pull side Tabs and lift straight up.



Pull up on Safety Lock on front of Chair.



Push the Frame of the Chair inward. Chair and Tray are now disassembled.

Care & Cleaning

Caring for your new GoWithMe™ Chair is very easy.

- Simply use a mild soap and damp cloth to wipe down the chair. You may also rinse off the chair outside with a garden hose and allow to air dry.
- The tray may be rinsed off in the sink and dried prior to use.
- Do not allow the chair to remain outside and exposed to the elements of the sun, wind, and rain for long periods of time.
- Do not fold up a damp chair or put the chair back into the bag until it is completely dry.

Limited Warranty

At Baby Delight, Inc. we make innovative and high quality products for babies, children and their parents. We warrant this product to be free from defects in material and workmanship existing at the time of manufacture for a period of 90-days from the date of initial purchase (sales receipt is required for proof of purchase). If such a defect is discovered during the limited warranty period, we will, at our sole option, repair or replace your product at no cost to you.

This limited warranty does not cover claims resulting from misuse, failure to follow the instructions on installation, maintenance and use, abuse, alteration, involvement in an accident, and normal wear and tear.

For warranty service or replacement part information:

USA: Please call 1-401-333-6800, email info@babydelight.com, or write to Consumer Services: 30 Martin Street, Suite 3C, Cumberland, RI 02864

Some replacement parts may be available for purchase after this limited warranty expires. Please visit us at www.babydelight.com or call us at 1-401-333-6800 or details.

B A B Y  **D E L I G H T**™

www.babydelight.com

© 2019 Baby Delight, Inc. | 30 Martin Street, Suite 3C, Cumberland, RI, 02864, USA

1-401-333-6800 | info@babydelight.com

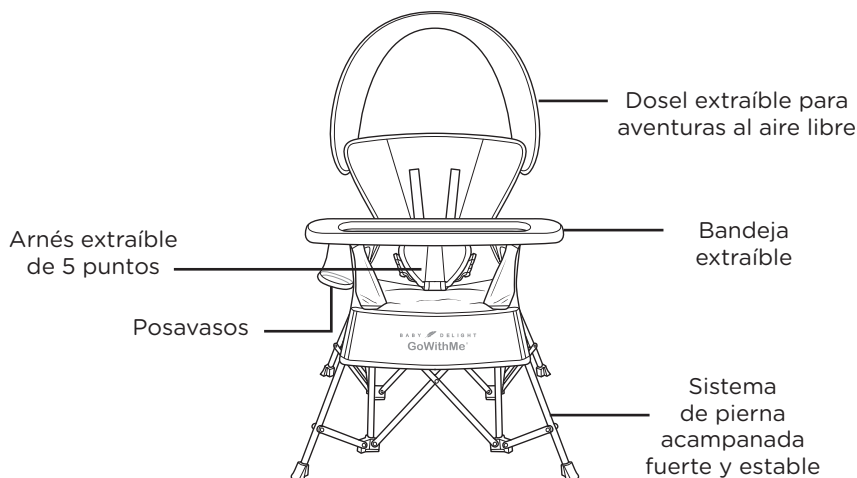
BD05450, BD05460, BD05470

Lea todas las instrucciones ANTES de ensamblar y USAR el producto.
CONSERVE LAS INSTRUCCIONES PARA USO FUTURO.

BABY DELIGHT®

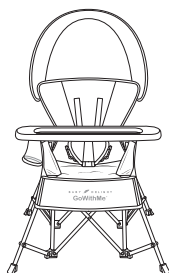
GoWithMe™ Jubilee

Silla Portátil de Lujo



Instrucciones y cuidado

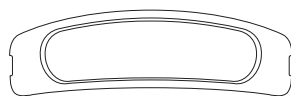
Índice



Silla



Bolsa de viaje



Bandeja

⚠️ **ADVERTENCIA: ¡IMPORTANTE!** **¡CONSERVE PARA CONSULTA FUTURA!**

RIESGO DE AMPUTACIÓN

- La silla puede doblarse o plegarse si el pestillo no está completamente bloqueado. Las partes móviles pueden amputar los dedos de los niños.
- Mantenga los dedos alejados de las partes móviles.
- Abra completamente la silla y bloquee completamente el pestillo antes de permitir que el niño se siente en una silla.
- Nunca permita que el niño doble o abra la silla.
- Úselo **SOLO** bajo supervisión de un adulto
- **NUNCA** deje al niño desatendido
- **NUNCA** use en superficies elevadas: como mesas, encimeras o cerca de escaleras
- **NUNCA** coloque cerca de calentadores, fogatas u otras fuentes de calor
- **NUNCA** lo use como transportador, asiento de automóvil o elevador / transportador mientras el niño está sentado
- **NUNCA** levante o mueva el producto por la bandeja o el dosel
- **NUNCA** coloque líquidos calientes en el portavasos
- El peso máximo que este producto debe soportar es de 75 lb
- **SIEMPRE** use un arnés de 5 puntos cuando los pies del niño no puedan alcanzar el piso cuando estén sentados
- Para evitar vuelcos, use siempre en una superficie plana y nivelada.
- **SIEMPRE** use un sistema de retención para evitar caídas o deslizamientos

3 meses a través de niño grande

La silla GoWithMe™ le brindará años de diversión para muchas etapas de crecimiento desde su bebé hasta su edad escolar (75 lb máximo).

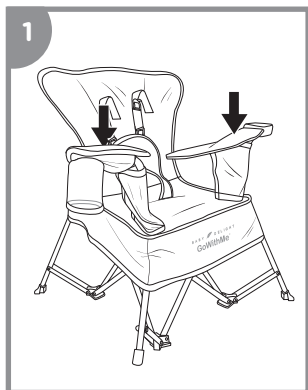
Sentarse y relajarse 3-6 meses

- Cuando el bebé puede levantar la cabeza
- El arnés de 5 puntos mantiene al bebé seguro y cómodo
- Reclinación leve hacia atrás para relajarse
- Cojines laterales para estabilizar la cabeza y el cuerpo

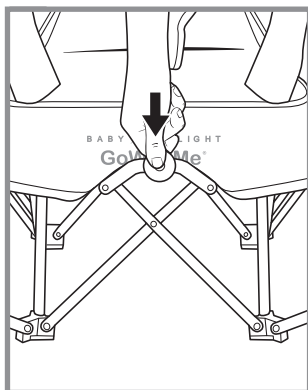
Sentarse y Jugar para niños pequeños de hasta 75 libras

- Cuando el niño puede sentarse solo con seguridad
- 24 meses o más
- Se puede quitar el arnés de 5 puntos

Montaje



Empuje hacia abajo los brazos para abrir.

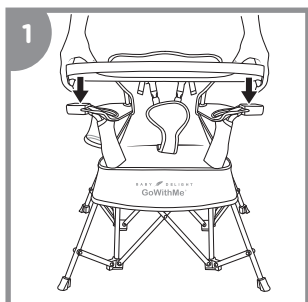


Presione el bloqueo de seguridad en la parte delantera de la silla hacia abajo en su lugar.

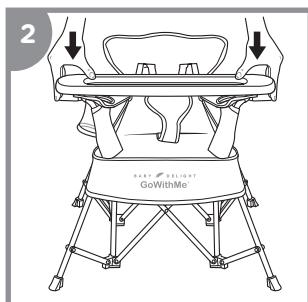


Empuje el bloqueo de seguridad en la parte delantera de la silla, desenganche las hebillas del arnés de 5 piezas, coloque el arnés en el asiento, coloque las piernas del bebé en los agujeros para las piernas y abroche el arnés en la parte delantera de ellos en su lugar

Colocar la bandeja

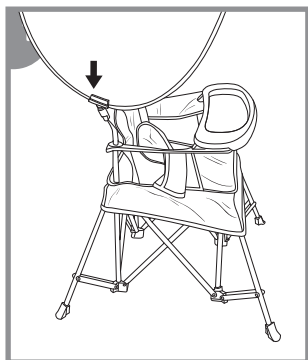


1 Presione la bandeja hacia abajo hasta que las pestañas se bloqueen en su lugar.

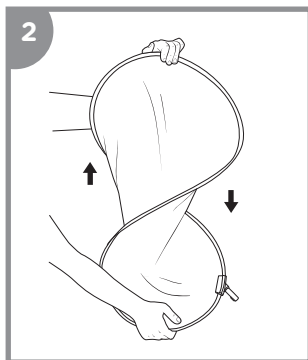


2 Debería escuchar un "clic" audible.

Colocación Y plegado Del dosel



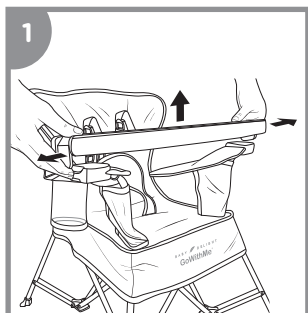
1 Coloque la sección más grande del dosel sobre el asiento. Enchufe los brazos del dosel en ambos lados del respaldo.



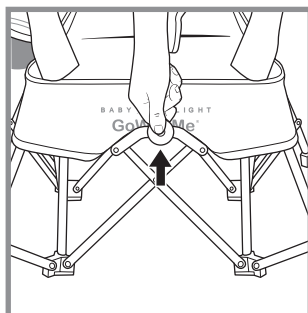
2 Para retirar, desconecte los brazos del dosel Sujete cada extremo, gire el dosel por la mitad y junte los extremos para formar un círculo para almacenar.



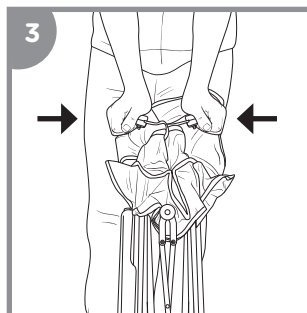
Cierre de la silla



1 Para retirar la bandeja, tire de las pestañas laterales y levántela hacia arriba.



2 Tire hacia arriba del bloqueo de seguridad en la parte delantera de la silla.



3 Empuje el marco de la silla hacia adentro. La silla y la bandeja ahora están desmontadas.

Cuidado y limpieza

Cuidar su nueva silla GoWithMe™ es muy fácil.

- Simplemente use un jabón suave y un paño húmedo para limpiar la silla. También puede enjuagar la silla afuera con una manguera de jardín y dejar secar al aire.
- La bandeja puede enjuagarse en el fregadero y secarse antes de su uso.
- No permita que la silla permanezca afuera y expuesta a los elementos del sol, el viento y la lluvia por largos períodos de tiempo.
- No pliegue una silla húmeda ni la vuelva a poner en la bolsa hasta que esté completamente seca.

Garantía limitada

En Baby Delight, Inc. fabricamos productos innovadores y de alta calidad para bebés, niños y sus padres. Garantizamos que este producto está libre de defectos en materiales y mano de obra existentes en el momento de la fabricación por un período de 90 días a partir de la fecha de compra inicial (se requiere un recibo de compra como prueba de compra). Si se descubre dicho defecto durante el período de garantía limitada, a nuestra exclusiva discreción repararemos o reemplazaremos su producto sin costo alguno para usted.

Esta garantía limitada no cubre reclamos resultantes del mal uso, incumplimiento de las instrucciones de instalación, mantenimiento y uso, abuso, alteración, participación en un accidente y desgaste normal.

Para el servicio de garantía o información sobre piezas de repuesto:

EE. UU.: Llame al 1-401-333-6800, envíe un correo electrónico a info@babydelight.com o escriba a Servicios al consumidor: 30 Martin Street, Suite 3C, Cumberland, RI 02864

Algunas piezas de repuesto pueden estar disponibles para su compra una vez que expire esta garantía limitada. Visitenos en www.babydelight.com o llámenos al 1-401-333-6800 o detalles.

B A B Y  D E L I G H T™

www.babydelight.com

© 2019 Baby Delight, Inc. | 30 Martin Street, Suite 3C, Cumberland, RI, 02864, USA

1-401-333-6800 | info@babydelight.com

BD05450, BD05460, BD05470