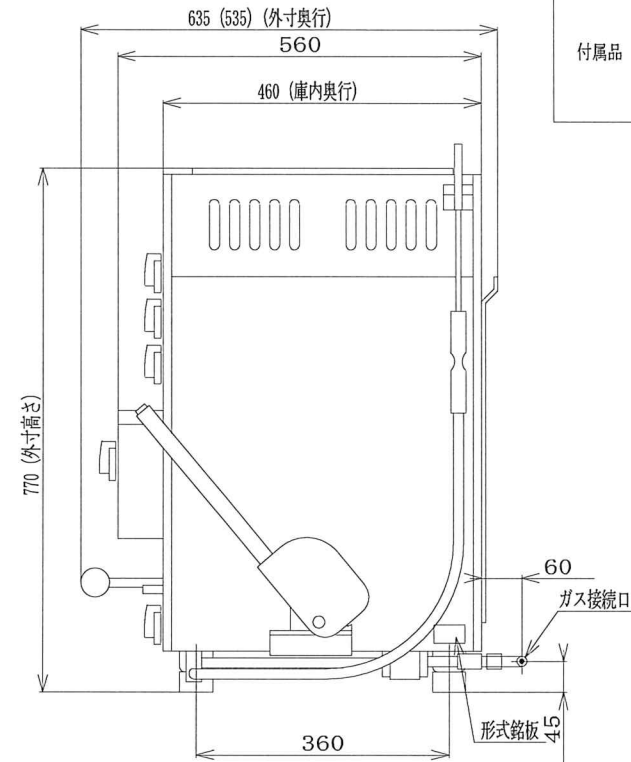
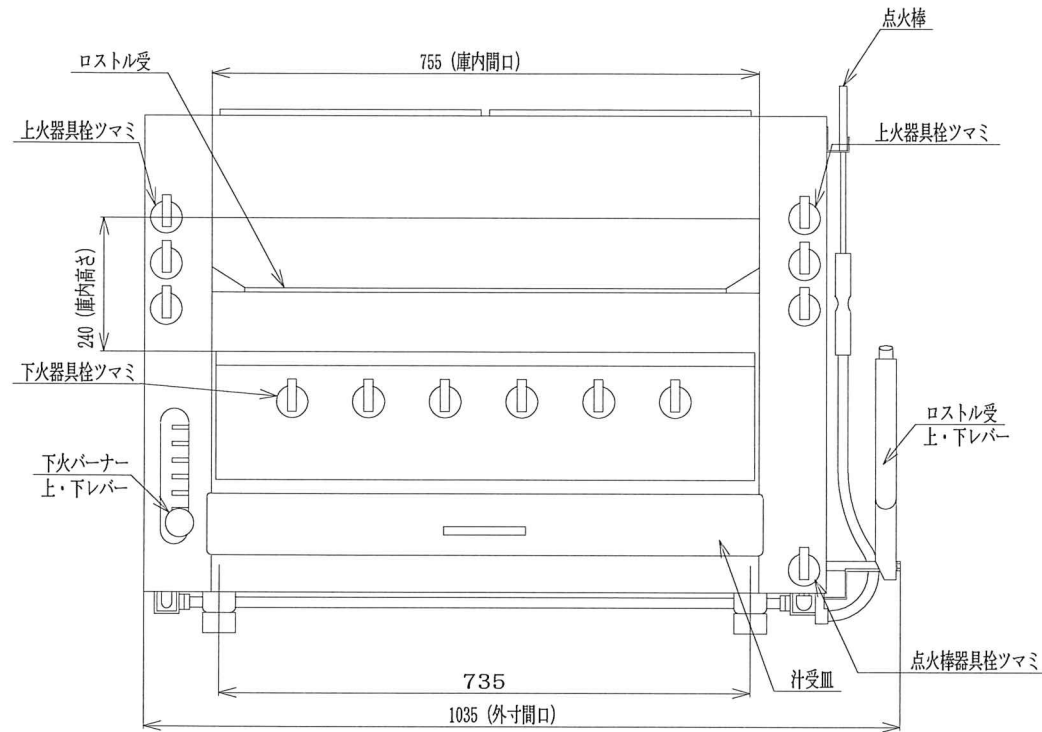


形式名	SGR-N90	
寸法 (mm)	間口	1035
	奥行	635 (535)
	高さ	770
ガス消費量 (kW)	LPG	21.0kW
	13A	21.0kW
安全装置の有無	立ち消え安全装置	有 (無)
	過熱防止装置	有 (無)
	サーモスタット	有 (無)
点火方式	点火棒	

ガス接続 (呼び)	都市ガス	R1/2 PTネジ
	LPガス	R1/2 PTネジ
水接続 (呼び)		
重量 (kg)	61.0kg	
設置の形態	A・B・Cタイプ	
可燃物からの 離隔距離 (cm)	本体 上方	フード ( )
	側方	20
	後方	15
	前方	
	本体 上方	フード ( )
	側方 後方 前方	
床面の構造指定	不燃構造指定 (なし)	



( ) 内寸法はレバーを上げた状態寸法

付属品	串受ロストル	2本
	焼網	2枚
	放熱板	6枚
	汁受皿	1枚

1/7					
尺度	製	図	設	計	調
					査
					承
					認

図面名称 SGR-N90 承認図  
株式会社 アサヒサンレッド