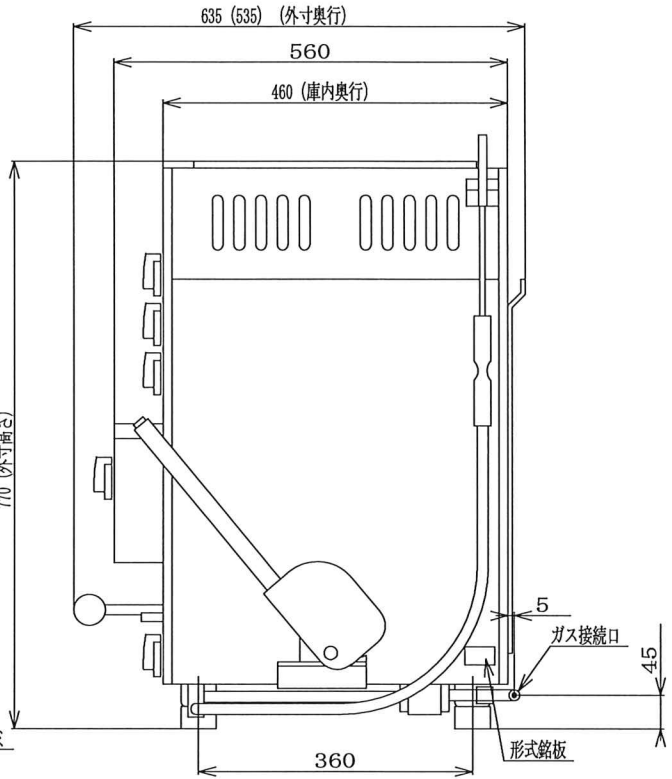
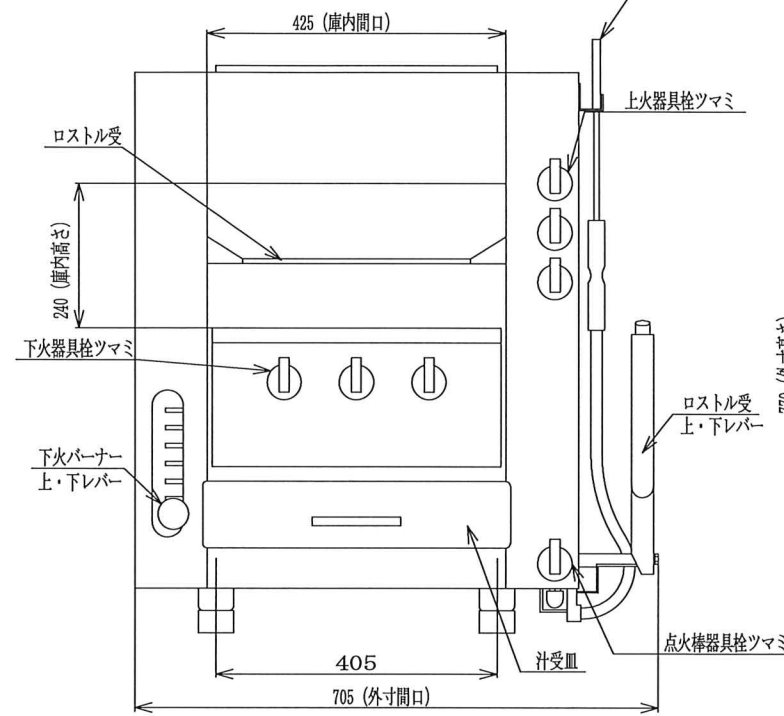


形式名		SGR-N45	
		外寸法	内寸法
寸法 (mm)	間口	705	425
	奥行	635 (535)	460
	高さ	770	240
ガス消費量 (kW)	LPG	11.2kW	
	13A	11.0kW	
安全装置の有無	立ち消え安全装置	有	Ⓒ
	過熱防止装置	有	Ⓒ
	サーモスタット	有	Ⓒ
点火方式	点火棒		

ガス接続 (呼び)	都市ガス	13mmホースエンド
	LPガス	9.5mmホースエンド
水接続 (呼び)		
重量 (kg)	43.0kg	
設置の形態	A・B・Ⓒ タイプ	
可燃物からの 離隔距離 (cm)	本体上方	Ⓒ ()
	側方	20
	後方	15
	前方	
	本体上方	フード・ ()
	側方	
前方		
後面の構造指定	不燃構造指定・(な)	



() 内寸法はレバーを上げた状態寸法

付属品	串受ロストル	2本
	焼網	1枚
	放熱板	3枚
	汁受皿	1枚

1/7						図面名称 SGR-N45 承認図
尺度	製	図	設	計	調	査
					承	認
						株式会社 アサヒサンレッド