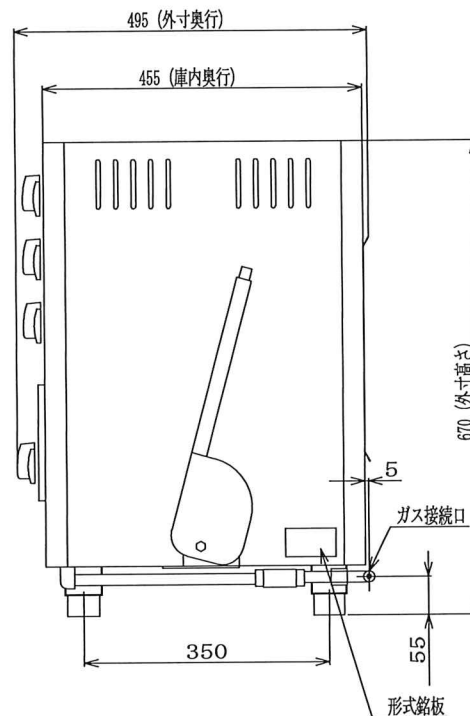
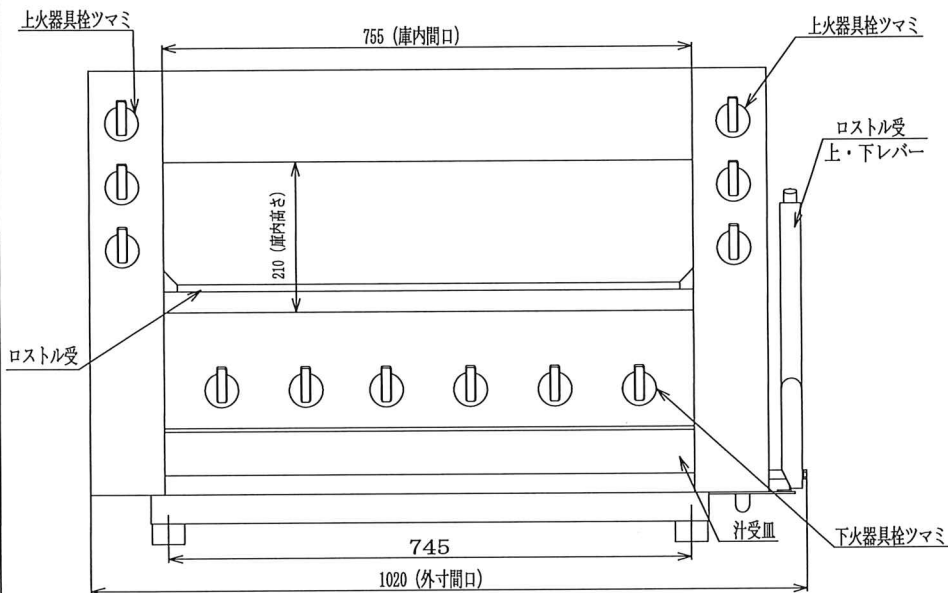


形式名	SGR-66EX		
寸法 (mm)	間口	1020	755
	奥行	495	455
	高さ	670	210
ガス消費量 (kW)	LPG	17.4 kW	
	13A	19.8 kW	
安全装置の有無	立ち消え安全装置	有	無
	過熱防止装置	有	無
	サーモスタット	有	無
点火方式	圧電着火		

ガス接続 (呼び)	都市ガス	R1/2 PTネジ <sup>®</sup>
	LPガス	R1/2 PTネジ <sup>®</sup>
水接続 (呼び)		
重量 (kg)	54 kg	
設置の形態	A・B・Cタイプ	
可燃物からの 離隔距離 (cm)	本体上方	フード ( )
	側方	20
	後方	15
	前方	
	本体上方	フード ( )
	側方	
後方		
前方		
床面の構造指定	不燃構造指定 (注1)	

付属品	串受ロストル	2本
	焼網	2枚
	耐熱ガラス (小)	6枚
	汁受皿	1枚



1/7	A-3				
尺度	製図	設計	調査	承認	

図面名称 SGR-66EX 承認図  
株式会社 アサヒサンレッド