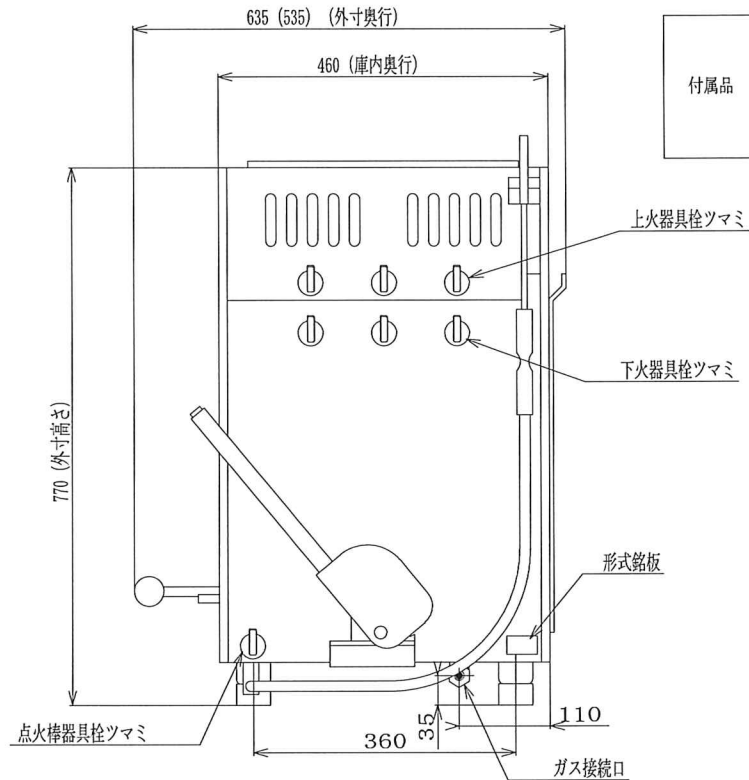


形式名		SGR-65	
		外寸法	内寸法
寸法 (mm)	間口	840	560
	奥行	635 (535)	460
	高さ	770	235
ガス消費量 (kW)	LPG	13.3kW	
	13A	14.0kW	
安全装置の有無	立ち消え安全装置	有	無
	過熱防止装置	有	無
	サーモスタット	有	無
点火方式	点火棒		

ガス接続 (呼び)	都市ガス	13mmホースエンド
	LPGガス	9.5mmホースエンド
水接続 (呼び)		
重量 (kg)	52.0kg	
設置の形態	A・B・Cタイプ	
可燃物からの 離隔距離 (cm)	本体 上方	フード ()
	側方	20
	後方	15
	前方	
	本体 上方	フード ()
	側方	
後方		
前方		
床面の構造指定	不燃構造指定 (なし)	

() 内寸法はレバーを上げた状態寸法



付属品	串受ロストル 2本
	焼網 1枚
	耐熱ガラス (大) 3枚
	汁受皿 1枚

1/7					図面名称 SGR-65 承認図
尺度	製	図	設	計	調
					査
					承
					認
					株式会社 アサヒサンレッド