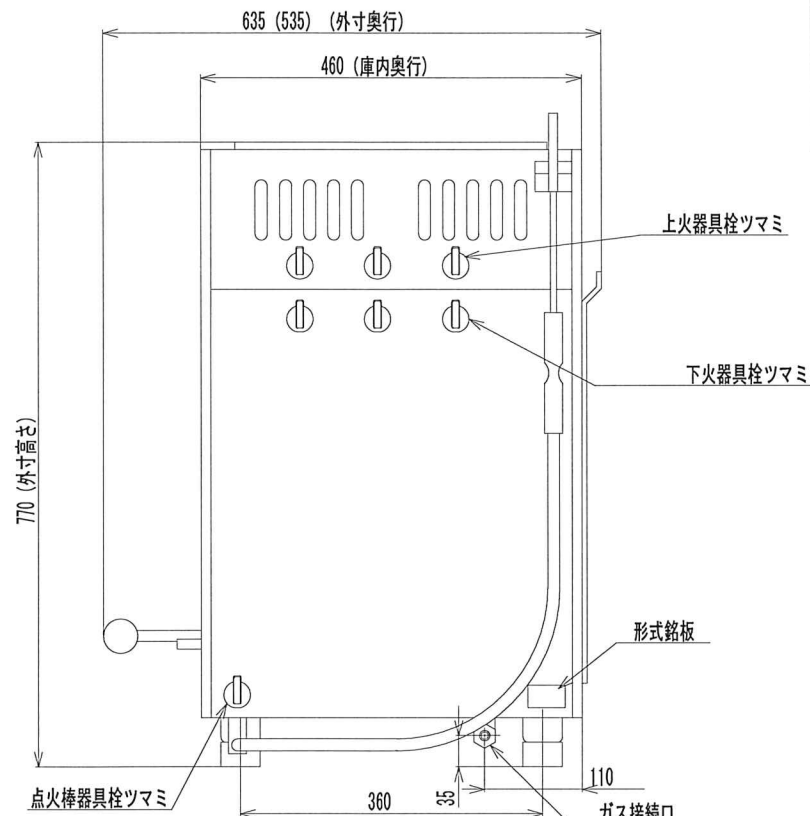


形式名	SGR-45	
寸法 (mm)	間口	670
	奥行	635 (535)
	高さ	770
ガス消費量 (kW)	LPG	8.4 kW
	13A	10.2 kW
安全装置の有無	立ち消え安全装置	有 (無)
	過熱防止装置	有 (無)
	サーモスタット	有 (無)
点火方式	点火棒	

ガス接続 (呼び)	都市ガス	13mmホースエンド
	LPガス	9.5mmホースエンド
水接続 (呼び)		
重量 (kg)	47.0 kg	
設置の形態	A・B・Cタイプ	
可燃物からの 離隔距離 (cm)	本体上方	フード・ ()
	側方	20
	後方	15
	前方	
	本体上方	フード・ ()
	側方	
上方		
前方		
床面の構造指定	不燃構造指定・(なし)	

() 内寸法はレバーを上げた状態寸法

付属品	串受ロストル	2本
	焼網	1枚
	耐熱ガラス (小)	3枚
	汁受皿	1枚



1/7					
尺度	製図	設計	調査	承認	

図面名称 SGR-45 承認図

株式会社 アサヒサンレッド