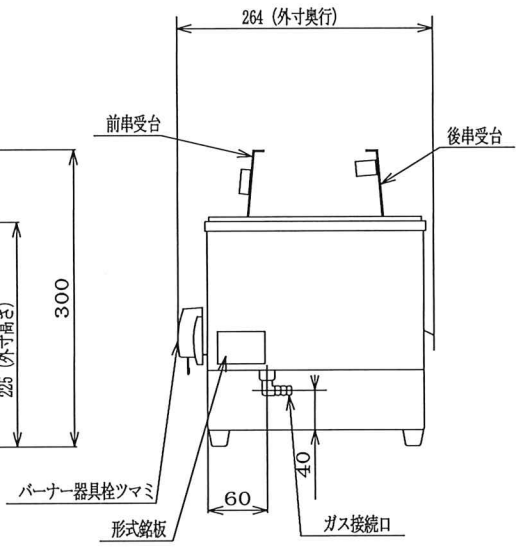


形式名		SG-N4		ガス接続 (呼び)	都市ガス 9.5mmホースエンド LPGガス 9.5mmホースエンド
寸法 (mm)	間口	1000	650	水接続 (呼び)	
	奥行	264	140	重量 (kg)	15.0kg
	高さ	225 (300)		設置の形態	A・B・Cタイプ
ガス消費量 (kW)	LPG	9.4kW		可燃物からの 離隔距離 (cm)	本体上方 (フード) ()
	13A	9.1kW			本体側方 20
					本体後方 15
			本体前方		
安全装置の有無	立ち消え安全装置	有	⊕	本体上方 フード・ ()	
	過熱防止装置	有	⊕	本体側方	
	サーモスタット	有	⊕	本体後方	
点火方式	ガスライター		床面の構造指定	不燃構造指定・(注)	

付属品	放熱板	4枚
	ガスライター	1本
	汁受皿	1枚
	前後串受台	各1枚



図面名称 SG-N4 承認図
株式会社 アサヒサンレッド

1/5	A-3				
尺度	製図	設計	調査	承認	