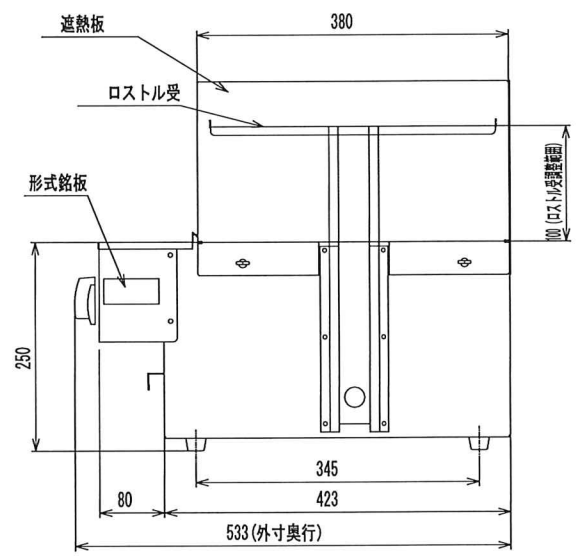


形式名	SG-N28	
寸法 (mm)	間口	1160
	奥行	533
	高さ	450
ガス消費量 (kW)	LPG	21.0kW
	TXA	19.7kW
安全装置の有無	立ち消え安全装置	有 (●)
	過熱防止装置	有 (●)
	サーモスタット	有 (●)
点火方式	ガスライター	

ガス接続 (呼び)	都市ガス	R1/2 PT寸
水接続 (呼び)	LPガス	R1/2 PT寸
重量 (kg)	39.0kg	
設置の形態	A・B (○) タイプ	
可燃物からの 離隔距離 (cm)	本体 上方	フード ()
	側方	20
	後方	15
	前方	
	本体 上方	フード ()
	側方	
前方		
床面の構造指定	不燃構造指定 (なし)	

付属品	串受ロストル	3本
	焼網	2枚
	放熱板	9枚
	汁受皿	2枚
	ガスライター	1本
	遮熱板	3枚



1/6	A-3					図面名称 SG-N28 承認図
尺度	製図	設計	調査	承認		株式会社 アサヒサンレッド