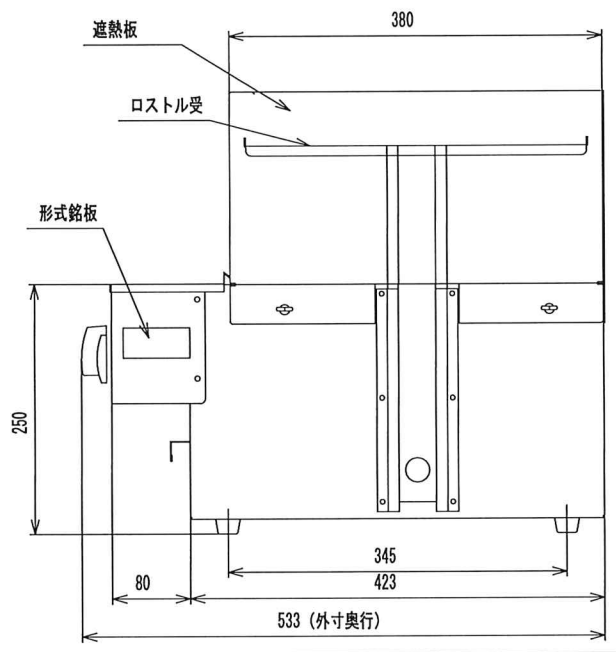
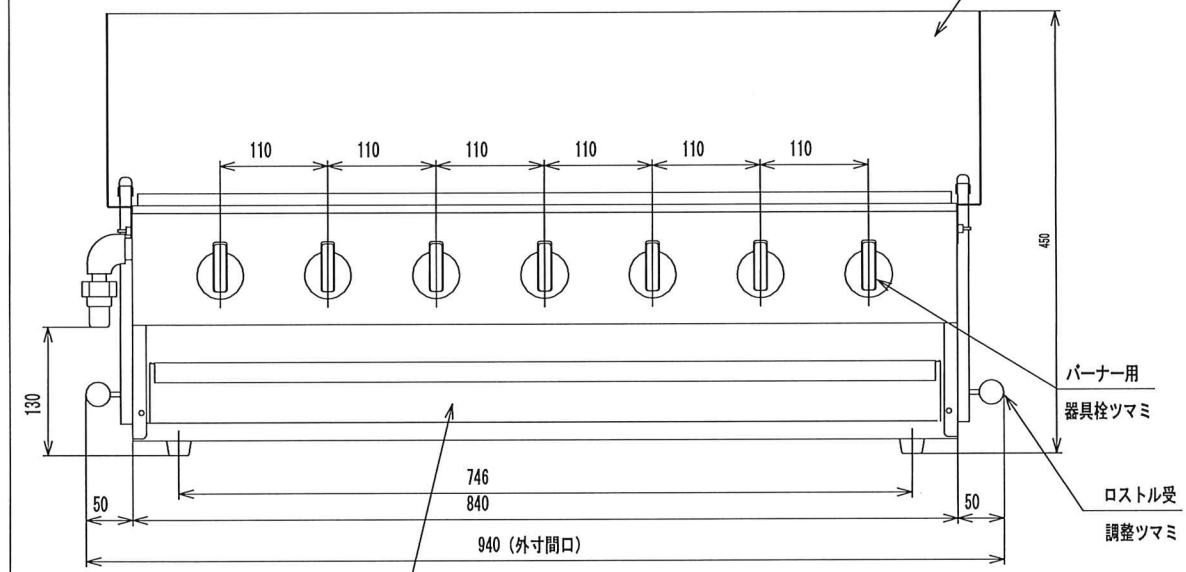


形式名	SG-N22	
寸法 (mm)	外寸法	内寸法
	開口	780
	奥行	303
高さ	533	
	450	
ガス消費量 (kW)	LPG	16.8 kW
	13A	15.4 kW
安全装置の有無	立ち消え安全装置	有 (無)
	過熱防止装置	有 (無)
	サーモスタット	有 (無)
点火方式	ガスライター	

ガス接続 (呼び)	都市ガス	R1/2 PT3/4
	LPガス	R1/2 PT3/4
水接続 (呼び)		
重量 (kg)	30.0 kg	
設置の形態	A・B・Cタイプ	
可燃物からの 離隔距離 (cm)	本体 上方	フード・ ()
	側方	20
	後方	15
	前方	
	本体 上方	フード・ ()
	側方	
後方		
前方		
床面の構造指定	不燃構造指定・(注)	

付属品	串受ロストル 3本
	換網 1枚
	放熱板 7枚
	汁受皿 1枚
	ガスライター 1本
遮熱板 3枚	



1/5	A-3				
尺 度	製 図	設 計	調 査	承 認	

図面名称 SG-N22 承認図
株式会社 アサヒサンレッド