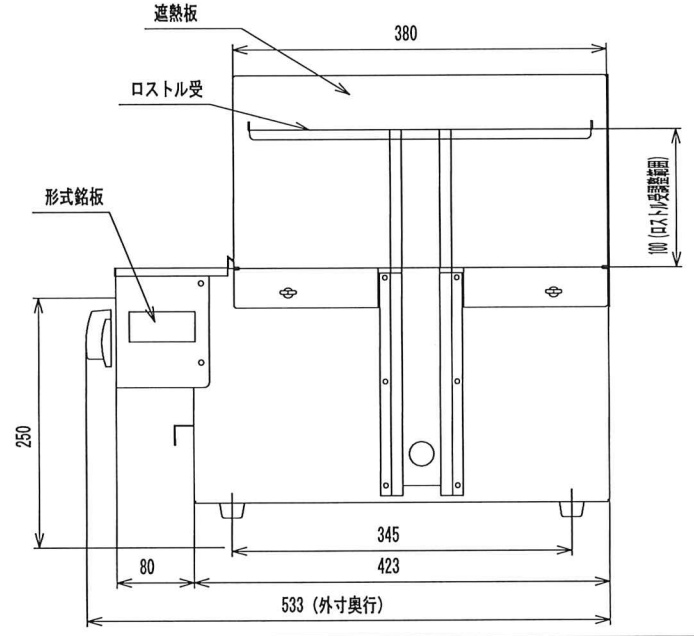
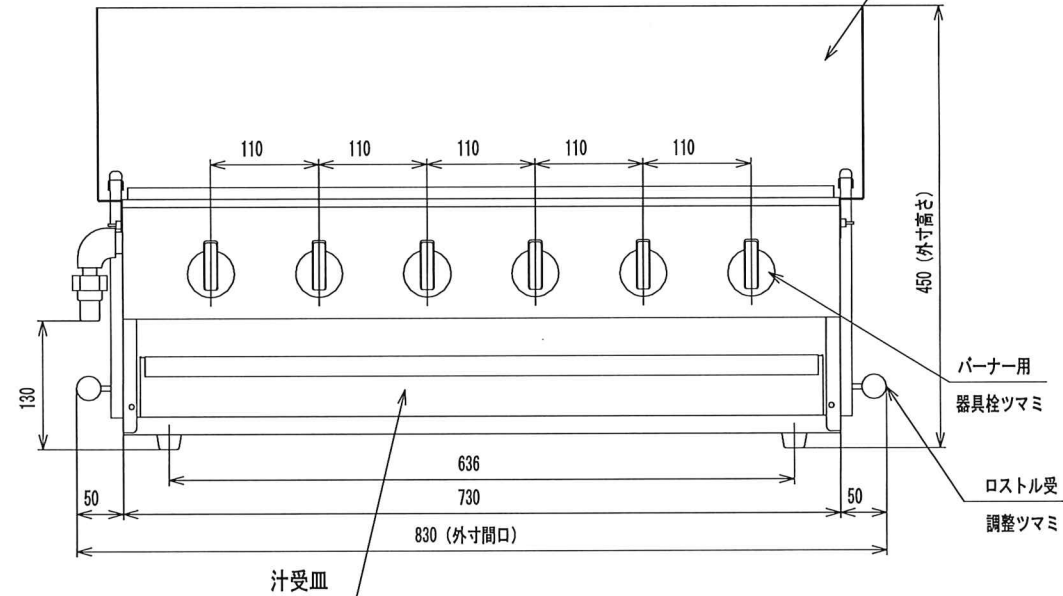


形式名	SG-N21	
	外寸法	内寸法
寸法 (mm)	間口	670
	奥行	303
	高さ	450
ガス消費量 (kW)	LPG	14.0 kW
	13A	13.2 kW
安全装置の有無	立ち消え安全装置	有 (無)
	過熱防止装置	有 (無)
	サーモスタット	有 (無)
点火方式	ガスライター	

ガス接続 (呼び)	都市ガス	13mmホースエンド
	LPGガス	9.5mmホースエンド
水接続 (呼び)		
重量 (kg)	27.0kg	
設置の形態	A・B・Cタイプ	
可燃物からの離隔距離 (cm)	本体上方	フード・()
	側方	20
	後方	15
	前方	
	本体上方	フード・()
	側方	
後方		
前方		
床面の構造指定	不燃構造指定・(なし)	

付属品	串受ロストル	3本
	焼網	1枚
	放熱板	6枚
	汁受皿	1枚
	ガスライター	1本
	遮熱板	3枚



1/5	A-3				
尺度	製図	設計	調査	承認	

図面名称 SG-N21 承認図
株式会社 アサヒサンレッド