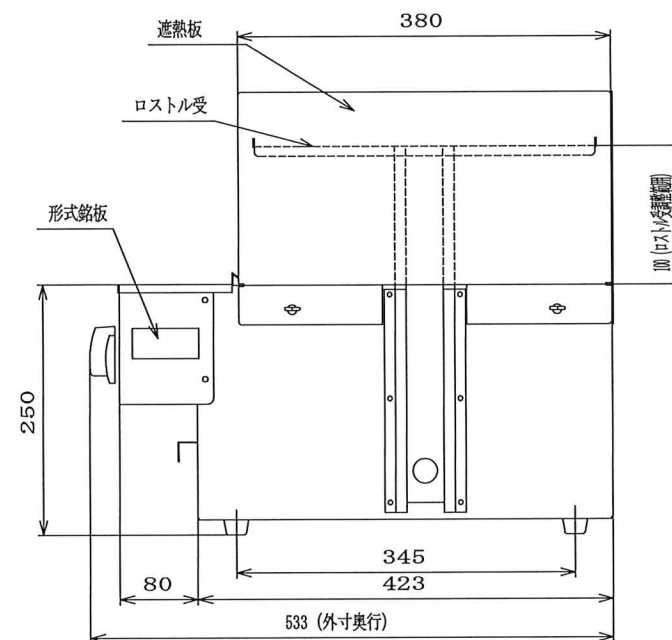


形式名	SG-N20		
寸法 (mm)	外寸法	内寸法	
	間口	650	450
	奥行	533	303
ガス消費量 (kW)	高さ	450	
	LPG	9.8kW	
	13A	8.8kW	
安全装置の有無	立ち消え安全装置	有	(無)
	過熱防止装置	有	(無)
	サーモスタット	有	(無)
点火方式	ガスライター		

ガス接続 (呼び)	都市ガス	13mmホースエンド
	LPGガス	9.5mmホースエンド
水接続 (呼び)		
重量 (kg)	21.0kg	
設置の形態	A・B (O) タイプ	
可燃物からの 離隔距離 (cm)	本体 上方	フード・ ( )
	側方	20
	後方	15
	前方	
	本体 上方	フード・ ( )
	側方 上方	
側方 後方		
側方 前方		
床面の構造指定	不燃構造指定 (なし)	

付属品	串受ロストル	3本
	焼網	1枚
	放熱板	4枚
	汁受皿	1枚
	ガスライター	1本
	遮熱板	3枚



図面名称 SG-N20 承認図

1/5	A-3				
尺度	製図	設計	調査	承認	

株式会社 アサヒサンレッド