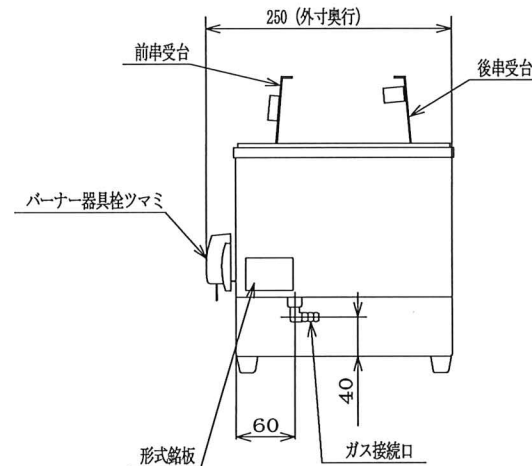


形式名	SG-N2	
寸法 (mm)	間口	520
	奥行	250
	高さ	225 (300)
ガス消費量 (kW)	LPG	4.7kW
	13A	4.6kW
安全装置の有無	立ち消え安全装置	有 (無)
	過熱防止装置	有 (無)
	サーモスタット	有 (無)
点火方式	ガスライター	

ガス接続 (呼び)	都市ガス	9.5mmホースエンド
	LPガス	9.5mmホースエンド
水接続 (呼び)		
重量 (kg)	8.0kg	
設置の形態	A・B・Cタイプ	
可燃物からの 離隔距離 (cm)	本体 上方	フード ()
	側方	20
	後方	15
	前方	
	本体 上方	フード ()
	側方 後方 前方	
床面の構造指定	不燃構造指定 (注1)	

付属品	放熱板	2枚
	ガスライター	1本
	汁受皿	1枚
	前後串受台	各1枚



図面名称 SG-N2 承認図

1/5	A-3				
尺度	製図	設計	調査	承認	

株式会社 アサヒサンレッド