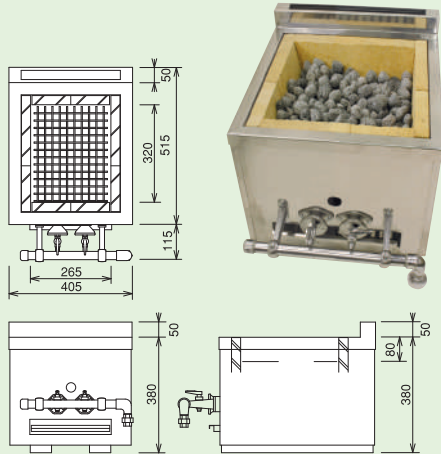


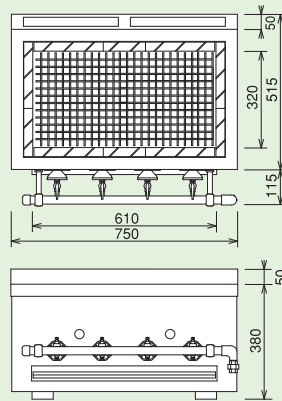
下火式焼物器

溶岩コンロシリーズ



NSY-1〈1連〉 付属品:溶岩石4Kg
串受棒16角 405mm 4本

耐火レンガ 30m/m厚
断熱材(ステンレス内部) 25m/m厚
灰受皿付



NSY-2〈2連〉 付属品:溶岩石8Kg
串受棒16角 750mm 4本

仕様表

形 式	外形寸法 (mm)			内寸法 (mm)			外装	内壁	総重量 (kg)	ガス消費量		ガス接続		価格(円) 本体価格
	間口	奥行	高さ	巾	奥行	高さ				13AkW	LPGkw	13A	LPG	
NSY-1(1連)	405	630	430	265	320	80	ステンレス	耐火レンガ	79	10.68	9.01	15A RC1/2	15A RC1/2	486,700
NSY-2(2連)	750	630	430	610	320	80	ステンレス	耐火レンガ	128	21.36	18.02	15A RC1/2	15A RC1/2	680,000

熔岩石焼台

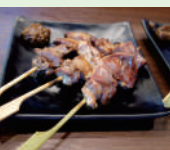
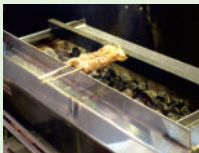
- 驚異のマグマの力(パワー)で強火力を実現しました。備長炭にも劣らない強火力です。
- 熔岩石から出る遠赤外線効果で中はふっくら、外はこんがり焼き上げます。
- 標準サイズとして2種類ございますが、お客様のご希望サイズをご相談ください。

※熔岩石は自然石のため、形状、大きさ、重さにバラつきがあります。
※熔岩石焼台本体内の耐火レンガは交換可能です。
※受注生産品です。

溶岩石串焼台

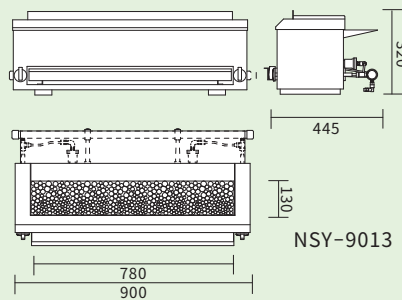
ハイカロリー
バーナー搭載

耐火レンガ
は交換可能

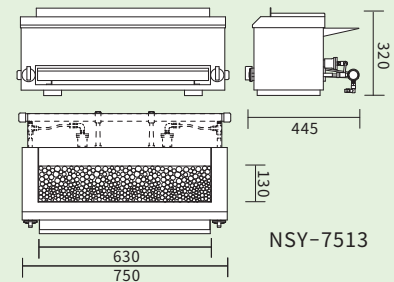


お手入れ簡単
ステンレスボディ

炭と比べ
低ランニングコスト



NSY-9013



NSY-7513

溶岩石串焼きコンロ750

	NSY-7513
外形寸法	750×445×320
内形寸法	630×130×55
総重量	37kg(溶岩含)
ガス消費量	
LPG	6.86kw
13A	6.69kw
外装	SUS430
内壁	耐火レンガ
ガス接続	ゴム管φ9.5mm
付属品	串受け棒 1本 溶岩石 4kg
本体価格	¥326,700

溶岩石串焼きコンロ900

	NSY-9013
外形寸法	990×445×320
内形寸法	780×130×55
総重量	41kg(溶岩含)
ガス消費量	
LPG	8.3kw
13A	8.12kw
外装	SUS430
内壁	耐火レンガ
ガス接続	ゴム管φ9.5mm
付属品	串受け棒 1本 溶岩石 5kg
本体価格	¥388,400

