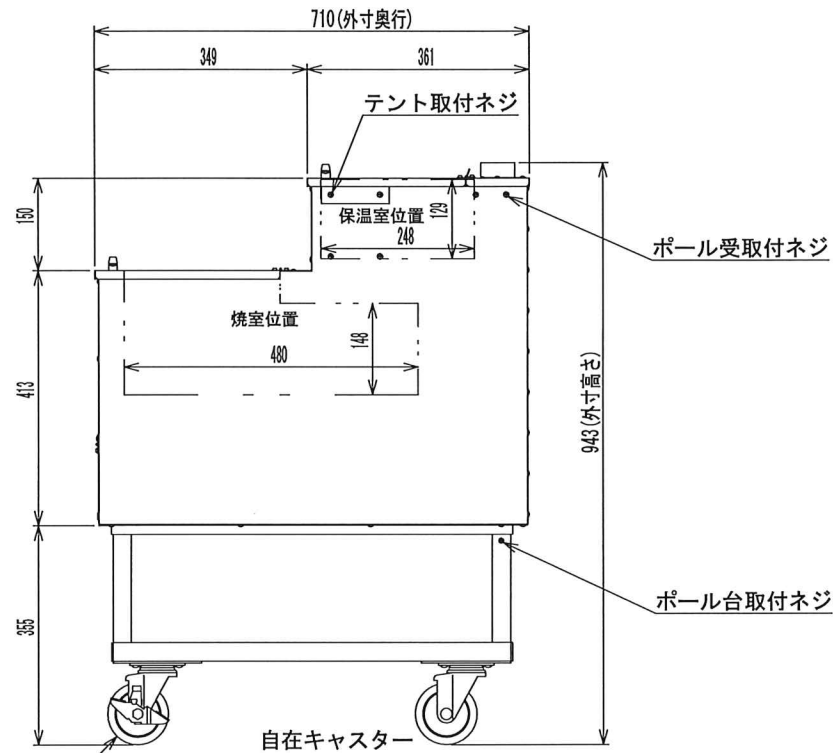
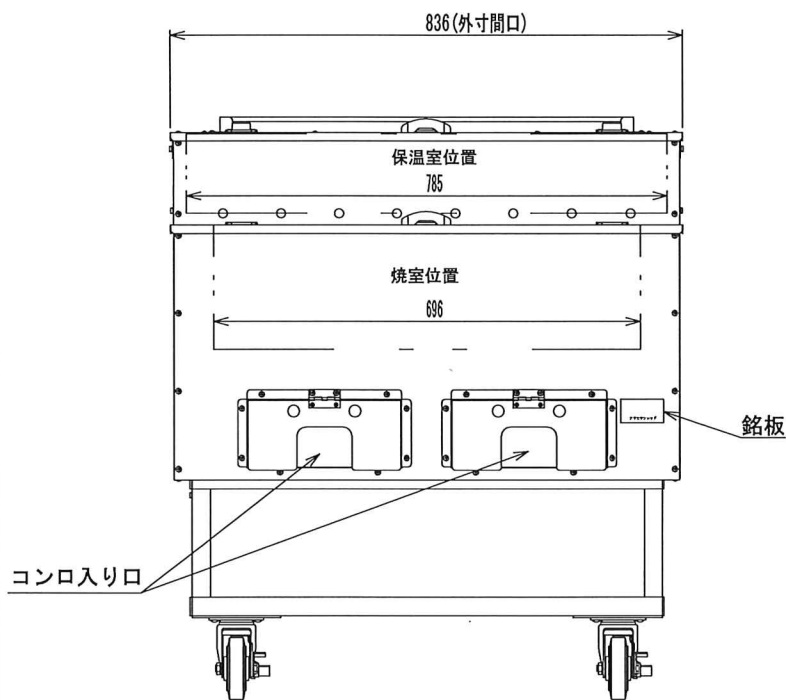


屋外設置型

型式名		AY-1500	
		外寸法	庫内寸法
寸法(mm)	間口	836	図面内記入
	奥行	710	図面内記入
	高さ	943	図面内記入
ガス消費量(kW)	LPG	15.2	
	13A	16.4	
安全装置の有無	立ち消え安全装置	有	Ⓜ
	過熱防止装置	有	Ⓜ
	サーモスタット	有	Ⓜ
バーナーへの点火方式	パイロット		
バーナーへの点火方式	ガスライター		

ガス接続(呼び)	都市ガス	13mmホースエンド
	LPガス	9.5mmホースエンド
水接続(呼び)		
重量(kg)	60(本体重量)	
設置の形態	A・B・Cタイプ	
可燃物からの 離隔距離 (cm)	本体周囲	上方 フード・()
	側方	20
	後方	15
	前方	
	本体上方	上方 フード・()
	側方	
床面の構造指定	上方	
	後方	
	前方	
床面の構造指定 (なし)		

附属品	バーナー	2台
	ゴム管(2m)	1本
	ゴム管(0.5m)	2本
	ゴム管止め	6個
	焼石(20kg)	2袋(別梱包)



1/8(3)	三角法	大木			図面名称	AY-1500 外観図
尺度	製図	設計	調査	承認	会社名	株式会社アサヒサンレッド