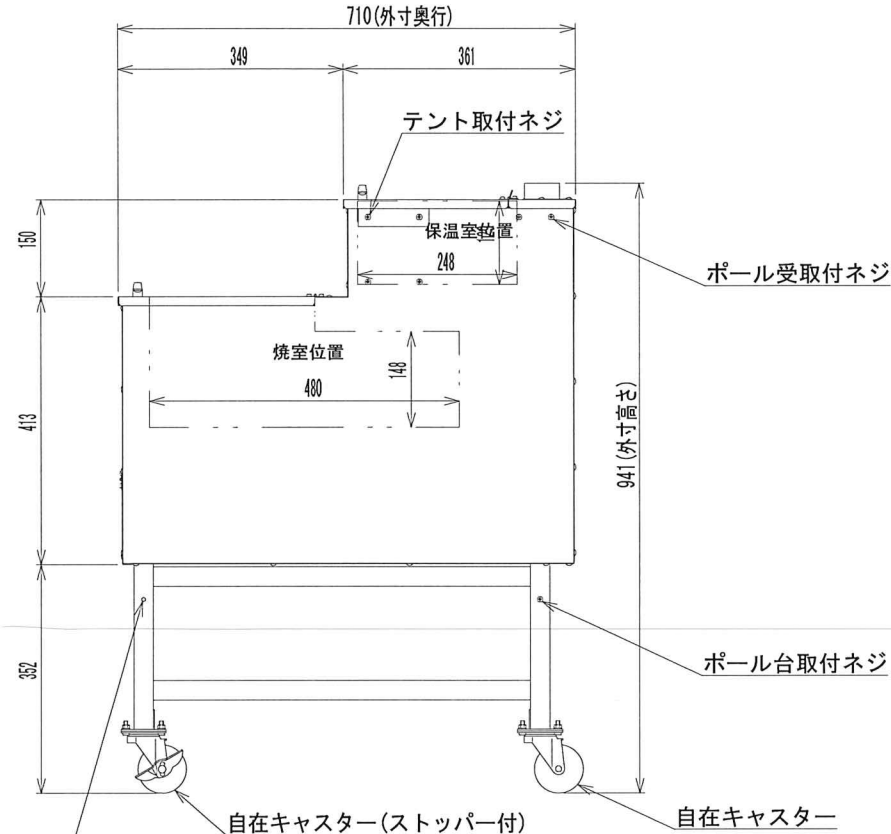
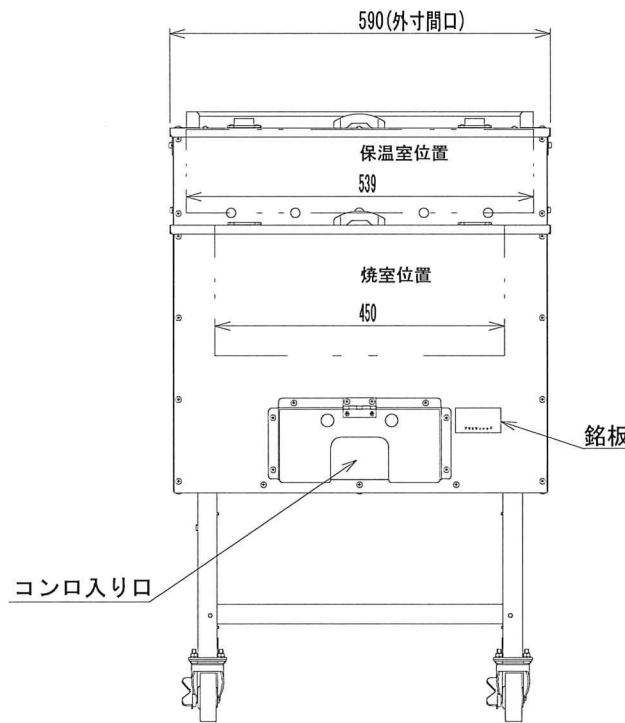


### 屋外設置型

型式名		AY-1000	
		外寸法	庫内寸法
寸法(mm)	間口	590	図面内記入
	奥行	710	図面内記入
	高さ	941	図面内記入
ガス消費量(kW)	LPG	7.6	
	13A	8.9	
安全装置の有無	立ち消え安全装置	有	無
	過熱防止装置	有	無
	サーモスタット	有	無
バーナーへの点火方式	パイロット		
パイロットへの点火方式	ガスライター		

ガス接続(呼び)	都市ガス	13mmホースエンド	
	LPGガス	9.5mmホースエンド	
水接続(呼び)			
重量(kg)	43		
設置の形態	A・B・Cタイプ		
可燃物からの離隔距離(cm)	本体周囲	上方	フード・( )
		側方	20
		後方	15
	本体上方	上方	フード・( )
		側方	
		前方	
床面の構造指定	不燃構造指定・(なし)		

附属品	バーナー	1台
	ゴム管(2m)	1本
	ゴム管止め	2個
	焼石(20kg)	1袋



とうもろこし焼用分配管取付穴

尺度	製図	設計	調査	承認	図面名称	AY-1000 外観図
1/8(A3)	三角法	大木			会社名	株式会社アサヒサンレッド