

F 2672 Vi

Congélateur MasterCool

Design haut de gamme et technologie de pointe en grand format.



- Ouverture de porte assistée grâce à Push2open
- Intérieur inondé de lumière avec l'éclairage LED – BrilliantLight
- Confort maximal avec la distribution de glaçons et d'eau froide
- Utilisation confortable avec l'écran tactile couleur MasterSensor



Code EAN: 4002516323341 / Numéro de matériel: 11504080 / Ancien Numéro de matériel: 37267201EU1

<b>Catégorie d'appareil</b>	
Congélateur	•
<b>Modèle</b>	
Appareil encastrable	•
Appareil encastrable intégré	•
Ouverture de porte	Gauche
Convient pour agencement côte à côte	•
<b>Design</b>	
Éclairage	BrilliantLight
<b>Confort d'utilisation</b>	
Distributeur de glace et d'eau	•
Mise en réseau avec Miele@home	•
NoFrost	•
SoftClose	•
Fabrique à glaçons automatique avec DirectWater	•
Push2open	•
FullAccess	•
EasyClean	•
Charnière MaxLoad	•
<b>Commande</b>	
Panneau de commande	MasterSensor
Réglage indépendant de la température pour la zone de réfrigération et de congélation	Non
SuperFrost	•
Nombre de zones de température	1
Mode Shabbat	•
Mode Eco	•
<b>Réfrigérateur/zone de réfrigération</b>	
Paniers de contreporte, petits	1
Paniers de contreporte, grands	3
<b>Partie congélation/zone de congélation</b>	
Nombre de clayettes	2
Nombre de paniers de congélation	2
<b>Efficacité et durabilité</b>	
Classe d'efficacité énergétique (A-G)	F
Consommation d'énergie par an en kWh	337,02
Consommation d'énergie en 24 h en kWh	0,83
<b>Sécurité</b>	
Fonction de verrouillage	•
Alarme de porte sonore	•
Alarme sonore pour la température de la zone de congélation	•
Alarme de porte visuelle	•
Alarme visuelle pour la température	•
<b>Caractéristiques techniques</b>	
Largeur de la niche en mm min.	610
Largeur de la niche en mm max.	610
Hauteur de la niche en mm min.	2134
Hauteur de la niche en mm max.	2134
Profondeur de la niche en mm	629

F 2672 Vi

Congélateur MasterCool

Design haut de gamme et technologie de pointe en grand format.



Code EAN: 4002516323341 / Numéro de matériel: 11504080 /

Ancien Numéro de matériel: 37267201EU1

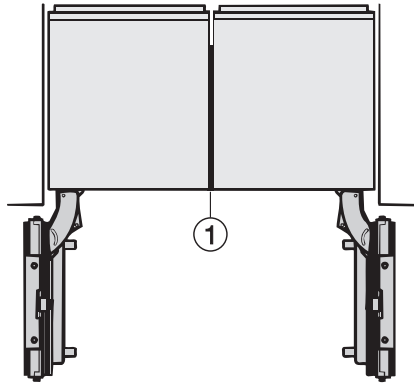
Largeur des appareils en mm	603
Hauteur de l'appareil en mm	2127
Profondeur de l'appareil en mm	610
Poids en kg	146,7
Poids max. façade de porte partie réfrigération en kg	70
Classe climatique	SN-T
Zone de congélation 4 étoiles en l	304
Durée de conservation en cas de panne en h	8
Capacité de congélation en kg/24 h	18,00
Classe d'émissions de bruit acoustique dans l'air (A-D)	D
Émissions de bruit acoustique en dB(A) re1pW	42
Consommation électrique en milliampères (mA)	3000
Tension en V	220-240
Protection par fusible en A	10
Nombre de phases	1
Fréquence en Hz	50-60
Longueur du câble d'alimentation électrique en m	3,0
Remplacer l'ampoule	Service après-vente

#### Langues affichage dispo.

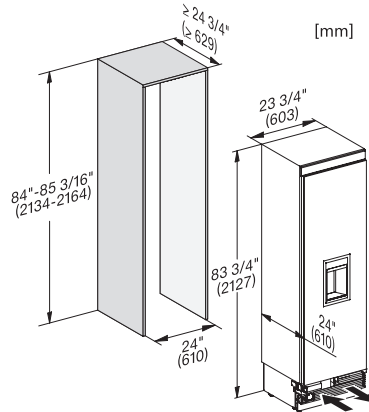
Langues d'affichage disponibles avec MultiLingua

bahasa malaysia, dansk, deutsch, eesti, english, english (AU), english (CA), english (GB), english (US), español, français, français (CA), français (FR), hrvatski, italiano, latviesu, lietuviu, magyar, nederlands, norsk, polski, português, русский, română, slovenčina, slovenščina, srpski, suomi, svenska, türkçe, українська, čeština, ελληνικά,

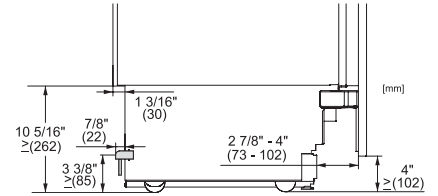
F 2672 Vi  
 Congélateur MasterCool  
 Design haut de gamme et technologie de pointe en grand format.



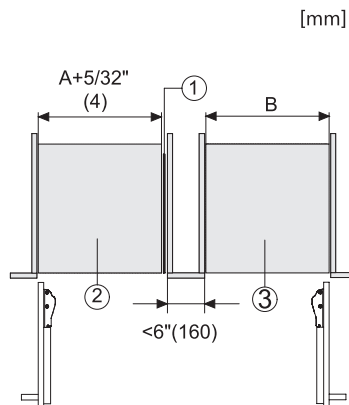
Side-by-side, MasterCool, without partition wall, with heating mat (Sketch) (with footnote)



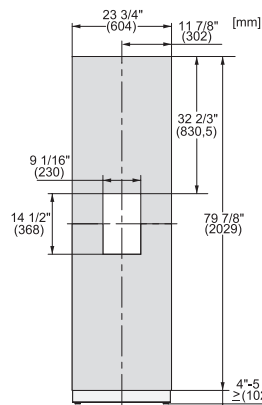
F2672Vi, F2662Vi, F2671Vi, F2661Vi, installation, MasterCool (installation drawings)



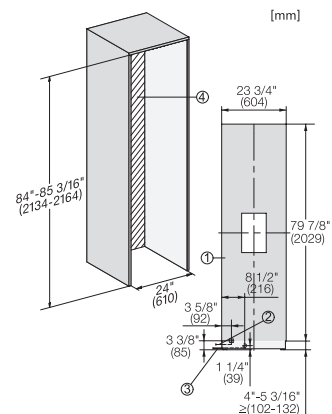
Sideview, MasterCool, Sketch



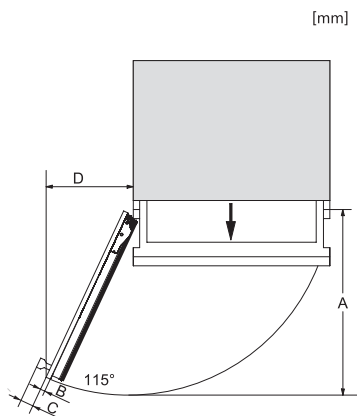
Side-by-Side, MasterCool, footnote, installation drawings



KFP2445ed/cs, KFP2444ed/cs, Front panel, Front dimensions, MasterCool, installation drawings



F2672Vi, F2672SF, F2662Vi, F2671Vi, F2671SF, F2661Vi, MasterCool, installation, installation drawings



Opening angle 90°/115°, right side stop, MasterCool (Sketch) with footnote