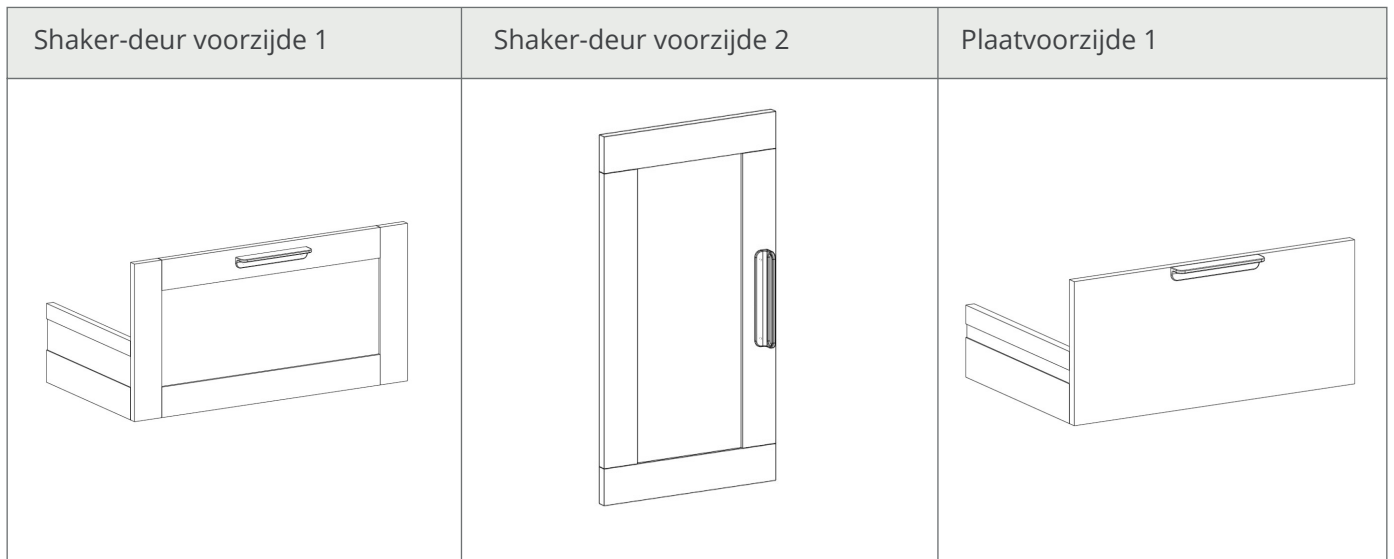
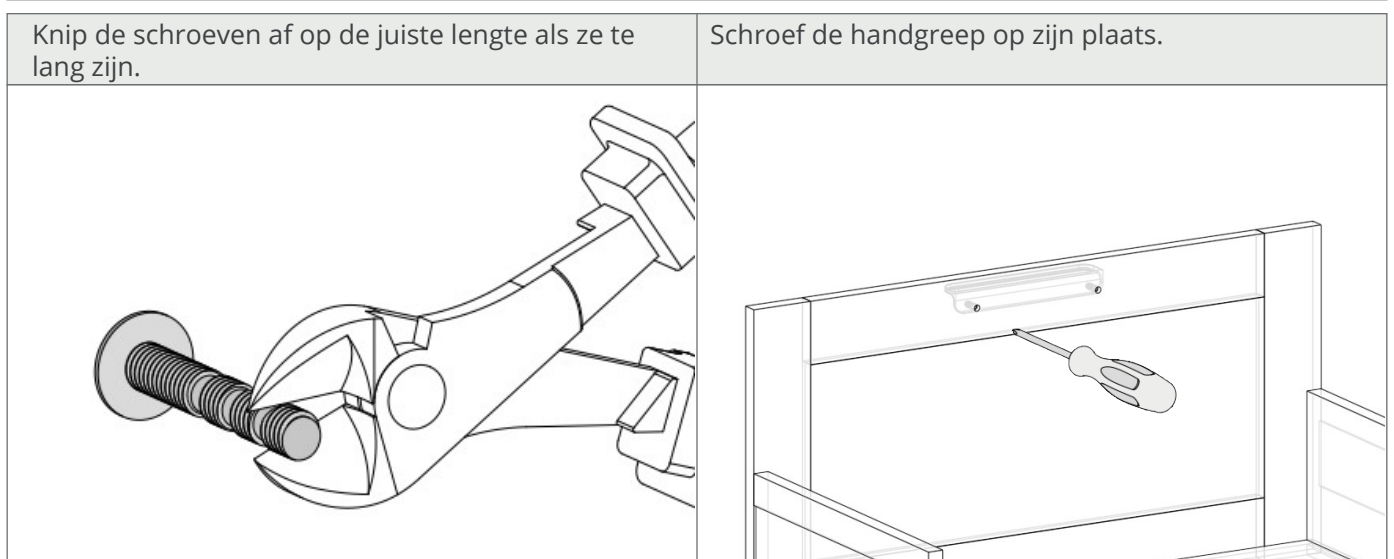
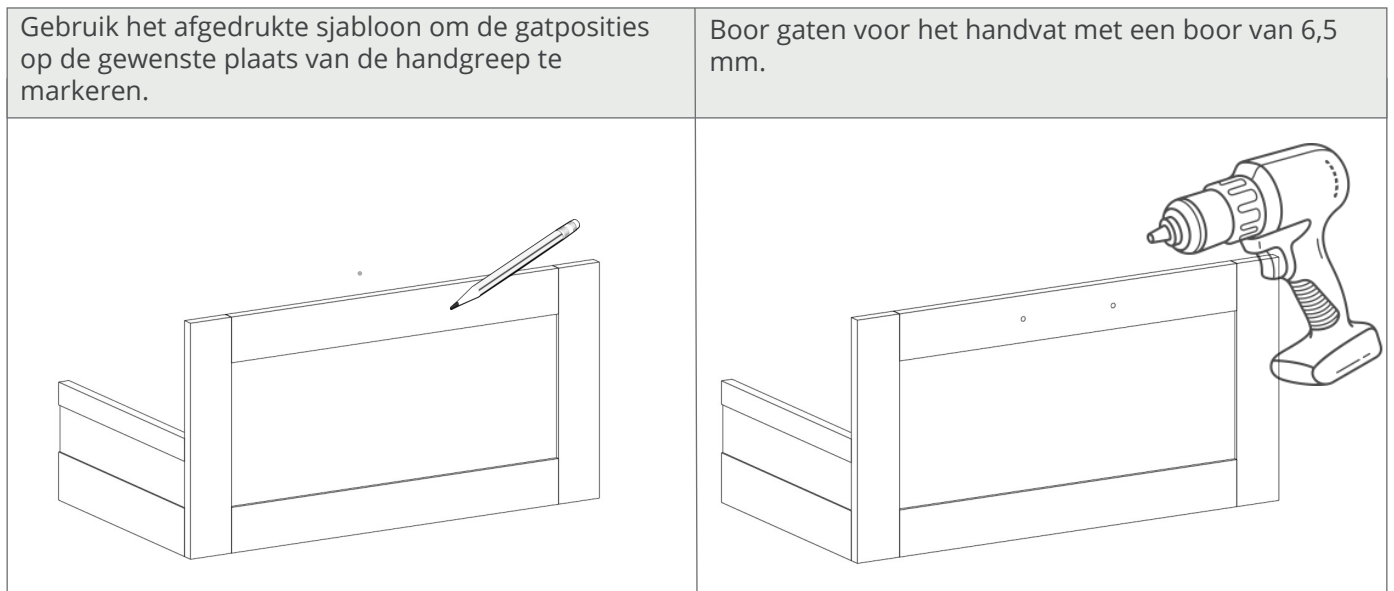


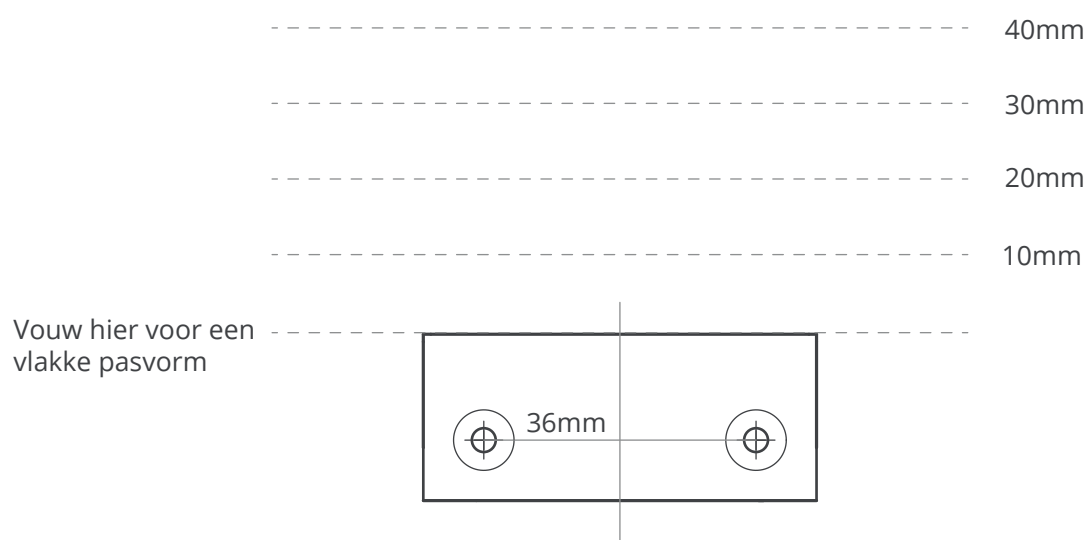
## Oxford Greependel Instructies



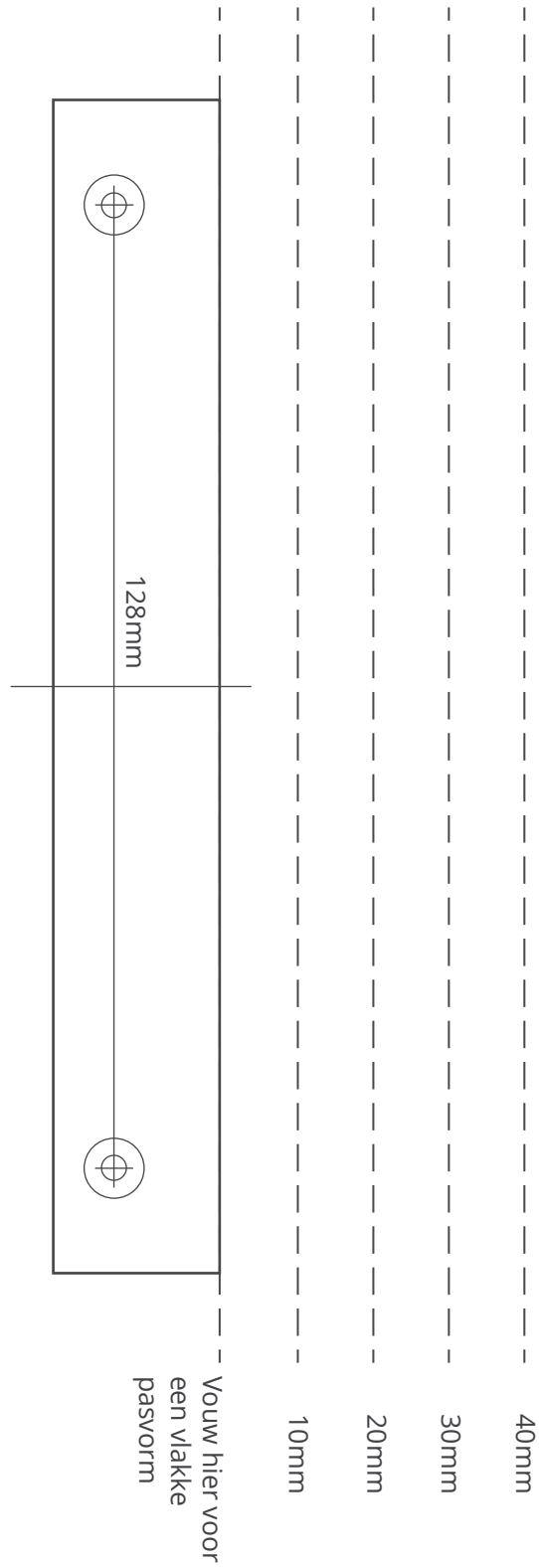
Let op: Oxford-handgrepen kunnen horizontaal en verticaal worden gemonteerd.



## Montagesjabloon voor Oxford-handgreep van 36 mm



## Montagesjabloon voor Oxford-handgreep van 128 mm

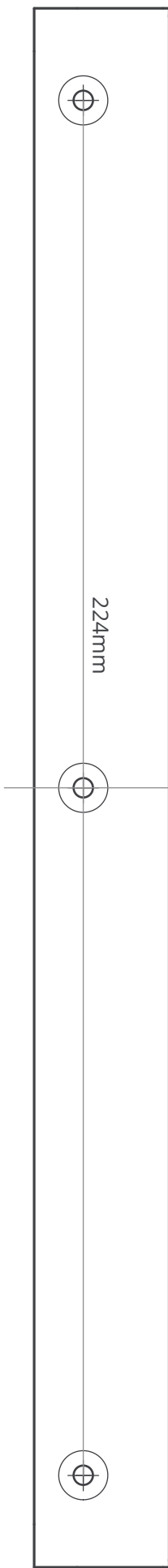


### Montagesjabloon voor Oxford-handgreep van 224 mm

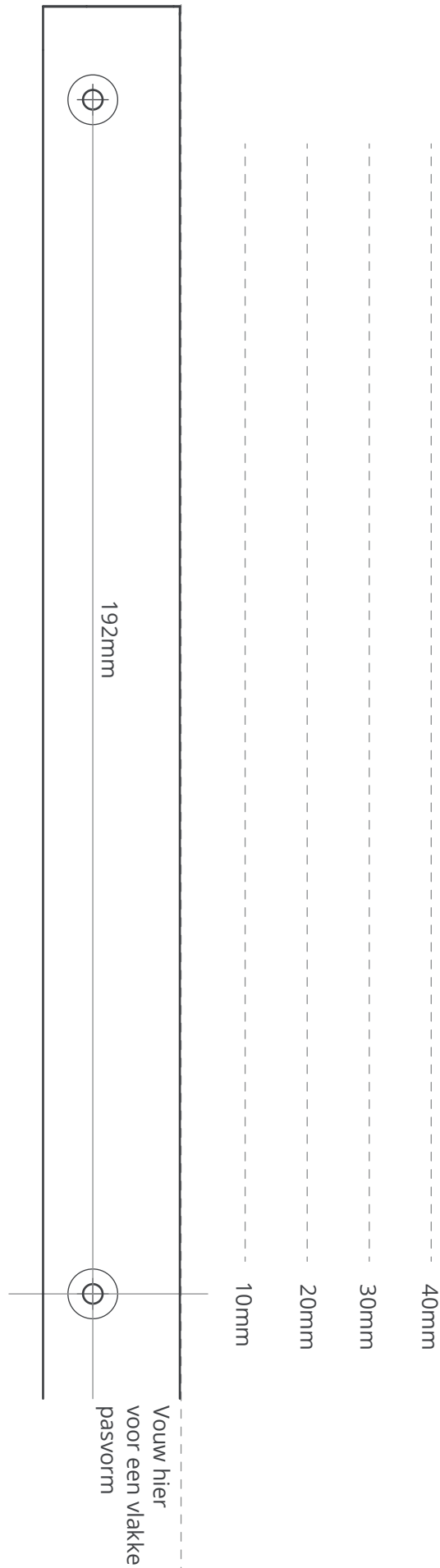
corston.be/support  
hallo@corston.be



Vouw hier voor  
een vlakke pasvorm



Montagesjabloon voor Oxford-handgreep van 384 mm  
Plak pagina 5 & 6 bij elkaar



Montagesjabloon voor Oxford-handgreep van 384 mm  
Plak pagina 5 & 6 bij elkaar

