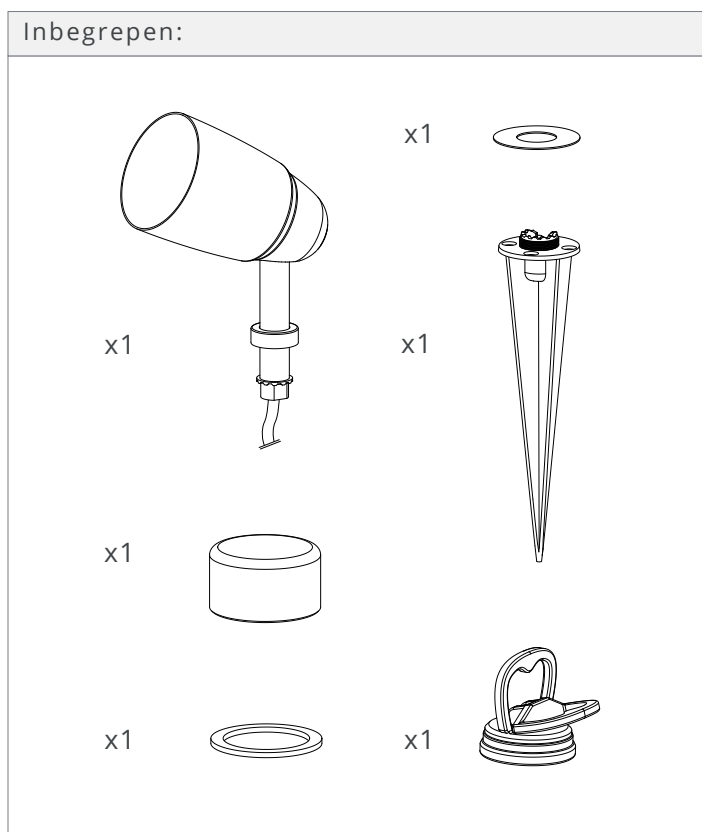


Ealing Spots voor de Grond Instructies

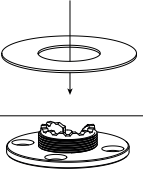
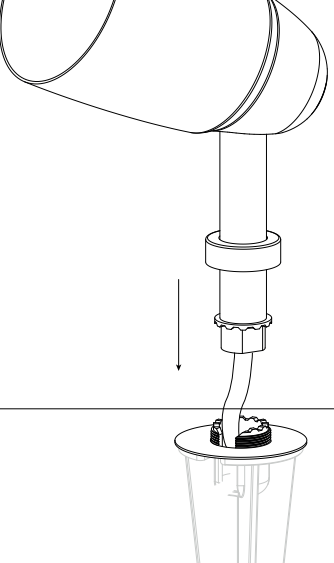


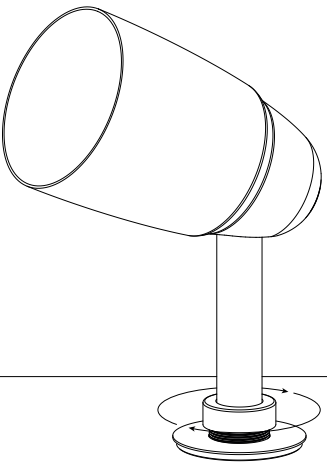
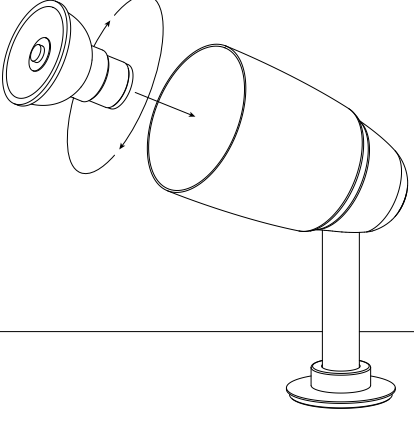
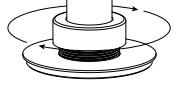
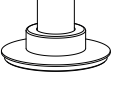
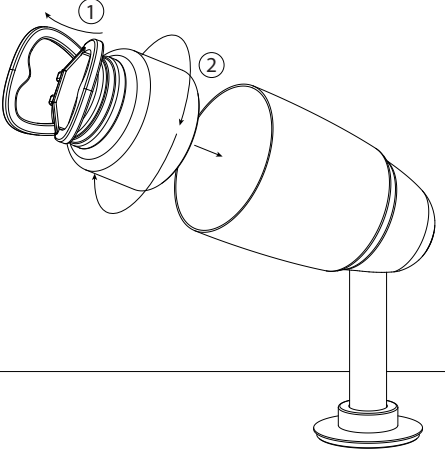
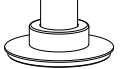
Deze producten moeten in droge omstandigheden door een gekwalificeerde elektricien worden geïnstalleerd. Schakel vóór installatie de stroomtoevoer naar het circuit uit.

Locatie	Extern
Categorie	Categorie 1
IP-Beoordeling	IP56
Schroevendraaier nodig	Nee
Brandclassificatie	Nee
Kabellengte	3000mm
Lichtbron	GU10
Maximale Wattage	6W
Inclusief Lamp	Nee
Geschakeld	Nee
Dimbaar	Afhankelijk van Lamp
Nominale Spanning	220-240V
Nominale Frequentie	50 /60Hz



<p>1. Sluit spotlight richting aan met de pin</p>	<p>2. Verwijder licht en zet de hamerpin in de juiste positie</p>

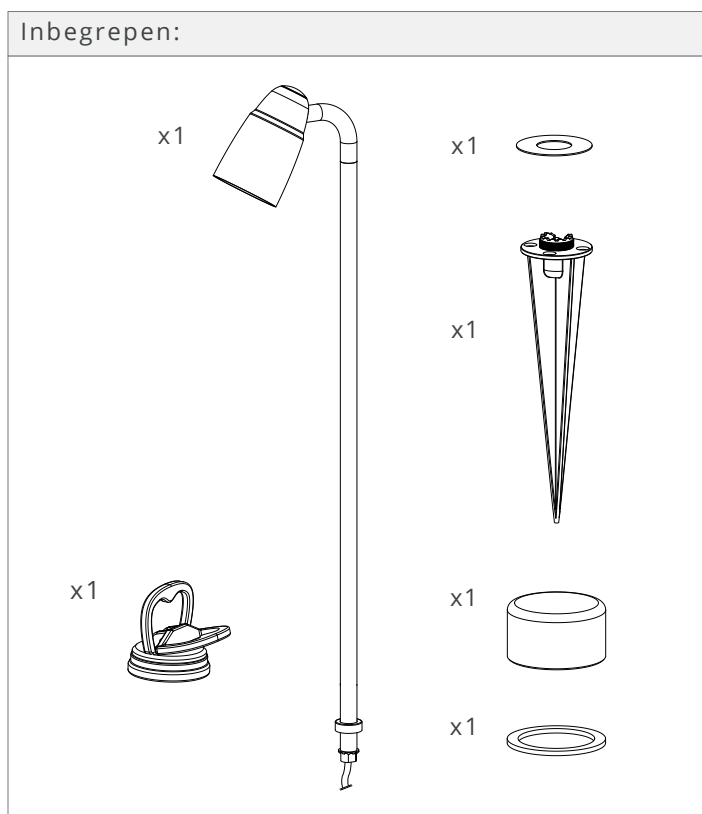
Ealing Spots voor de Grond Instructies

<p>3. Bedek de basis met messing omslag</p>	<p>4. Plaats de kabel in de juiste positie</p>
	
	
<p>5. Bevestig het licht en draai de rand vast</p>	<p>6. Bevestig gloeilamp</p>
	
	
<p>7. Bevestig glazen omslag met behulp van zuigmond</p>	
	
	

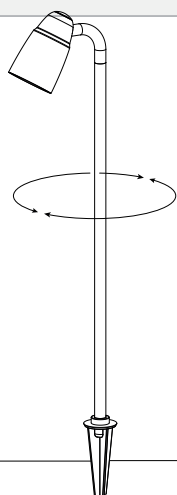
Ealing Wandelpad Spots Instructies

Deze producten moeten in droge omstandigheden door een gekwalificeerde elektricien worden geïnstalleerd. Schakel vóór installatie de stroomtoevoer naar het circuit uit.

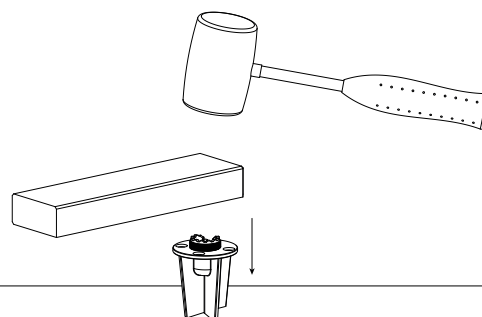
Locatie	Extern
Categorie	Categorie 1
IP-Beoordeling	IP56
Schroevendraaier nodig	Nee
Brandclassificatie	Nee
Kabellengte	3000mm
Lichtbron	GU10
Maximale Wattage	6W
Inclusief Lamp	Nee
Geschakeld	Nee
Dimbaar	Afhankelijk van Lamp
Nominale Spanning	220-240V
Nominale Frequentie	50 /60Hz



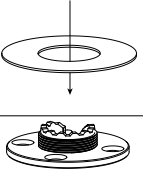
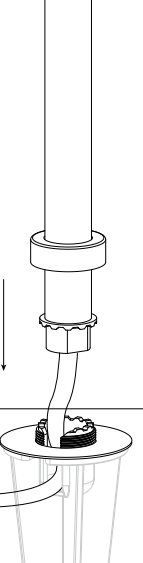


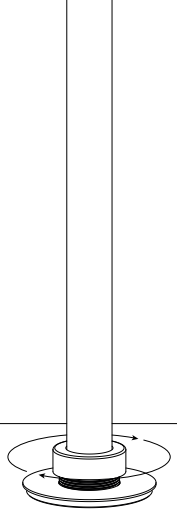
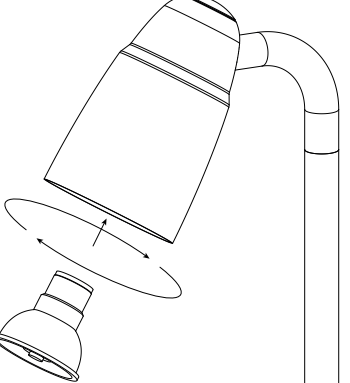
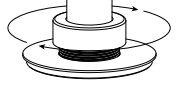
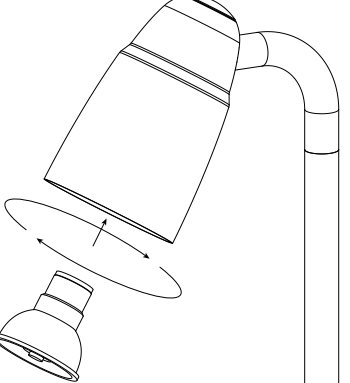
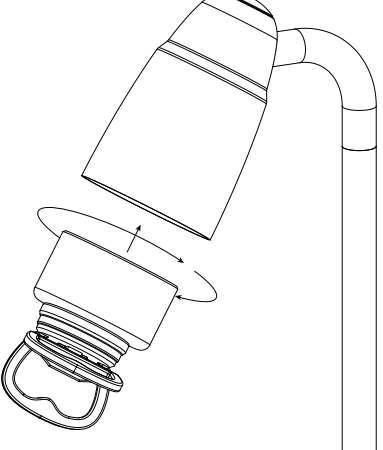
1. Sluit spotlight richting aan met de pin



2. Verwijder licht en zet de hamerpin in de juiste positie



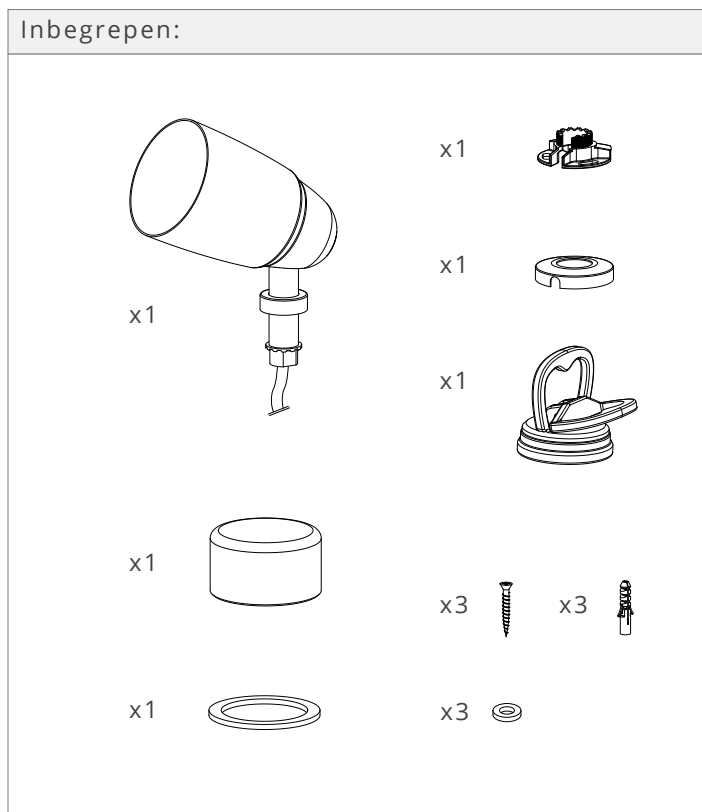
Ealing Wandelpad Spots Instructies

<p>3. Bedek de basis met messing omslag</p>	<p>4. Plaats de kabel in de juiste positie</p>
	
	
<p>5. Bevestig het licht en draai de rand vast</p>	<p>6. Bevestig gloeilamp</p>
	
	
<p>7. Bevestig glazen omslag met behulp van zuigmond</p>	
	

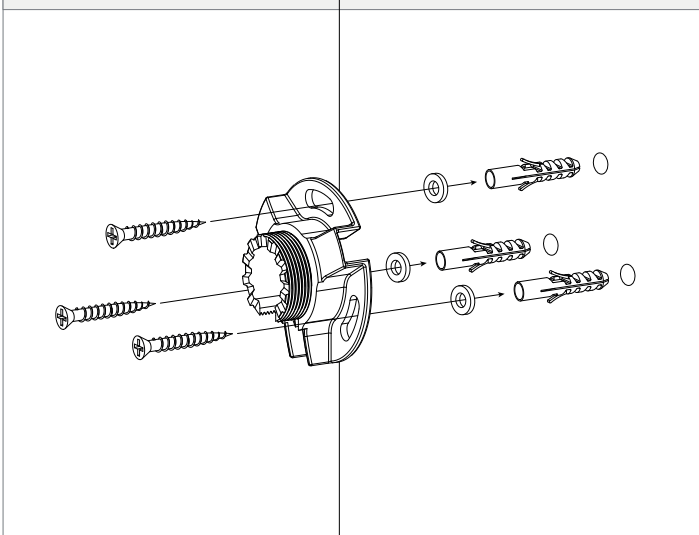
Ealing Spots voor de Grond Instructies

Deze producten moeten in droge omstandigheden door een gekwalificeerde elektricien worden geïnstalleerd. Schakel vóór installatie de stroomtoevoer naar het circuit uit.

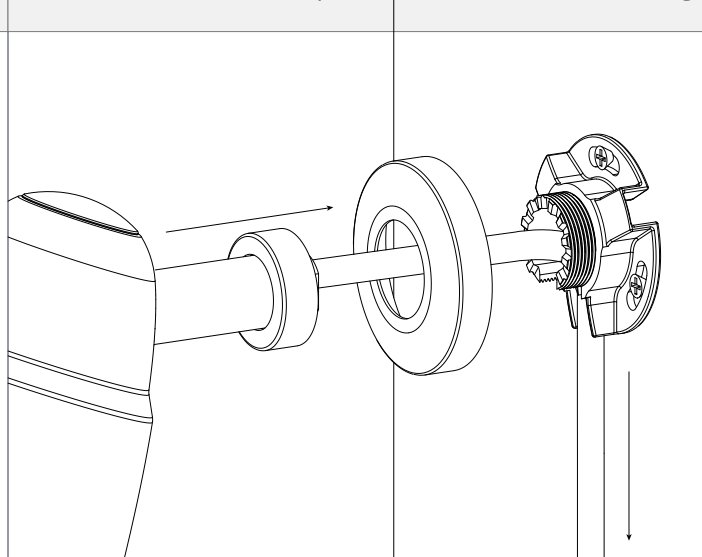
Locatie	Extern
Categorie	Categorie 1
IP-Beoordeling	IP56
Schroevendraaier nodig	Nee
Brandclassificatie	Nee
Kabellengte	3000mm
Lichtbron	GU10
Maximale Wattage	6W
Inclusief Lamp	Nee
Geschakeld	Nee
Dimbaar	Afhankelijk van Lamp
Nominale Spanning	220-240V
Nominale Frequentie	50 /60Hz



1. Boor gaten, plaats ankerpunten en schroef de basis aan de muur

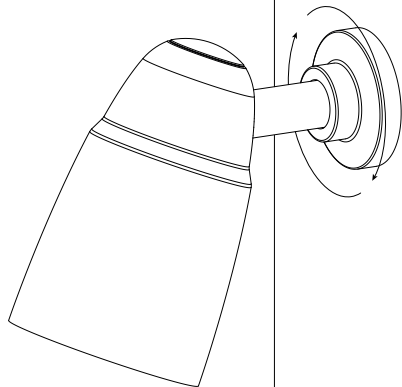


2. Plaats de kabel en plaats de basis met messing

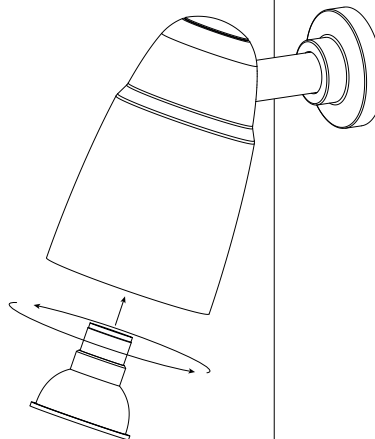


Ealing Spots voor de Grond Instructies

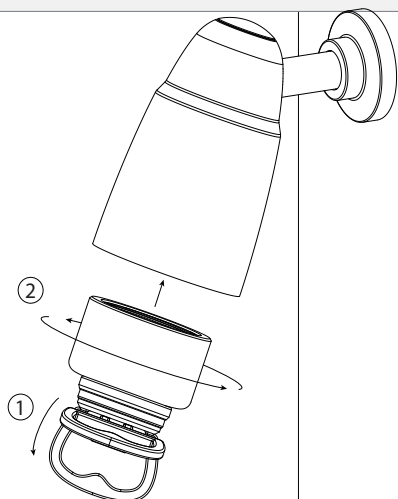
3. Bevestig het licht en draai de rand vast



4. Bevestig gloeilamp



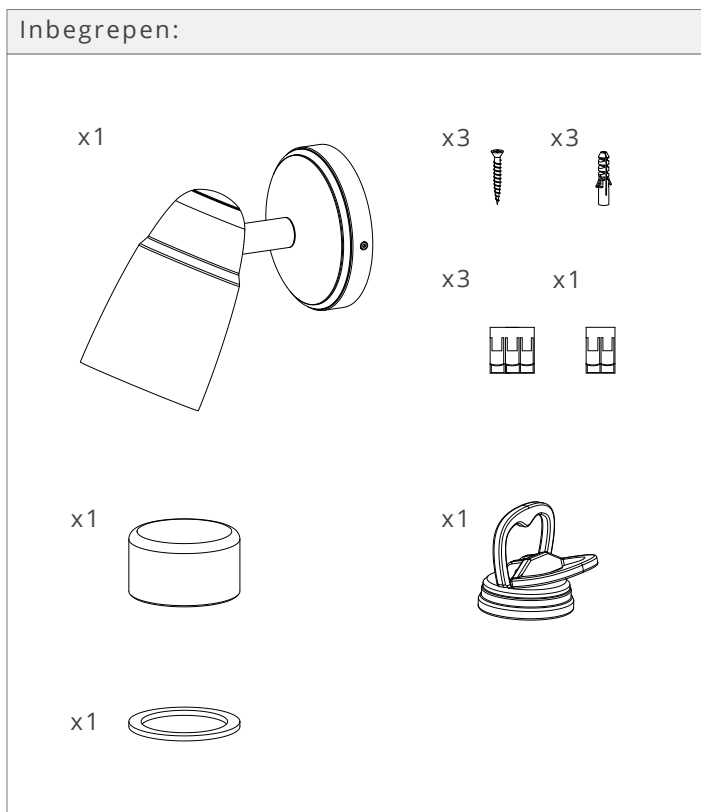
5. Bevestig glazen omslag met behulp van zuigmond



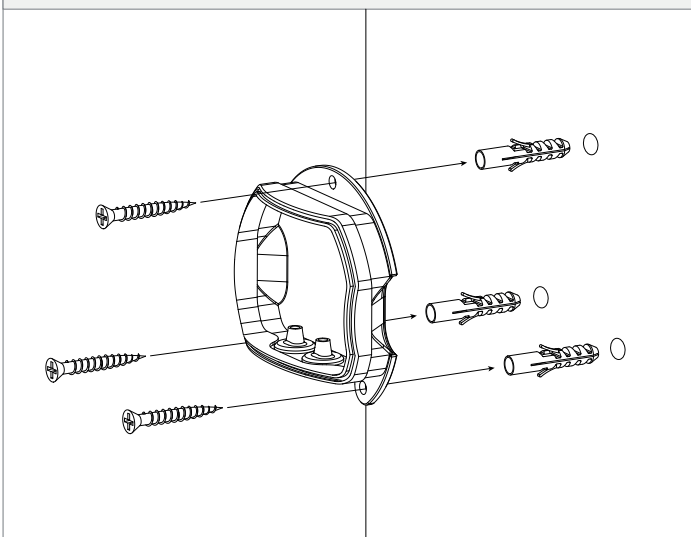
Ealing Spots voor de Grond Instructies

Deze producten moeten in droge omstandigheden door een gekwalificeerde elektricien worden geïnstalleerd. Schakel vóór installatie de stroomtoevoer naar het circuit uit.

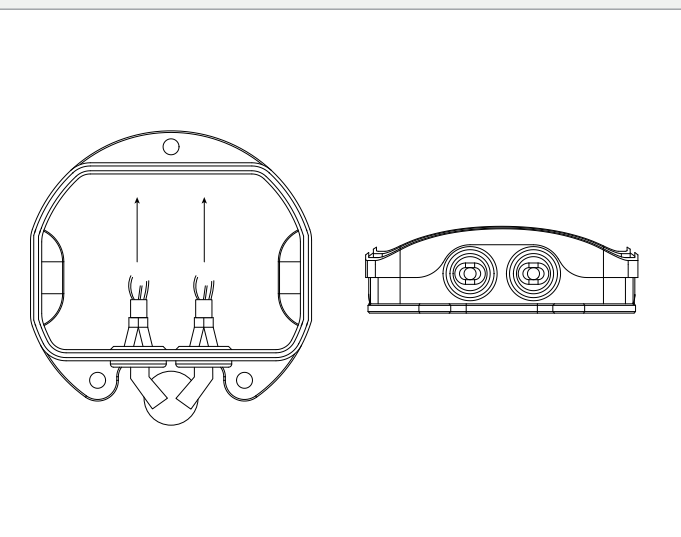
Locatie	Extern
Categorie	Categorie 1
IP-Beoordeling	IP56
Schroevendraaier nodig	Nee
Brandclassificatie	Nee
Kabellengte	3000mm
Lichtbron	GU10
Maximale Wattage	6W
Inclusief Lamp	Nee
Geschakeld	Nee
Dimbaar	Afhankelijk van Lamp
Nominale Spanning	220-240V
Nominale Frequentie	50 /60Hz



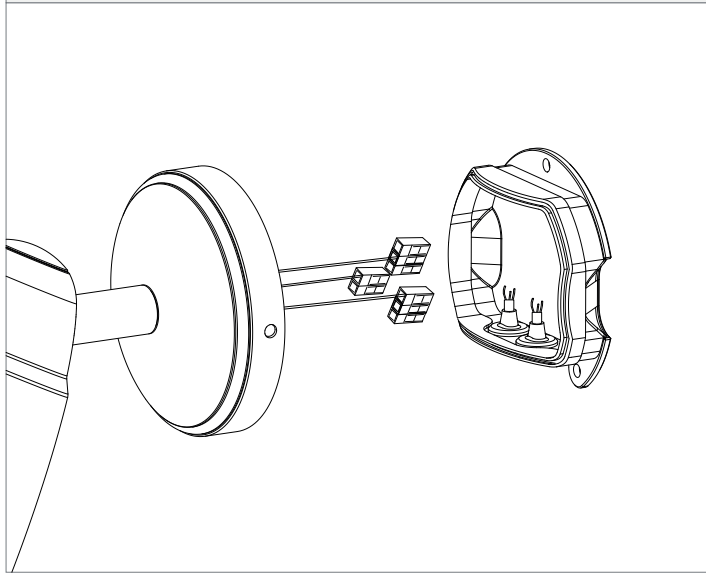
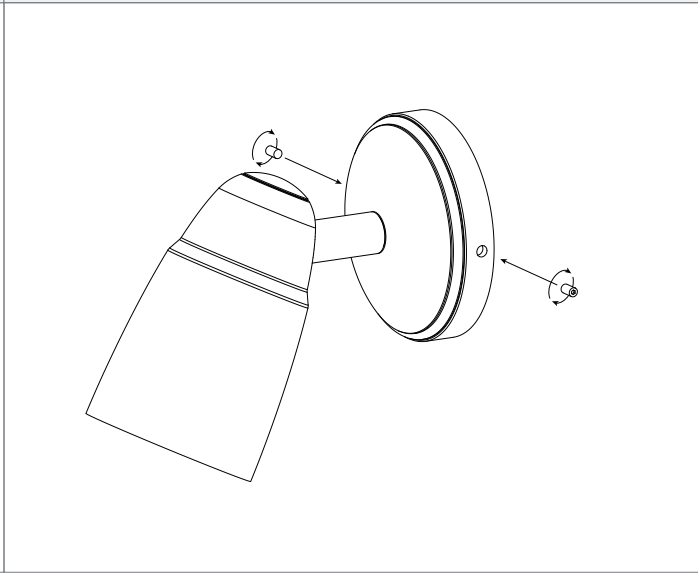
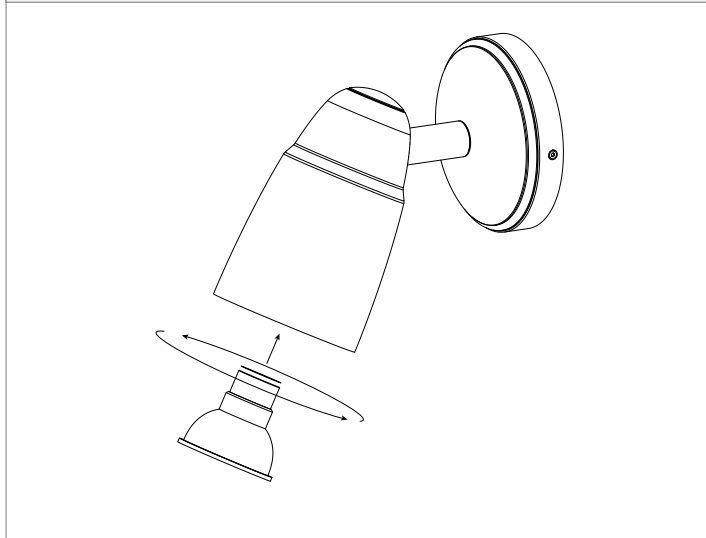
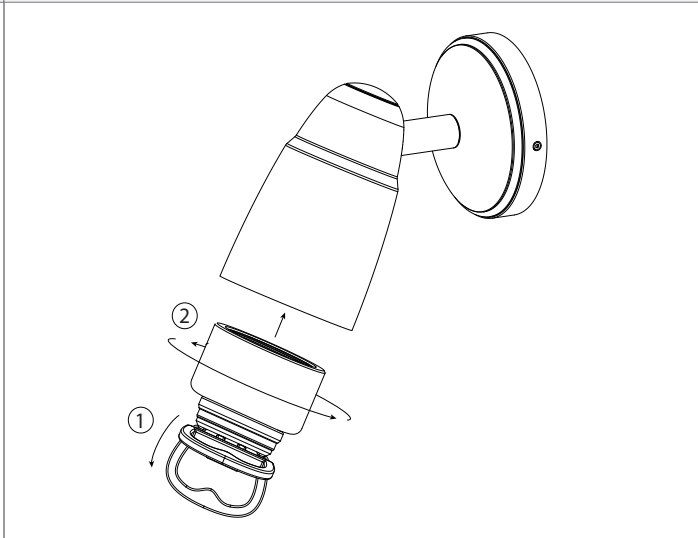
1. Boor gaten, plaats ankerpunten en schroef de basis aan de muur



2. Plaats de kabel door de ring



Ealing Spots voor de Grond Instructies

3. Maak de verbindingen met Wagos	4. Bevestig basis met draadstiften
	
5. Bevestig gloeilamp	6. Bevestig glazen omslag met behulp van zuigmond
	

Waterbestendige Verbindingsinstructies

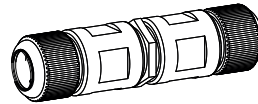
Deze producten moeten in droge omstandigheden door een gekwalificeerde elektricien worden geïnstalleerd. Schakel vóór installatie de stroomtoevoer naar het circuit uit.

Locatie	Extern
IP-Beoordeling	IP56
Brandclassificatie	Nee



Inbegrepen:

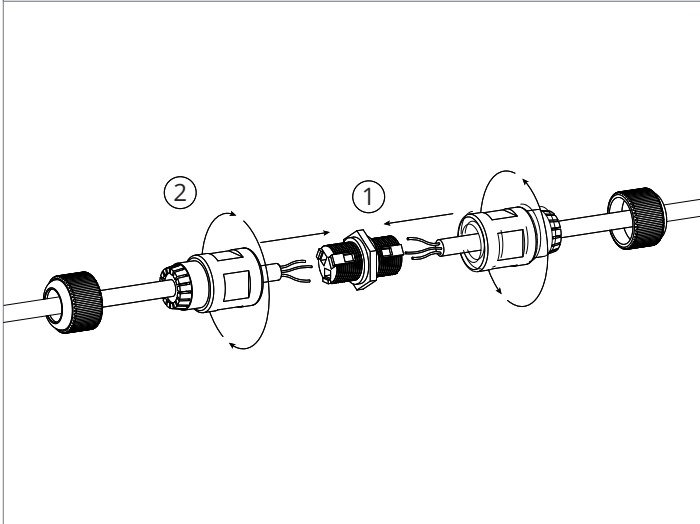
x1



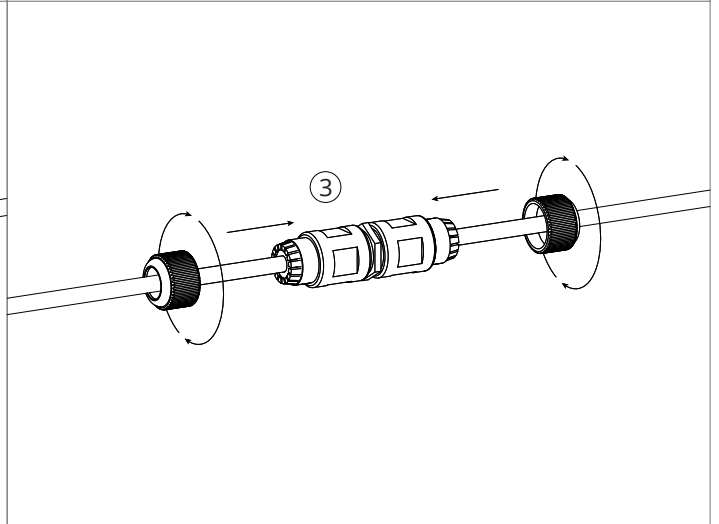
x2



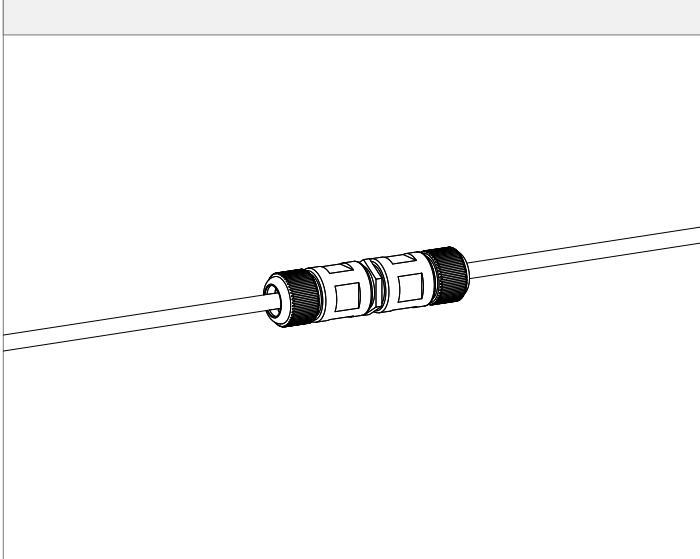
1. Sluit de draden aan met behulp van een waterdichte aansluiting



2. Bevestig klemmen

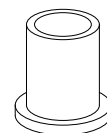


3. Verberg verbinding



4. Verwissel de ringen met behulp van gepantserde kabel

x2



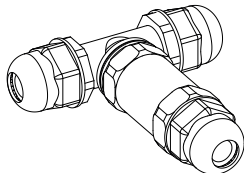

Waterbestendige Verbindingsinstructies

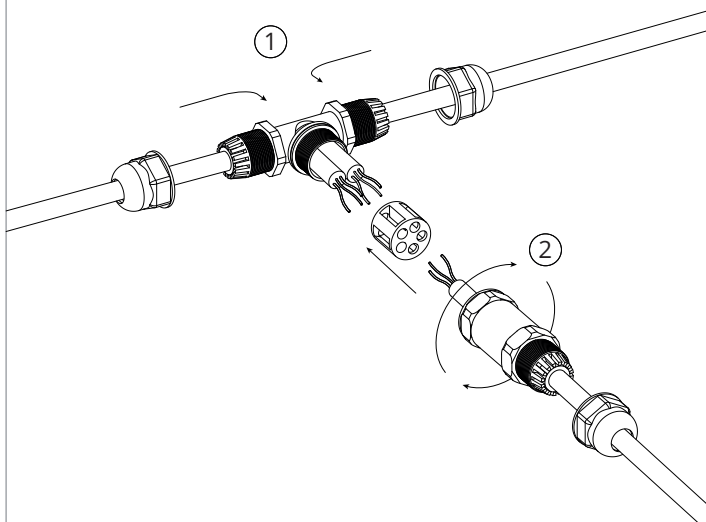
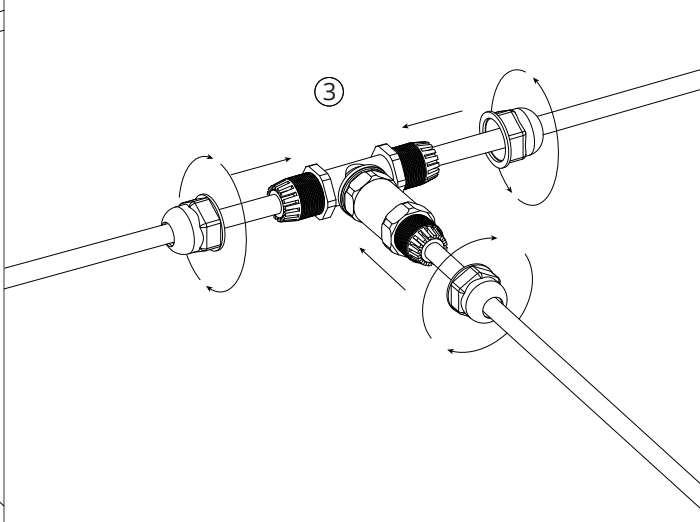
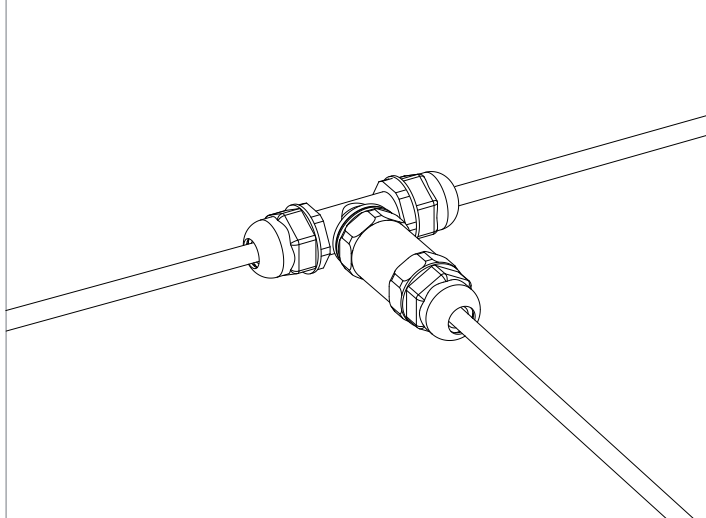
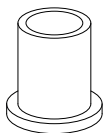
Deze producten moeten in droge omstandigheden door een gekwalificeerde elektricien worden geïnstalleerd. Schakel vóór installatie de stroomtoevoer naar het circuit uit.

Locatie	Extern
IP-Beoordeling	IP56
Brandclassificatie	Nee



Inbegrepen:

x1  x3 

<p>1. Sluit de draden aan met behulp van een waterdichte aansluiting</p> 	<p>2. Bevestig klemmen</p> 
<p>3. Verberg verbinding</p> 	<p>4. Verwissel de ringen met behulp van gepantserde kabel</p> <p>x3 </p>