

## Medium Wandlamp Instructies

Deze producten moeten in droge omstandigheden door een gekwalificeerde elektricien worden geïnstalleerd. Doe de stroomtoevoer op het circuit uit voordat de installatie begint.

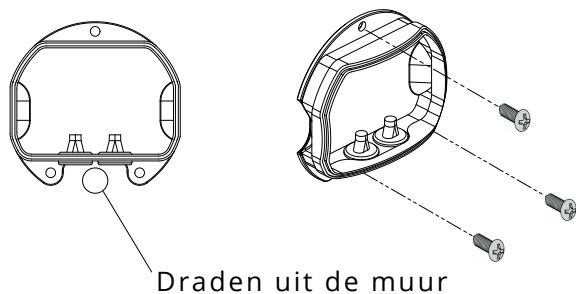
Locatie	Intern/Extern
Klasse	Klasse 1
IP-beoordeling	IP44
Badkamer Zone	Zone 2
Schroevendraaier Vereist	Nee
Brandklasse	Nee
Kabellengte	200mm

Lichtbron	G9
Max Wattage	6W
Lamp inbegrepen	Nee

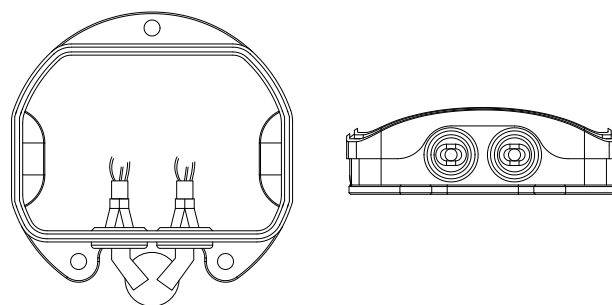
Geschakeld	Nee
Dimbaar	Afhankelijk van gloeilamp
Nominale Frequentie	220-240V
Rated Frequency	50 /60Hz



### 1. Installeer wandlamp beugel

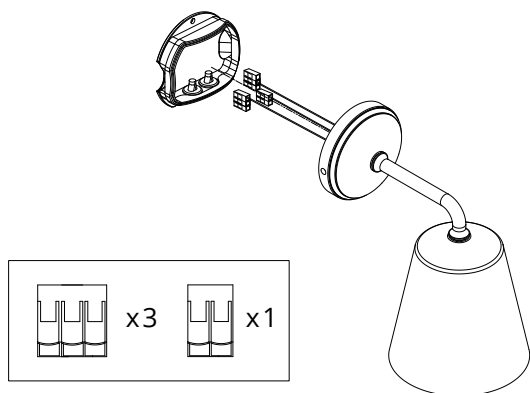


### 2. Duw de draden door de beugel

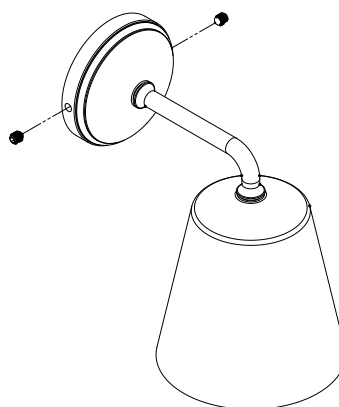


## Medium Wandlamp Instructies

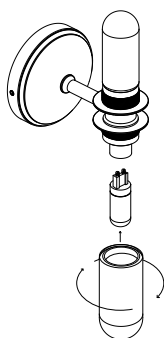
3. Sluit WAGOs aan in het lichaam



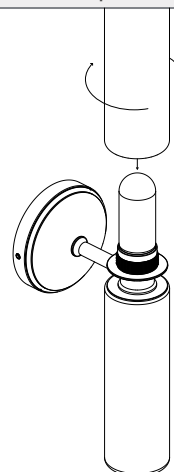
4. Draai draadstiften vast



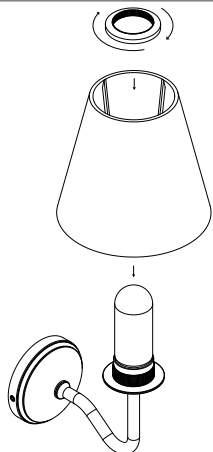
5. Draai de glazen omslag los en voeg gloeilamp toe



6. Draai Claremont lampenkap op het lichaam



7. Gebruik de lampenkap ring om de lampenkap vast te maken



8. Gebruik de draadstiften om de hoogte van de lampenkap bij te stellen.

