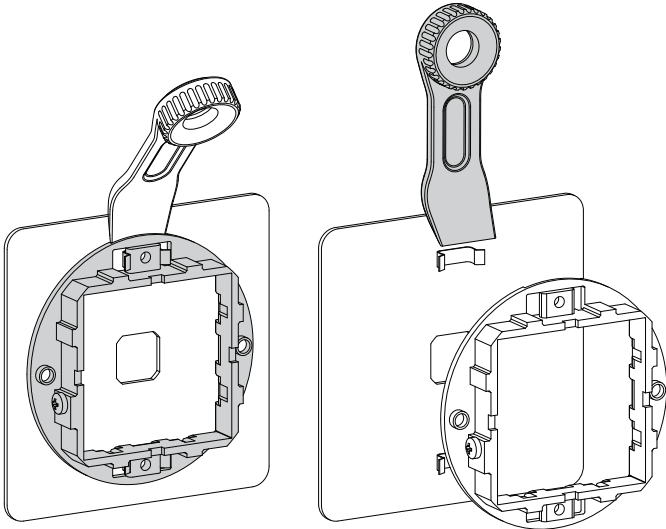


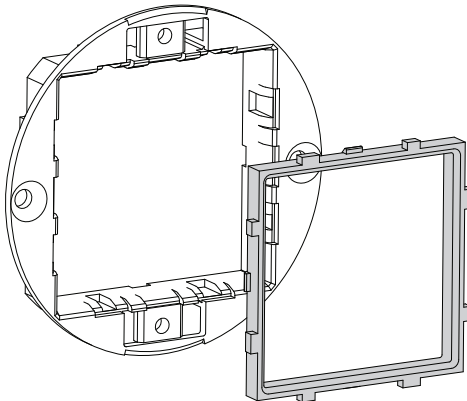
Instructies voor Installatie Schakelaars

Isoleer de voeding bij de stroomonderbreker van de verbruikersunit. Controleer of de stroom is uitgeschakeld. Deze producten moeten worden geïnstalleerd volgens de laatste bouwregelgeving. Neem bij twijfel contact op met een gekwalificeerde elektricien.



Verwijderen van de Behuizing

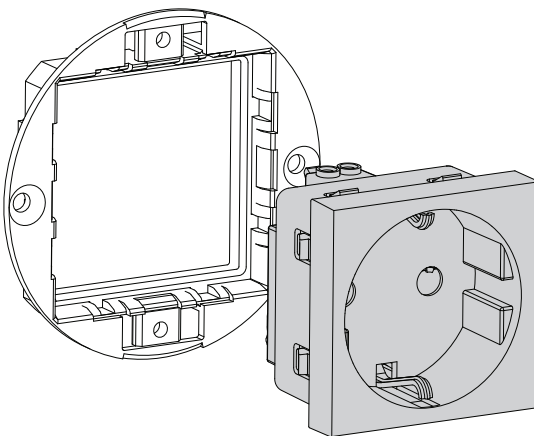
Gebruik het meegeleverde tuimelring gereedschap om de behuizing los te wrikken van de voorplaat.



Voedingsmodules Installeren

Bevestig eerst de plastic adapter plaat in de metalen behuizing.

Zorg ervoor dat de plastic adapter plaat niet als eerste wordt bevestigd aan de voedingsmodule.



Plaats vervolgens de voedingsmodule in de metalen behuizing.

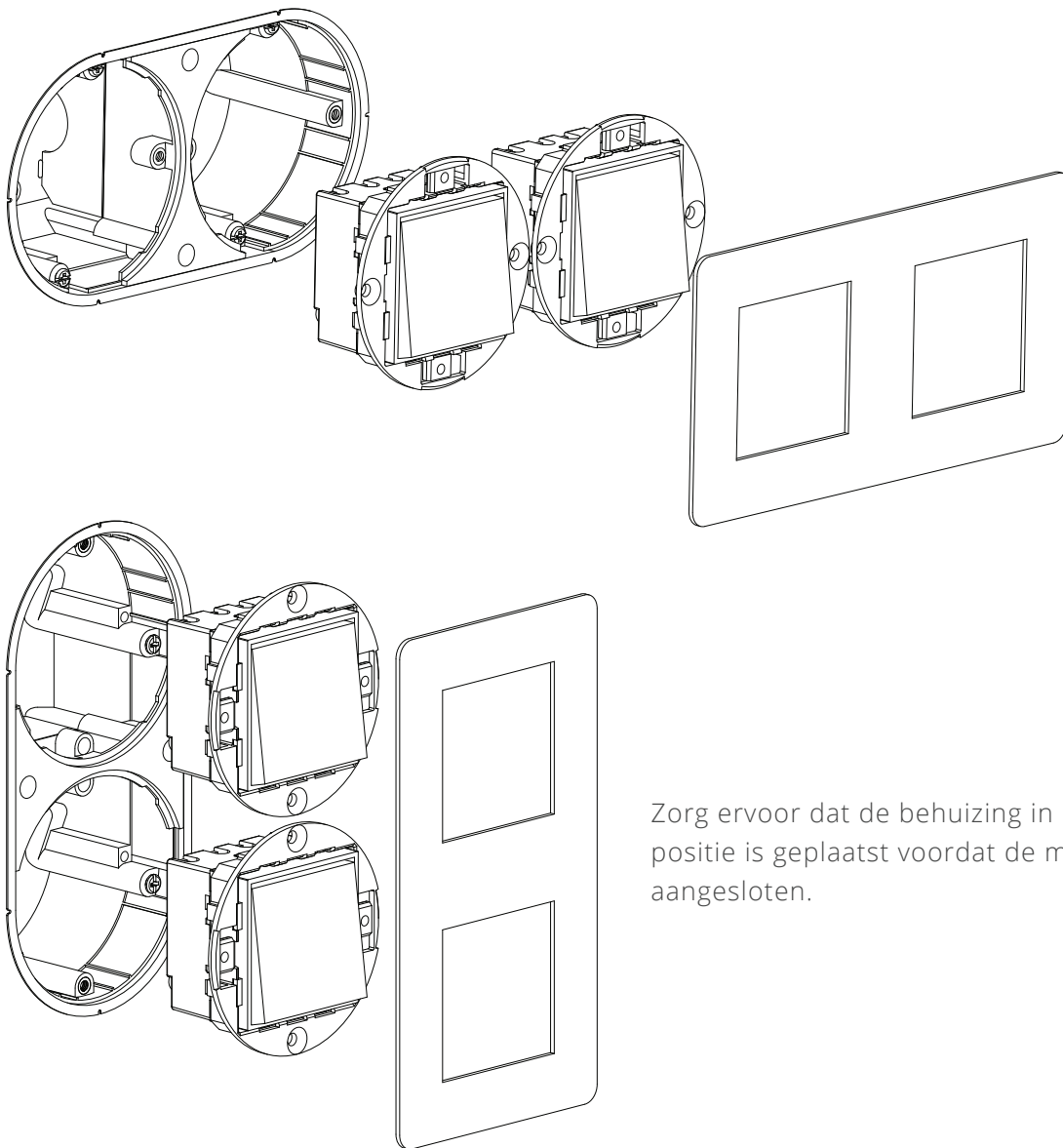
Verticale Bevestigingsinstructies

Isoleer de voeding bij de stroomonderbreker van de verbruikersunit. Controleer of de stroom is uitgeschakeld. Deze producten moeten worden geïnstalleerd volgens de laatste bouwregelgeving. Neem bij twijfel contact op met een gekwalificeerde elektricien.

Vóór Bevestiging

Zorg ervoor dat elektrische armaturen niet worden bevestigd op nat pleister of verf. Voor de beste resultaten wordt geadviseerd dat het muuroppervlak rondom de bevestigingsdoos volledig is afgewerkt en in uitstekende conditie is.

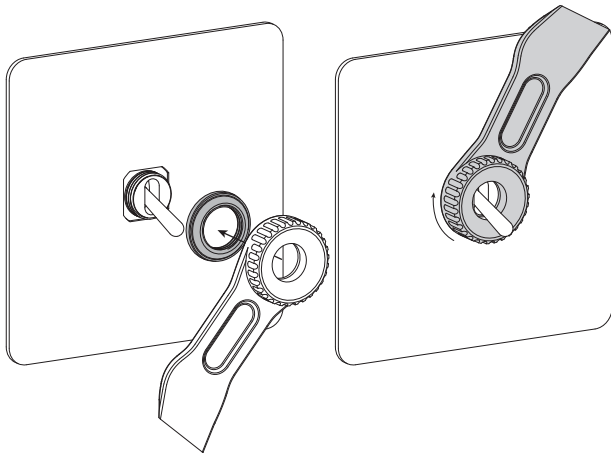
De Inbouwdozen van Corston moeten worden gebruikt voor de elektrische installatie.



Zorg ervoor dat de behuizing in de correcte positie is geplaatst voordat de modules worden aangesloten.

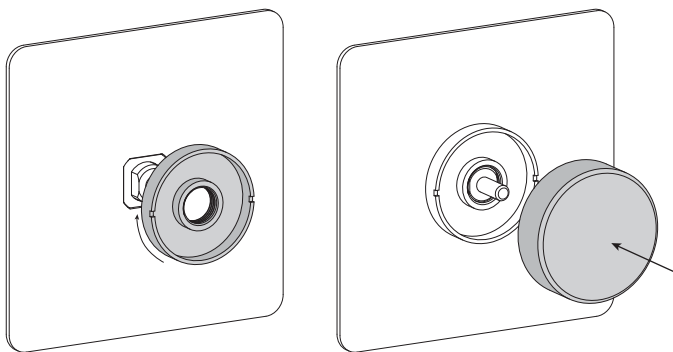
Bevestigingsinstructies voor Schakelaars

Isoleer de voeding bij de stroomonderbreker van de verbruikersunit. Controleer of de stroom is uitgeschakeld. Deze producten moeten worden geïnstalleerd volgens de laatste bouwregelgeving. Neem bij twijfel contact op met een gekwalificeerde elektricien.



Tuimelschakelaars

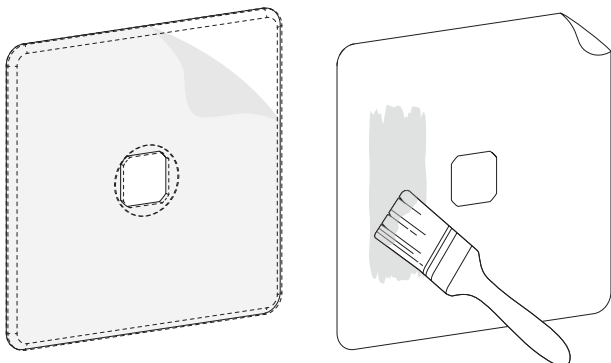
Gebruik het meegeleverde tuimelring gereedschap om de metalen tuimelring vast te draaien.



Dimmer Schakelaars

Draai de dimmer knop uit en draai de ring met de hand of voorzichtig met een schroevendraaier los.

Zorg ervoor dat de platte rand van de dimmer gelijk staat met de knop tijdens de hermontage.



Doorzichtige Schakelaars

Verwijder de plastic achterkant van de plaat.

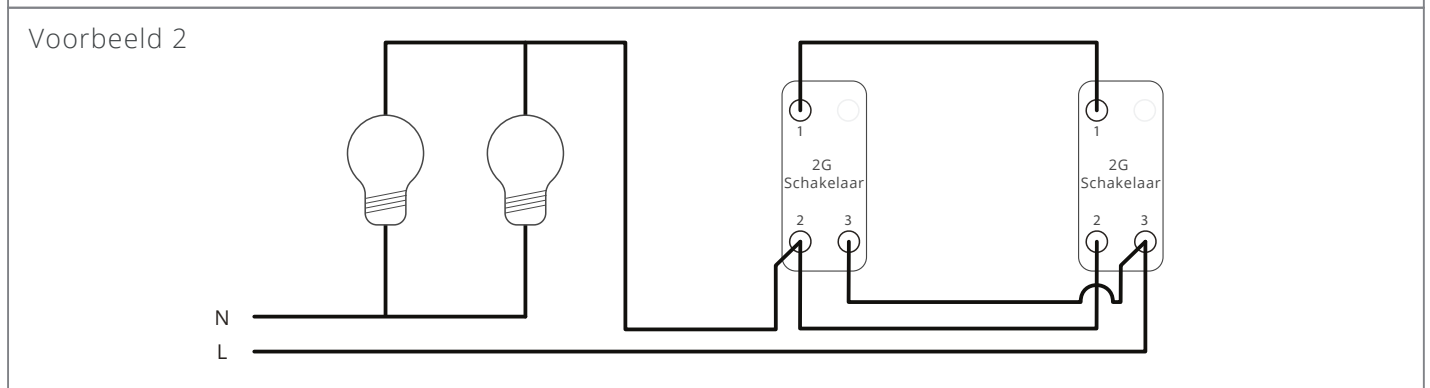
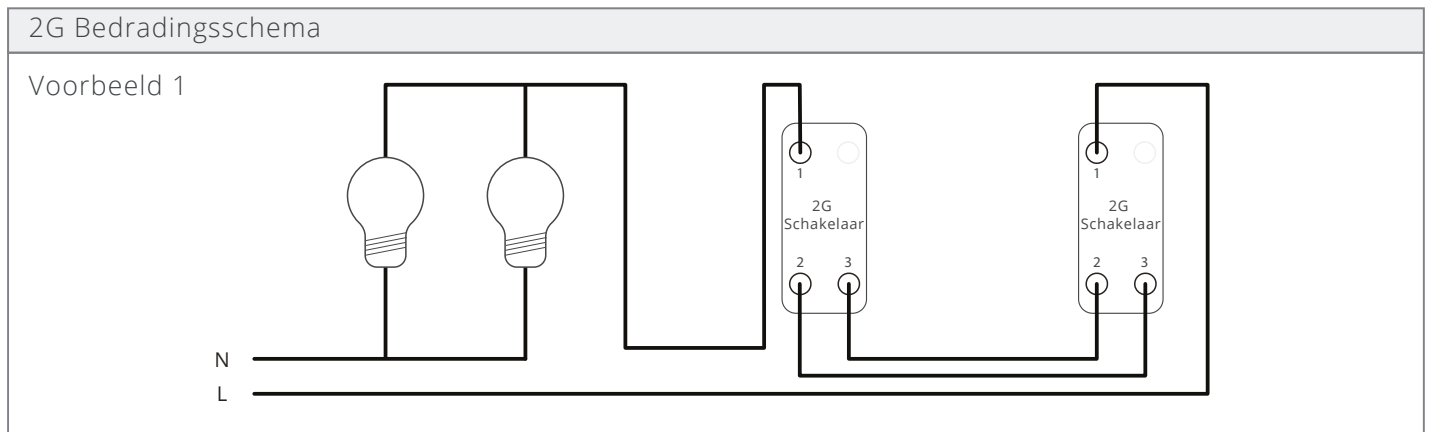
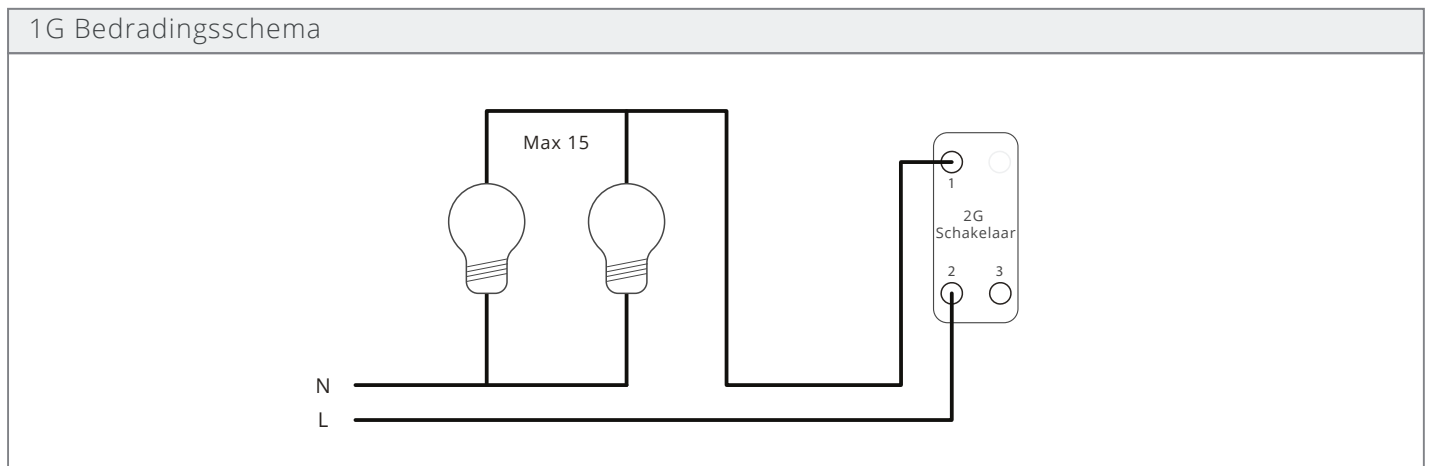
Bedek de papieren template met behang of twee lagen verf.

Plaats dit achter het plexiglas voordat dit wordt geïnstalleerd.

Bedradingsschema's

Isoleer de voeding bij de stroomonderbreker van de verbruikersunit. Controleer of de stroom is uitgeschakeld. Deze producten moeten worden geïnstalleerd volgens de laatste bouwregelgeving. Neem bij twijfel contact op met een gekwalificeerde elektricien.

Sluit de bedrading voor elk type installatie aan zoals het in de schema's hieronder wordt aangegeven. Als je klaar bent moeten er geen zichtbare draden meer zijn. De aansluitingen moeten strak en veilig zijn. Aarde omhulsing moet worden gebruikt als er blootliggende aardedraden zijn. De gemonteerde schakelaar moet worden teruggeduwd in de montagekoker zonder dat draden geforceerd of beknelde worden.

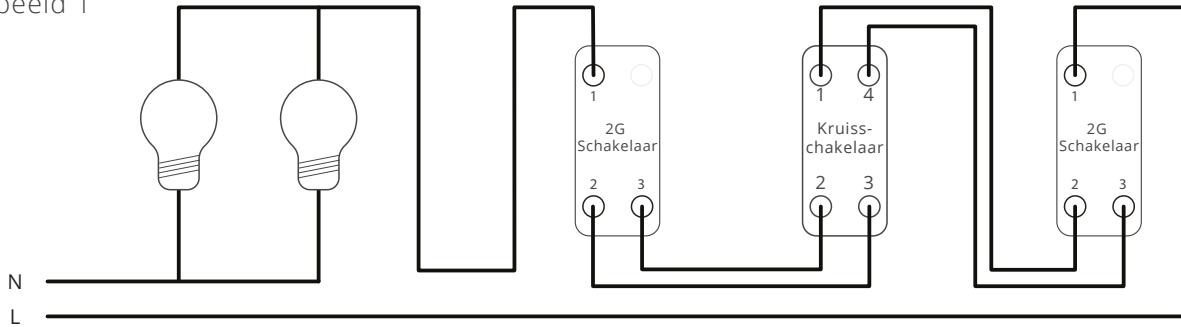


Bedradingschema's

Isoleer de voeding bij de stroomonderbreker van de verbruikersunit. Controleer of de stroom is uitgeschakeld. Deze producten moeten worden geïnstalleerd volgens de laatste bouwregelgeving. Neem bij twijfel contact op met een gekwalificeerde elektricien.

3G Bedradingschema

Voorbeeld 1



Voorbeeld 2

