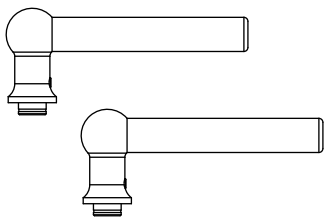


## Ongeveerde Installatie Instructies

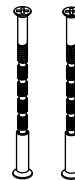
### Contents



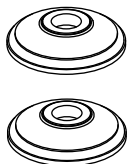
Handgrepen



Houten Schroeven



M4 Doorlopende Bouten



Rozetten



Borgmiddel

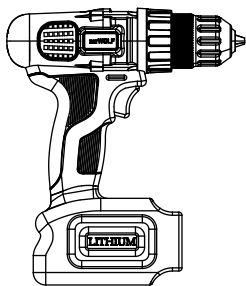


Draadstiften

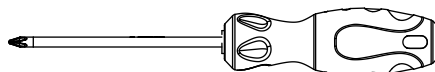


Bevestigingsplaten

### Gereedschap dat je nodig zult hebben



Boor



Kruiskopschroevendraaier



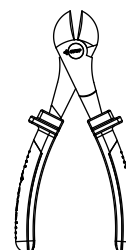
12mm Boorkop



8mm Boorkop

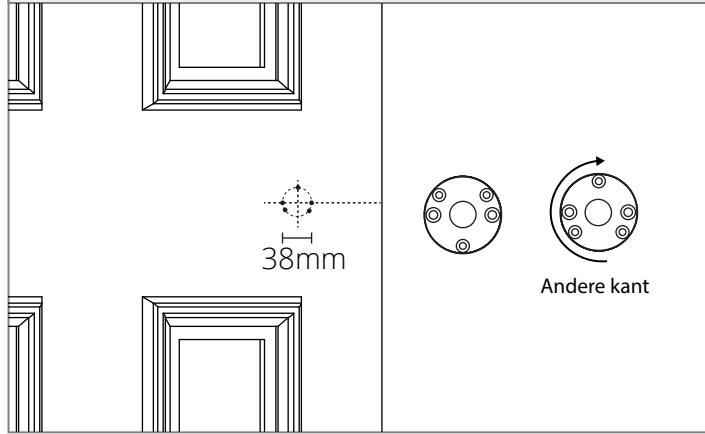
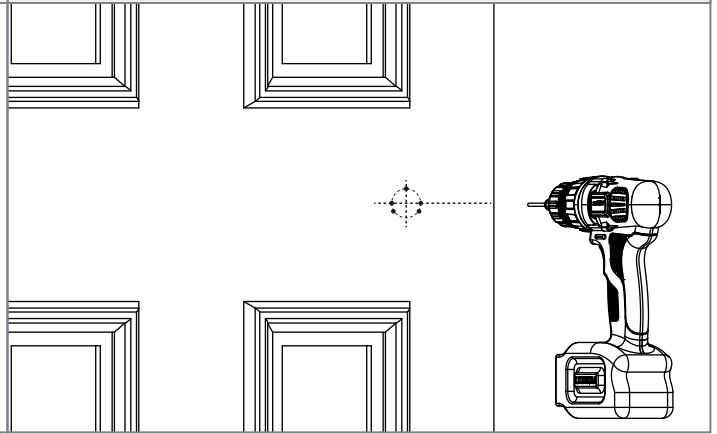
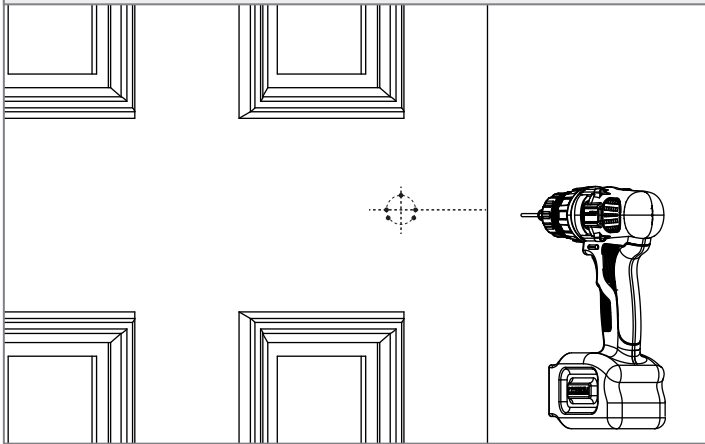
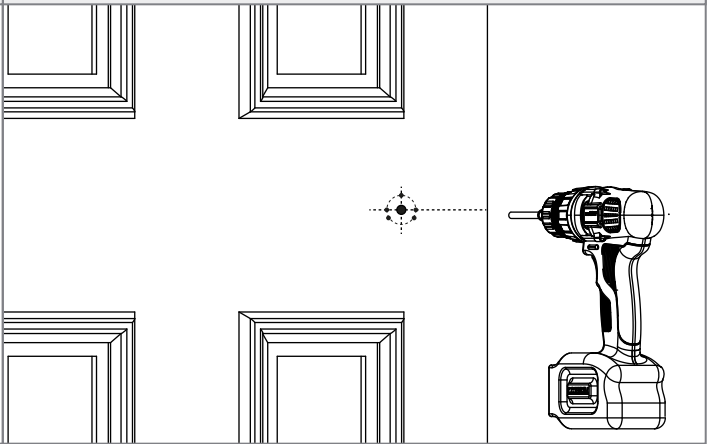
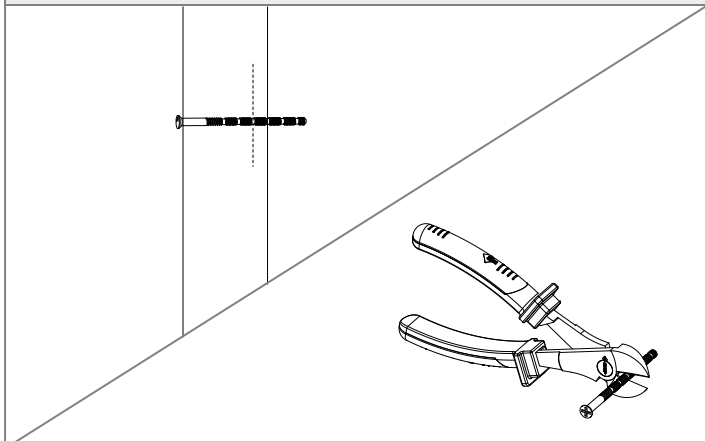
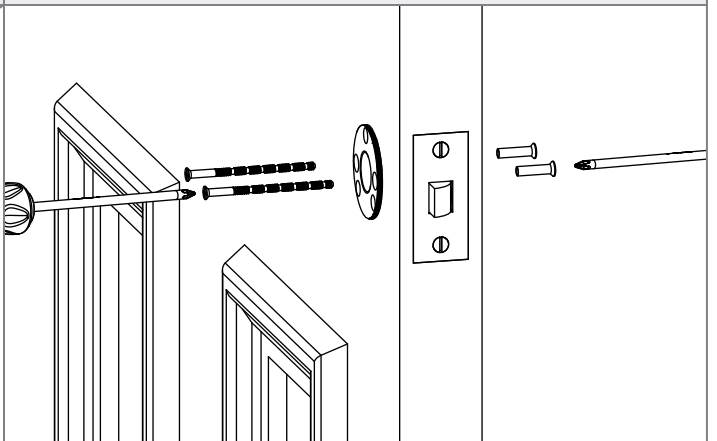


2mm Boorkop

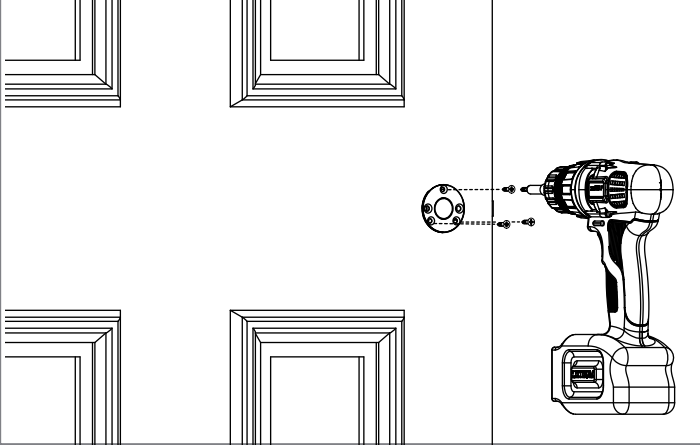
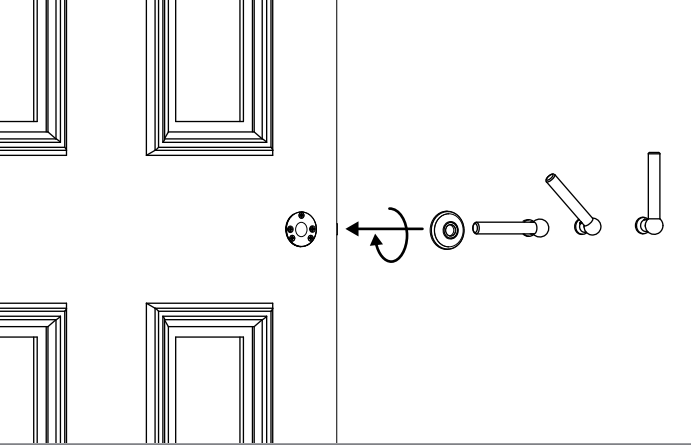
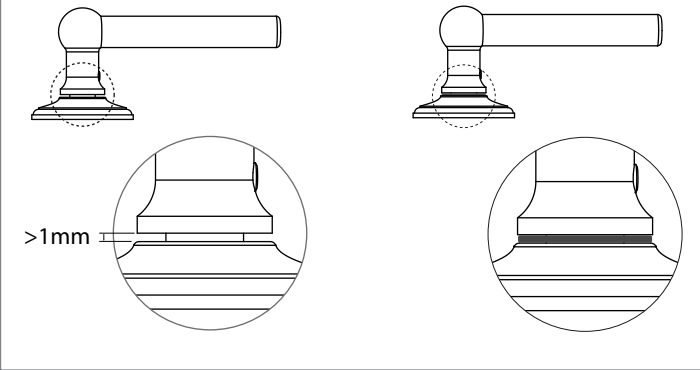
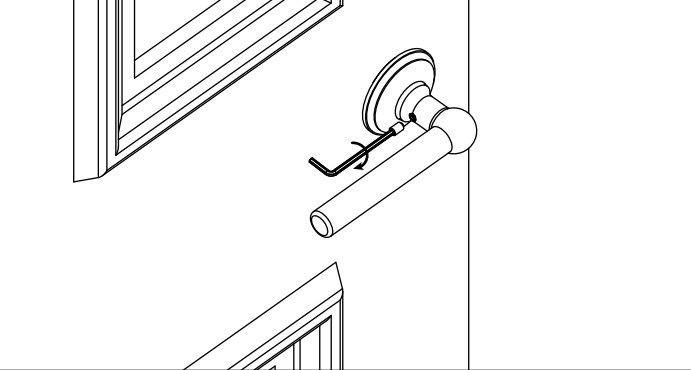
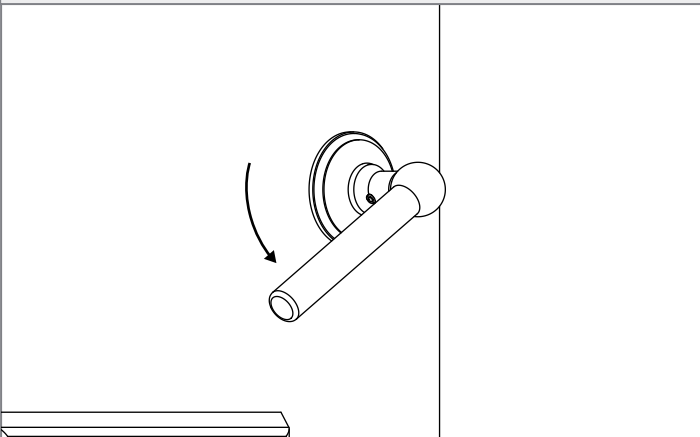
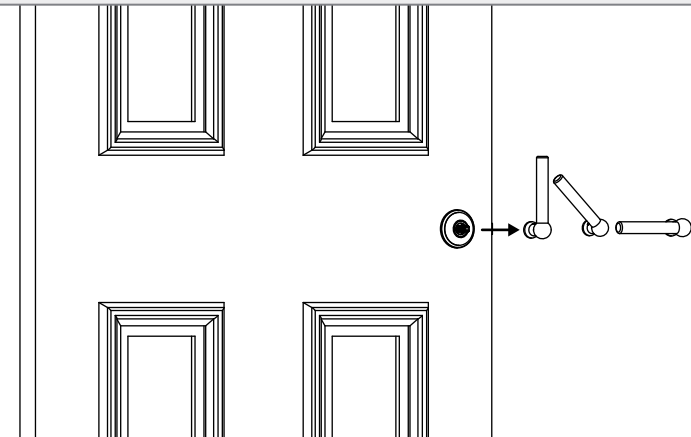


Tang

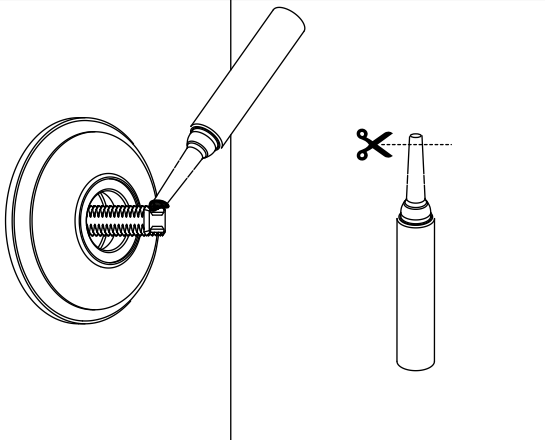
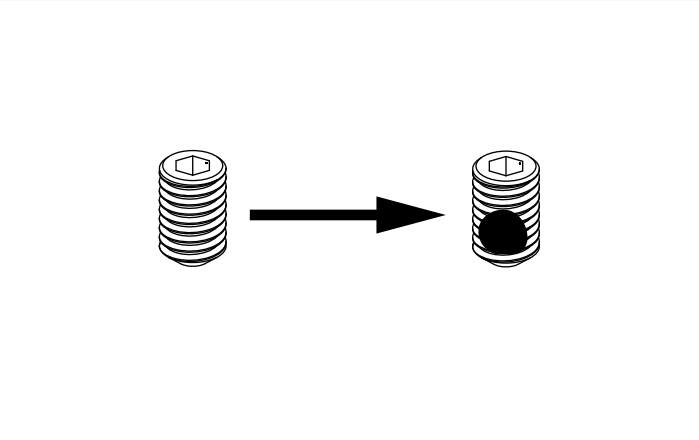
## Ongeveerde Installatie Instructies

<p><b>1 Markeer de lijnen in het midden en de gatafstand aan beide kanten van de deur</b></p>	<p><b>2 Boor gaten door de deur met de 8mm boorkop voor de doorlopende bouten</b></p>
	
<p><b>3 Boor proefgaten voor de houten schroeven met de 2mm boorkop</b></p>	<p><b>4 Boor met de 12mm boorkop door het midden voor de spindel</b></p>
	
<p><b>5 Knip de afbrekbare schroeven op maat af zodat ze kleiner zijn dan diepte van de deur</b></p>	<p><b>6 Schroef de vaste spindels aan de deur met de doorlopende bouten</b></p>
	

## Ongeveerde Installatie Instructies

<p><b>7 Plaats de houten schroeven in de deur</b></p>	<p><b>8 Schroef de draadstiften in de handgreep en zorg ervoor dat het gelijk staat</b></p>
	
<p><b>9 Als er na het vastschroeven van de handgreep tussen de handgreep en het rozet een opening is dat groter is dan 1 mm is, gebruik dan het ringetje om de opening op te vullen</b></p>	<p><b>10 Schroef de draadstiften in de handgreep en zorg ervoor dat het gelijk staat</b></p>
	
<p><b>11 Controleer of de handgreep soepel draait</b></p>	<p><b>12 Verwijder de handgreep</b></p>
	

## Ongeveerde Installatie Instructies

13 Breng borgmiddel aan op de spindel	14 Breng borgmiddel aan op de draadstift
	

15 Breng borgmiddel aan op de spindel en bevestig de handgreep opnieuw	
	 <p>45 mins</p>