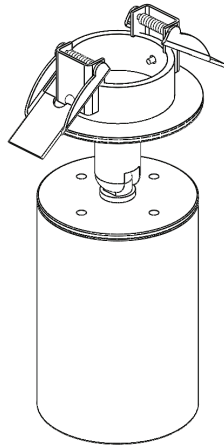


Opbouwspots Instructies

Schakel de stroomtoevoer naar de stroomonderbreker van de consumenteneenheid uit. Controleer of de stroom is uitgeschakeld

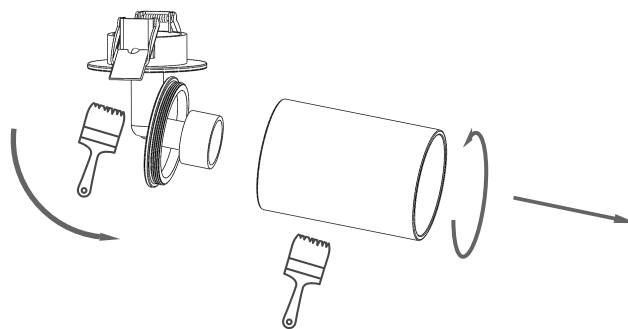
Deze producten moeten worden geïnstalleerd volgens de laatste bouwvoorschriften. Neem bij twijfel contact op met een gekwalificeerde elektricien



Installatie

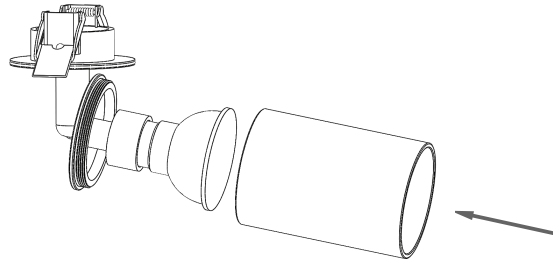
De verlichtingsarmatuur wordt in witte primer geleverd. Het kan worden gemonteerd zonder extra afwerking.

De verlichting kan worden geverfd in dezelfde kleur als de plafond om het bijpassend te maken. Emulsie of elke binnerverf kan worden gebruikt. Om de verlichting te verven draai het via het scharnier. Schroef vervolgens de lampcilinder los. De basis en cilinder kunnen vervolgens apart worden geverfd. De lamp ligt verzonken in de cilinder, dus het zichtbare gedeelte binnen de cilinder moet ook worden geverfd.



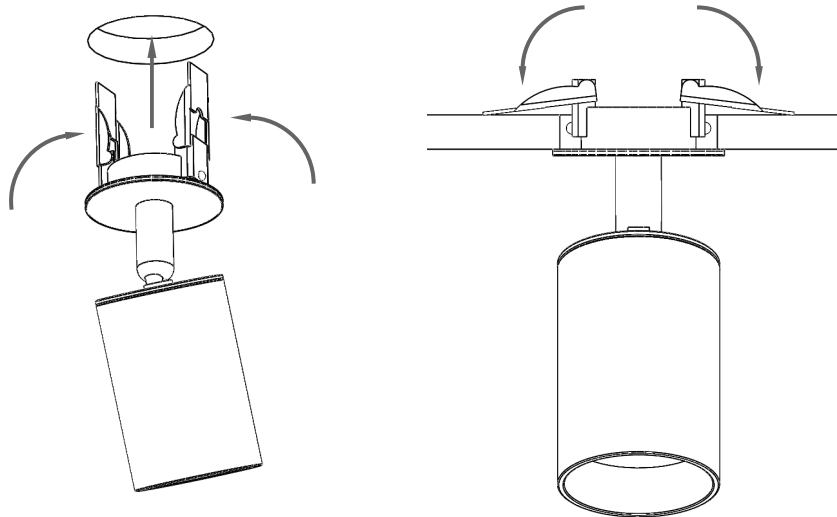
We adviseren twee dunne lagen verf. Zorg ervoor dat de geschroefde delen niet worden geverfd.

Bevestig de lamp en monteer de cilinder zodra de verlichting allemaal droog is



De verlichting is ontworpen om gemonteerd te worden aan een plafond of muur met een leegte. Een 50mm gatzaag is vereist.

Monteer de verlichting op zijn plaats. Vouw hiervoor de veerklemmen terug en steek met eerst de veerklemmen de armatuur door het gat. Zodra ze door het gat zijn geplaatst zullen de veerklemmen terug veren om de armatuur op zijn plaats te houden. Positioneer de lichtopbrengst en test.



Onderhoudsinstructies

Gebruik een mild reinigingsmiddel en een vochtige doek om de handgrepen te onderhouden. Vermijd chemische reinigingsmiddelen. Alle afwerkingen zullen verouderen en ontwikkelen na verloop van tijd.

Als het ijzerwaar een ander metaal aanraakt kan dit krassen veroorzaken of kan het worden beschadigd. Als een chemische messing reiniger wordt gebruikt kan dit de beschermende laag verwijderen. Gebruik dit alleen als je een verouderde messing patina wilt.