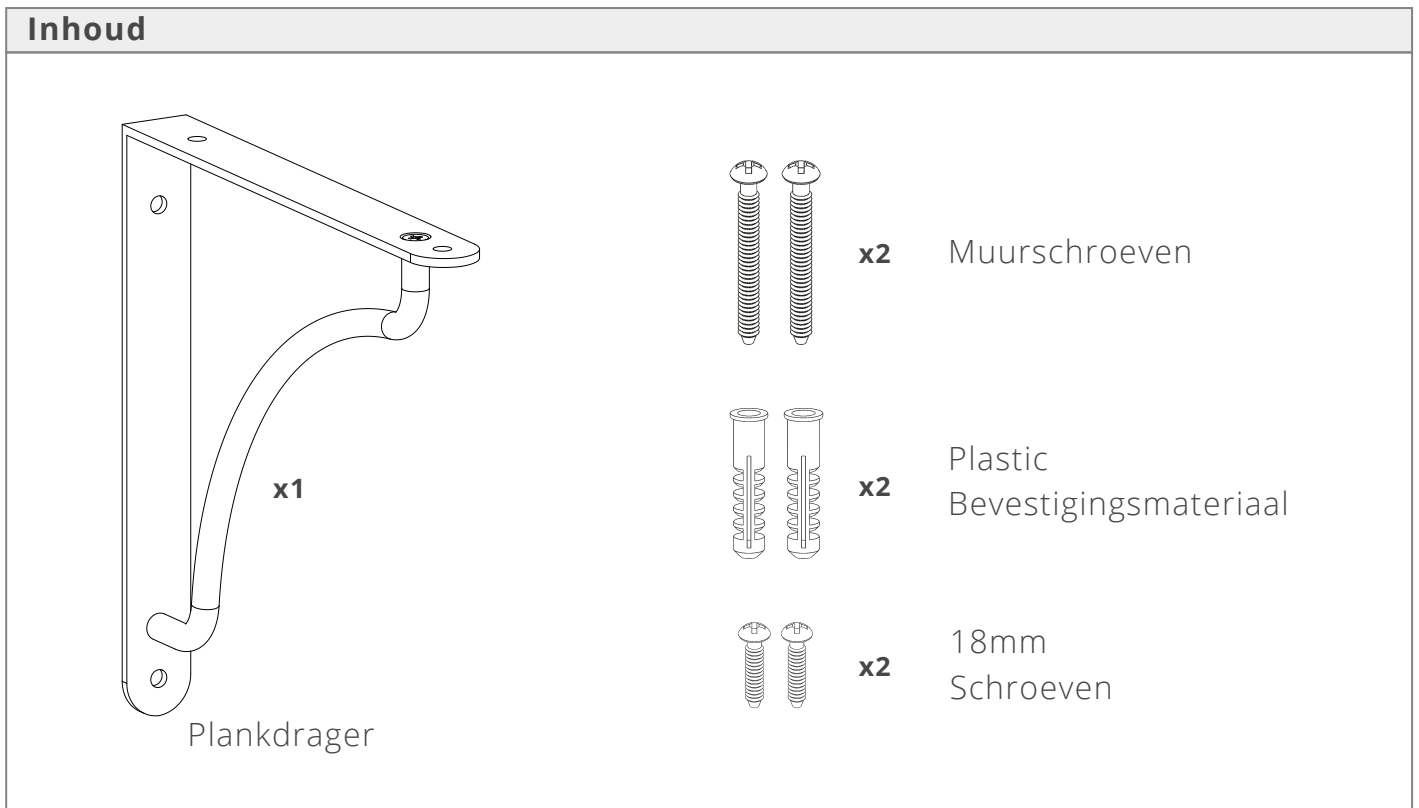


## Plankdrager Bevestigingsinstructies



### Installatie

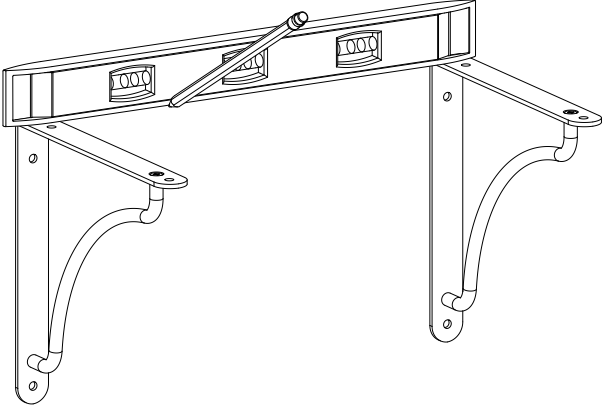
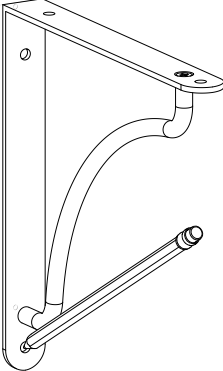
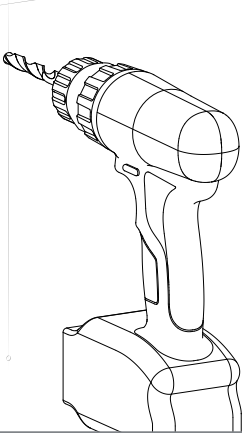
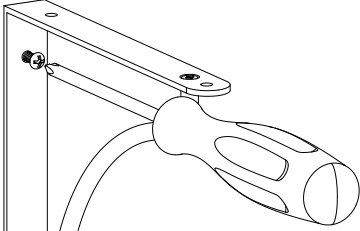
Kies een geschikte plank dat in combinatie met de plankdrager gebruikt kan worden voordat de plankdrager wordt gemonteerd. Bereken hoeveel dragers er nodig zijn en de afstand tussen twee dragers. Indien een houten plank wordt gebruikt, bevestig dit dan aan de dragers met de 18mm schroeven. Indien een stenen plank wordt gebruikt, bevestig dit dan met een sterke dubbelzijdige beglazingstape of een vergelijkbare contactlijm.

### Onderhoudsinstructies

Gebruik een mild reinigingsmiddel en een vochtige doek om het ijzerwaar te onderhouden. Gebruik geen chemische reinigers. Als het ijzerwaar in aanraking komt met een ander metaal of hard object kan dit krassen veroorzaken of kan dit worden beschadigd.

**Alle afwerkingen zullen verouderen na verloop van tijd.** Een messing reiniger zal ervoor zorgen dat de beschermende laag wordt verwijderd.

## Plankdrager Bevestigingsinstructies

<b>1. Markeer de horizontale positie van de drager</b>	<b>2. Markeer de verticale positie van de gaten</b>
	
<b>3. Boor twee 8mm gaten per drager</b>	<b>4. Bevestig de drager met de lange schroeven</b>
 <p>Voeg de stevige muurbevestiging toe</p>	 <p>Gebruik een lange schroevendraaier zodat de drager niet wordt beschadigd</p>
<b>5. Voor houten planken, schroef dit vast</b>	<b>6. Gebruik een contactlijm voor stenen planken</b>
