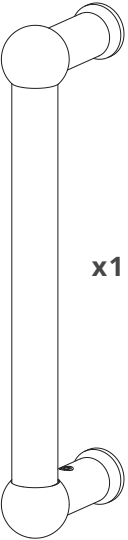
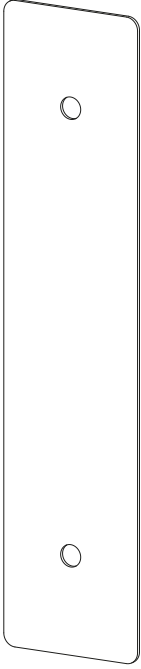


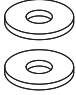
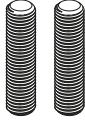

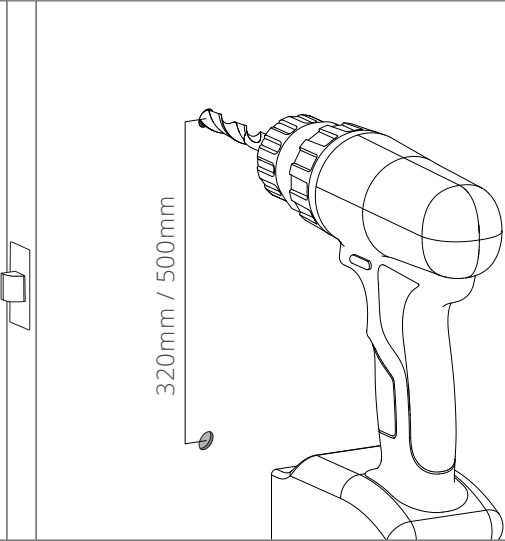
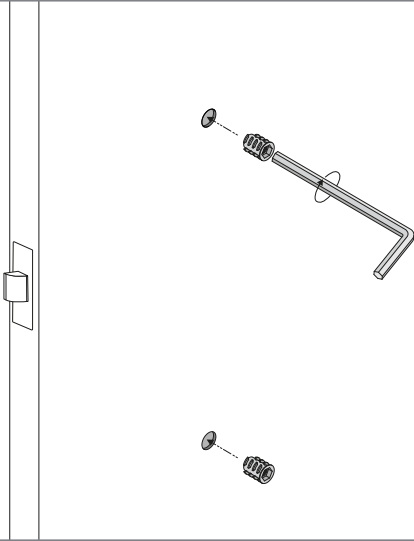
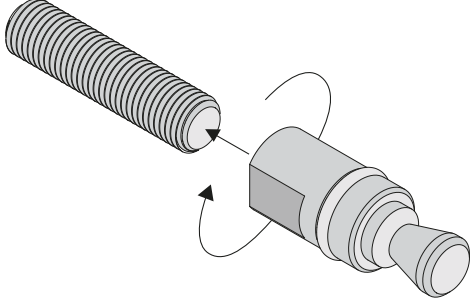
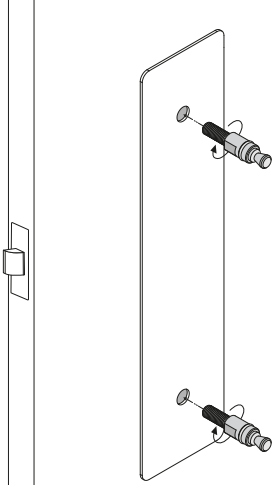
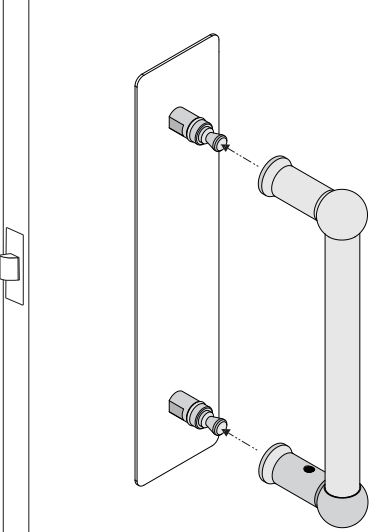
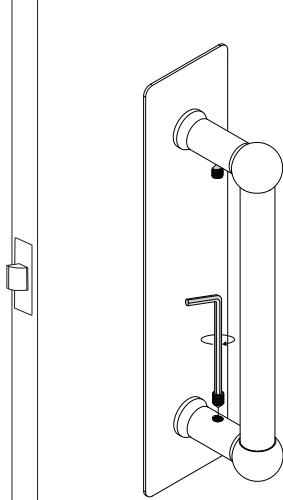


## Harper Deurgreep

Inhoud				
				
x1	x1	x1	x1	x2
Harper Deurgreep	Harper Deurgreep Plaat	Dubbelzijdige Pad (Optioneel)	Inbussleutel	Blindklinkmoeren
				
			x2	x2
			Dradeinden	Poortgrepen

1. Boor de gaten	2. Voeg de moeren toe
	
Markeer en boor twee gaten in de houten duur met behulp van een 10mm boorkop. Afplakband kan worden gebruikt om nauwkeurige gaten te markeren en de positie te veranderen.	Zorg ervoor dat blindklinkmoeren gelijk staan met de oppervlak.

## Harper Deurgreep

3. Voeg de draadeinden toe	4. Bevestig poortgrepen (en plaat)
	
<p>Voeg de draadeinden geheel in de poortgrepen toe.</p>	<p>Schroef de poortgrepen in de deur op de plaat en draai ze met de hand vast. Gebruik een moersleutel voor robuuste deuren.</p>
5. Bevestig handgreep	6. Draai de draadstiften vast
	
<p>Bevestig handgreep over de poortgrepen. Beide uiteinden van de handgreep moeten gelijk staan met de plaat/deur.</p>	<p>Gebruik de inbussleutel om de twee draadstiften aan de binnenkant van de handgreep vast te schroeven.</p>

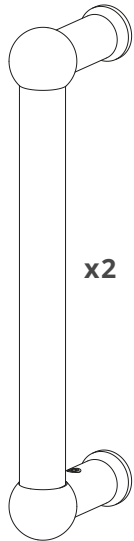
### Let op

De dubbelzijdige pad kan worden gebruikt om de plaat op de deur te bevestigen. Dit wordt gebruikt voor oneffen oppervlaktes. Zodra dit is bevestigd op de plaat kan dit niet meer worden verwijderd. Gebruik dit alleen als de plaat niet stabiel is zonder het pad.

Rubberen ringen kunnen worden gebruikt om de deur te beschermen, maar zijn wel zichtbaar.

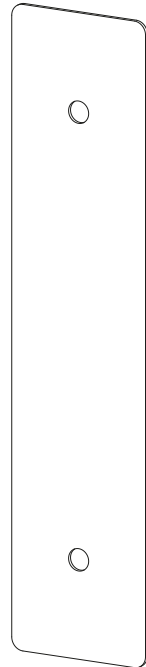
## Dubbele Harper Deurgreep

### Inhoud



x2

Harper  
Deurgrepen



x2

Harper  
Deurplaten



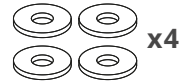
x2

Dubbelzijdige  
Vlak (Optioneel)



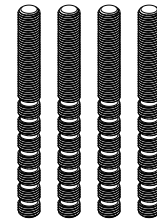
x1

Inbussleutel



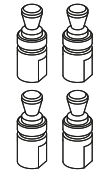
x4

Rubberen  
Ringen



x4

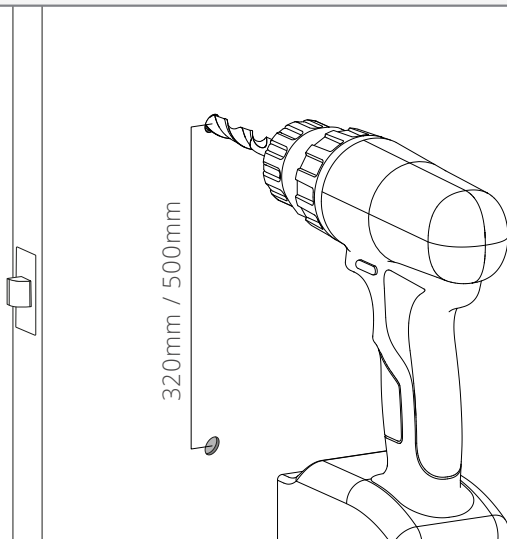
Draadeinden



x4

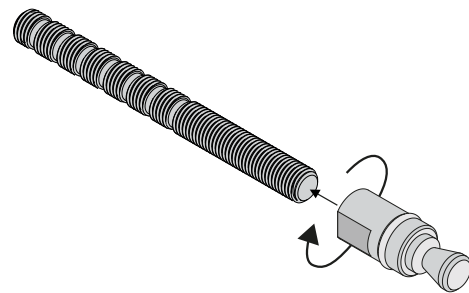
Poortgrepen

### 1. Boor de gaten



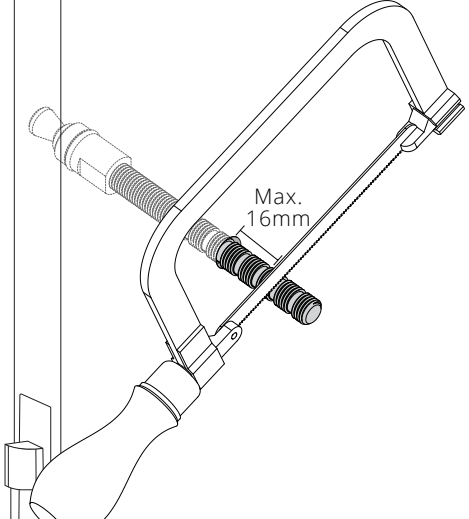
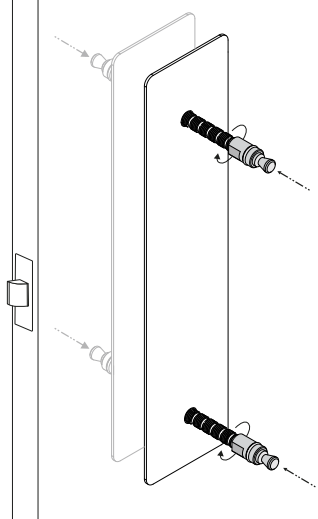
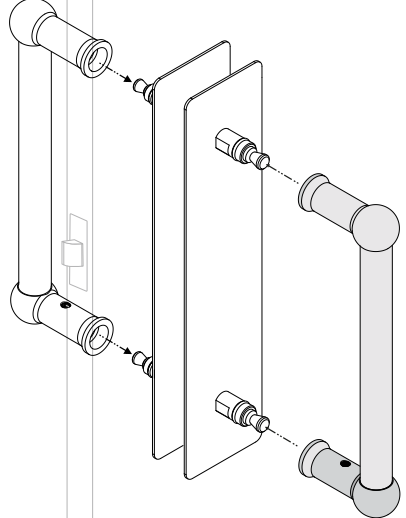
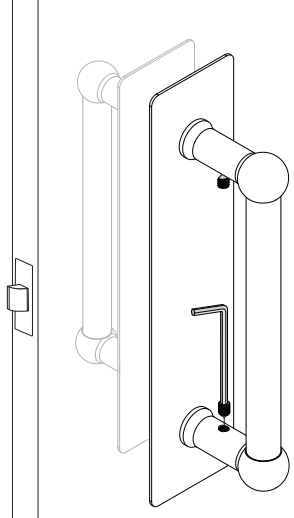
Markeer en boor twee gaten in de houten duur met behulp van een 10mm boorkop. Afplakband kan gebruikt worden om nauwkeurige gaten te markeren en de positie te veranderen.

### 2. Voeg de draadeinden toe



Voeg de draadeinden geheel in de poortgrepen toe.

## Dubbele Harper Deurgreep

3. Knip de draadeinden	4. Bevestig poortgrepen (en platen)
	
<p>Voeg de draadeind door de deur en markeer 16mm draad aan de andere kant. Snijd de draadeind met een ijzerzaag.</p>	<p>Schroef de poortgrepen in de deur op de plaat en draai ze met de hand vast. Gebruik een moersleutel voor robuuste deuren.</p>
5. Bevestig handgrepen	6. Draai de draadstiften vast
	
<p>De handgrepen kunnen worden bevestigd over de poortgrepen. Beide uiteinden van de handgreep moeten gelijk staan de plaat of deur.</p>	<p>Gebruik de inbussleutel om de vier draadstiften aan de binnenkant van de handgreep vast te schroeven.</p>

### Let op

De dubbelzijdige pad kan worden gebruikt om de plaat op de deur te bevestigen. Dit wordt gebruikt voor oneffen oppervlaktes. Zodra dit is bevestigd op de plaat kan dit niet meer worden verwijderd. Gebruik dit alleen als de plaat niet stabiel is zonder het pad.

Rubberen ringen kunnen worden gebruikt om de deur te beschermen, maar zijn wel zichtbaar. **Rubberen ringen moeten worden gebruikt wanneer dit wordt bevestigd op glazen deuren.**