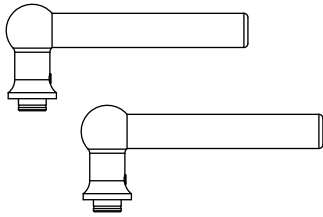


Vaste Spindel Installatie Instructies

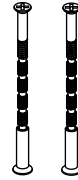
Inhoud



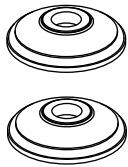
Handgrepen



Houten Schroeven



M4 Doorlopende Bouten



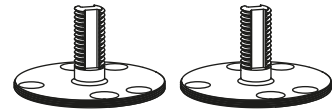
Rozetten



Borgmiddel

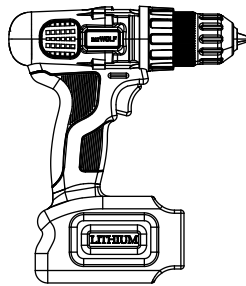


Draadstiften

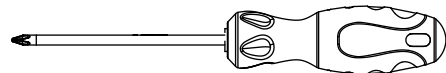


Vaste Spindels

Gereedschap dat je nodig zult hebben



Boor



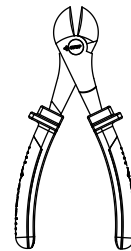
Kruiskopschroevendraaier



8mm Boorkop



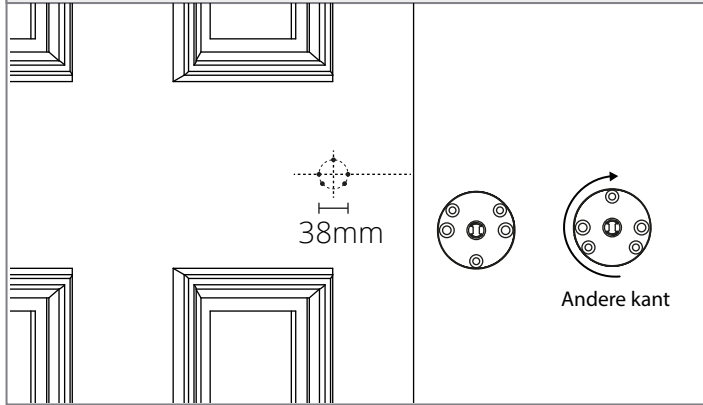
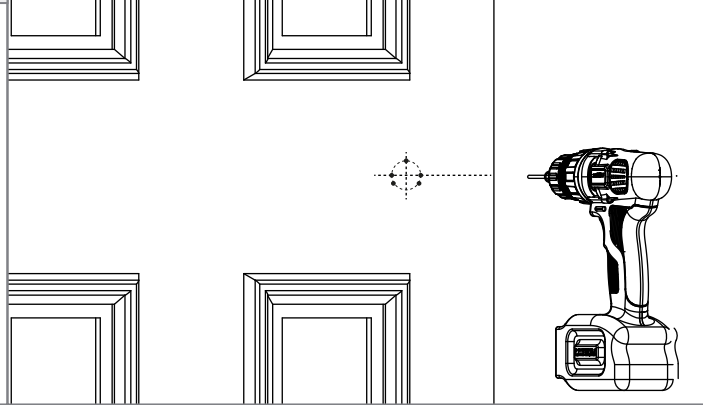
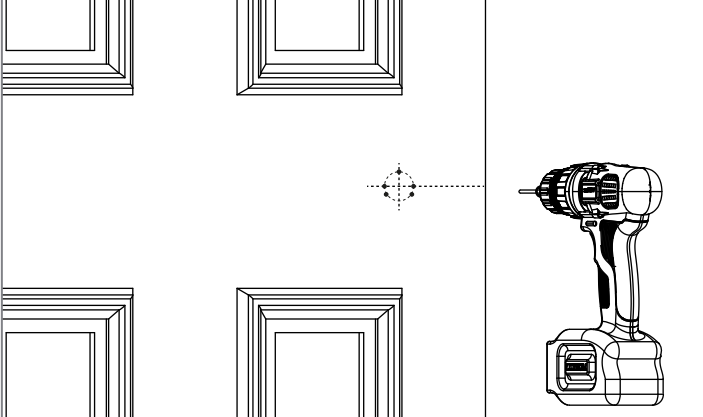
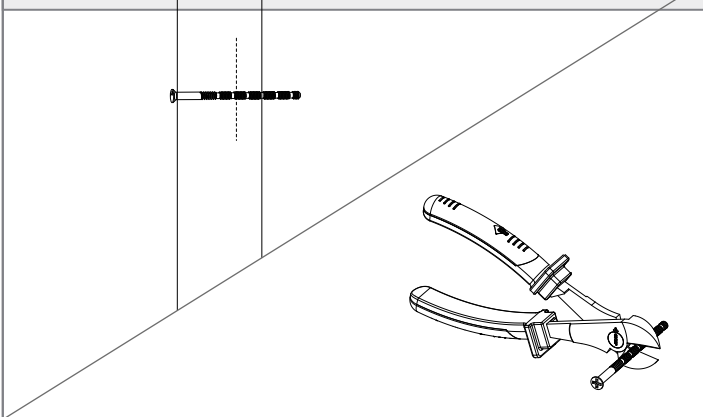
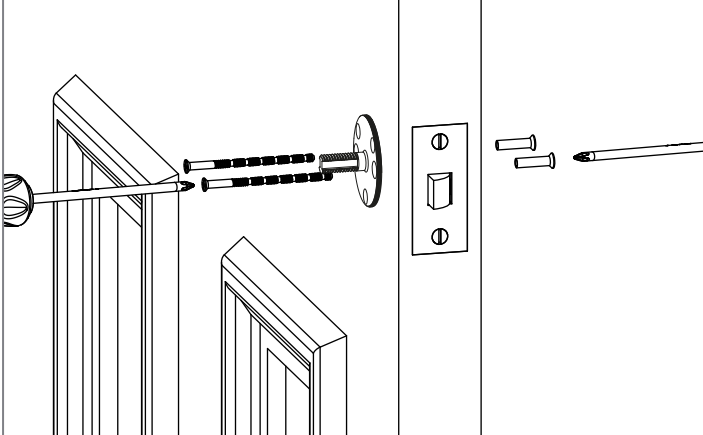
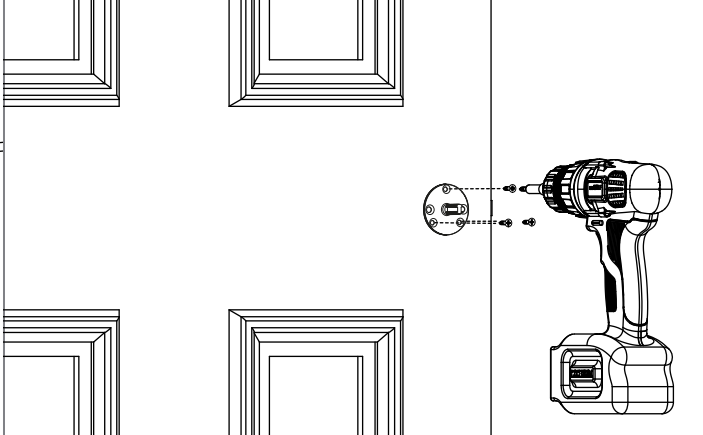
12mm Boorkop



Tang

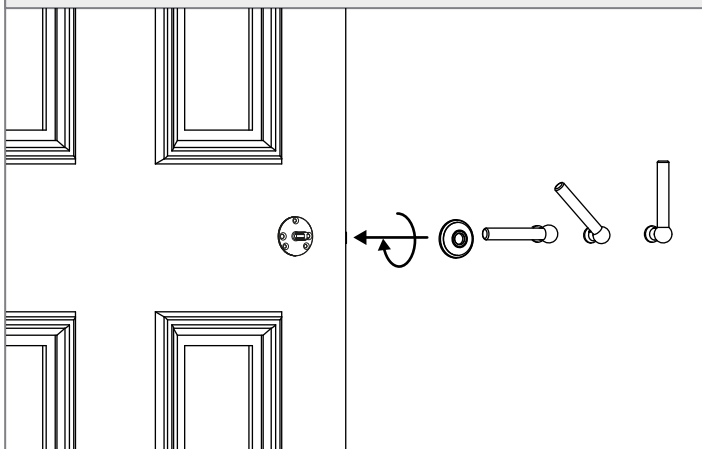
Vaste Spindel Installatie Instructies

Bij het installeren van de handgrepen in een nieuwe deur raden we aan om eerst de opening te boren waar de grendel in past.

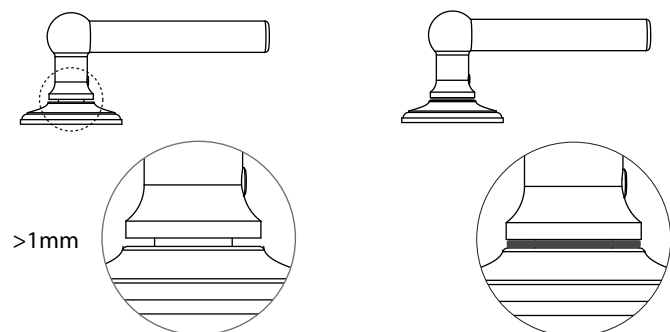
<p>1 Markeer de lijnen in het midden en de gatafstand aan beide kanten van de deur</p>	<p>2 Boor gaten door de deur met de 8mm doorkop voor de doorlopende bouten</p>
	
<p>3 Boor proefgaten voor de houten schroeven met de 2mm boorkop</p>	<p>4 Knip de afbrekbare schroeven op maat af zodat ze kleiner zijn dan diepte van de deur</p>
	
<p>5 Schroef de vaste spindels aan de deur met de doorlopende bouten</p>	<p>6 Plaats de houten schroeven in de deur</p>
	

Vaste Spindel Installatie Instructies

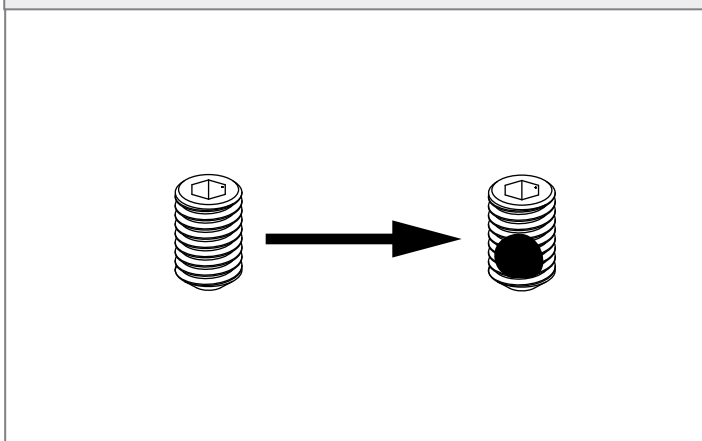
7 Schroef de rozetten en de handgrepen op de vaste spindel



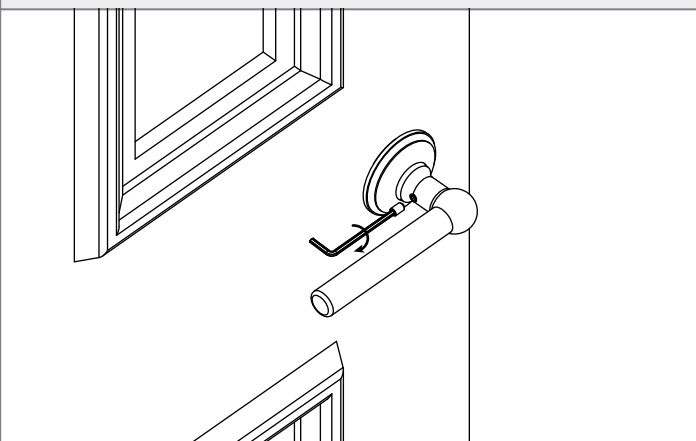
8 Als er na het vastschroeven van de handgreep tussen de handgreep en het rozet een opening is dat groter is dan 1 mm is, gebruik dan het ringetje om de opening op te vullen



9 Breng borgmiddel aan op de spindel



10 Schroef de draadstiften in de handgreep en zorg ervoor dat het gelijk staat



11 Wacht 45min tot dat het borgmiddel volledig is opgedroogd



45 mins