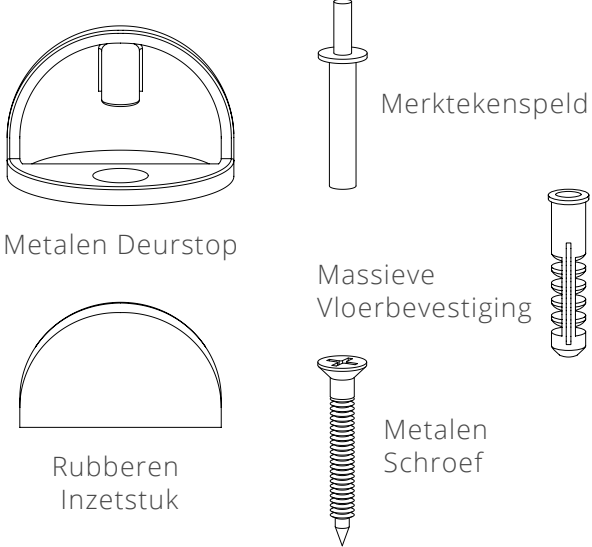
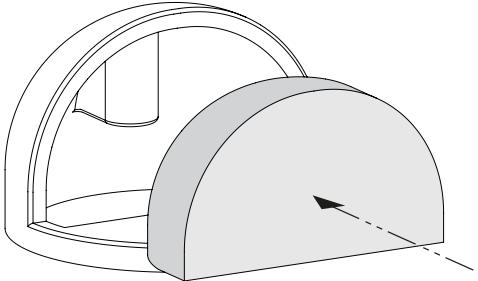
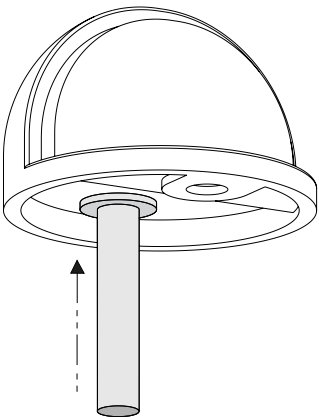
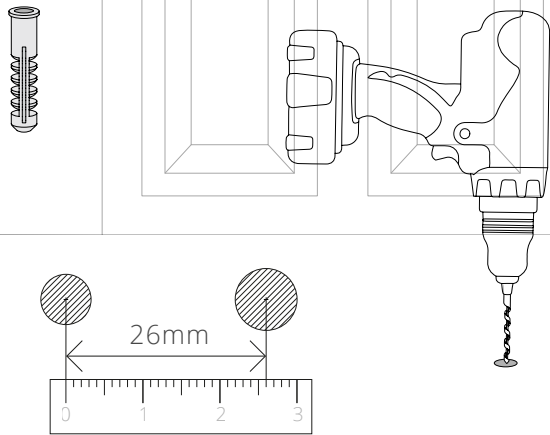
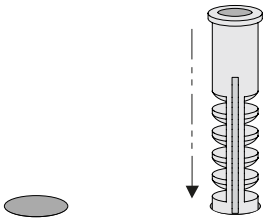
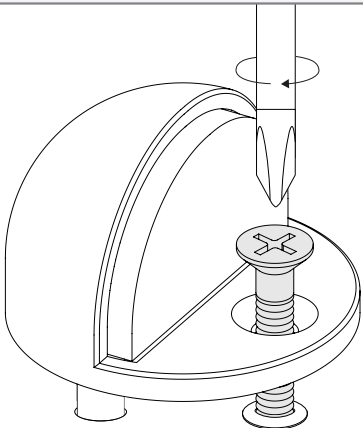
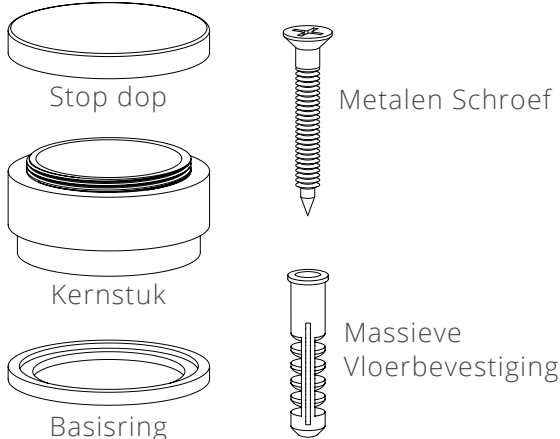
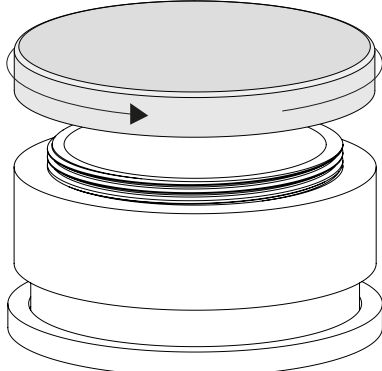
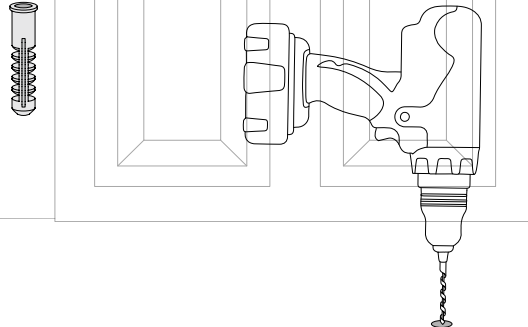
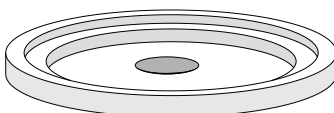
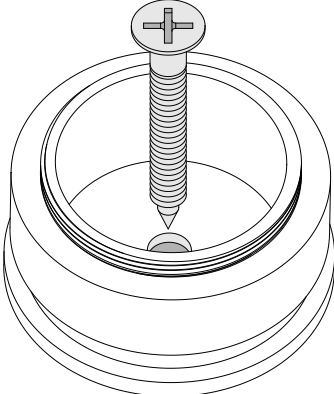
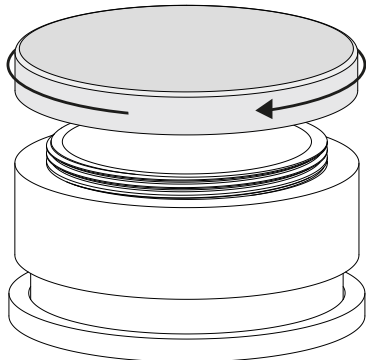


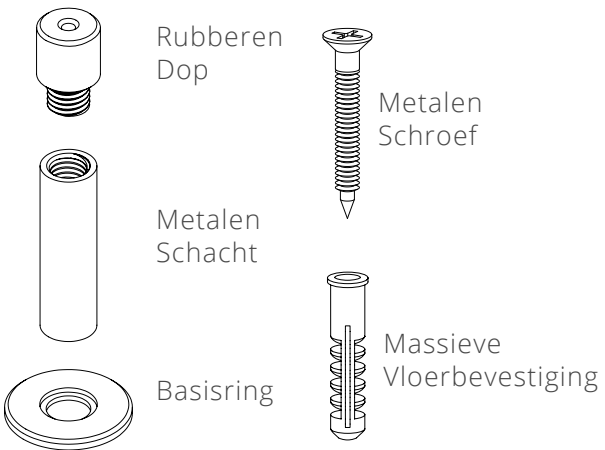
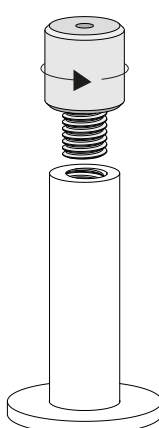
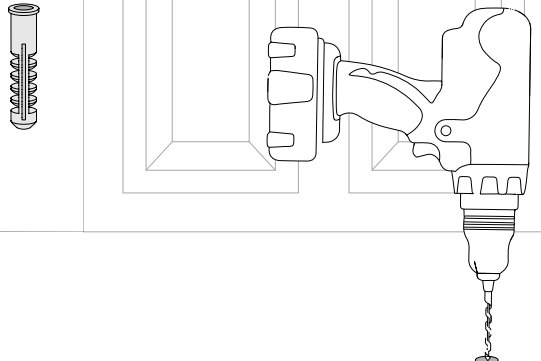
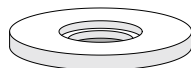
Halve Maan Deurstop Instructies

In de doos	1. Bevestig het rubberen inzetstuk
 <p>Metalen Deurstop</p> <p>Rubberen Inzetstuk</p> <p>Merktekenspeld</p> <p>Massieve Vloerbevestiging</p> <p>Metalen Schroef</p>	
2. Bevestig de merktekenspeld	3. Boor gaten met een afstand van 26mm
	
4. Bevestig de plastic bevestiging	5. Vind de deurstop en draai schroef vast
 <p>Als je dit monteert op massief steen of beton.</p>	

Seymour Deurstop Instructies

In de doos	1. Draai de deurstop dop los
 <p>Stop dop</p> <p>Kernstuk</p> <p>Basisring</p> <p>Metalen Schroef</p> <p>Massieve Vloerbevestiging</p>	
2. Boor 8mm gat als een bevestigingsplug wordt gebruikt	3. Plaats de basisring over het gat
 <p>Als montage op massief steen of beton is</p>	
4. Plaats de deurstop kern en schroef vast	5. Draai de deurstop dop vast
	

Montpelier Deurstop Instructies

In de doos	1. Draai de rubberen dop los
 <p>Rubberen Dop</p> <p>Metalen Schacht</p> <p>Basisring</p> <p>Metalen Schroef</p> <p>Massieve Vloerbevestiging</p>	
2. Boor 8mm gat als een bevestigingsplug wordt gebruikt	3. Plaats de basisring over het gat
 <p>Als montage op massief steen of beton is</p>	
4. Plaats de schacht en schroef vast	5. Draai de rubberen dop vast
