

35mm Perryn Spotlight Informatie



35mm - Antiek Messing
Code - 18600



35mm - Brons
Code - 16976



35mm - Gepolijst Nikkel
Code - 17009

Locatie	Intern
Klasse	Klasse 1
IP-waarde	-
Badkamer Zone	Zone 3
Schroevendraaier Vereist	Nee
Uitgesneden opening	35mm - 45mm
Inbouwdiepte	30mm
Brandklasse	Nee
Kabellengte	200mm

Lichtbron	GU10
Max Wattage	3W
Lamp Inbegrepen	Nee
Verstelbare kantenhoek	180

Geschakeld	Nee
Dimbaar	Afhankelijk van lamp
Nominale Spanning	220-240V
Nominale Frequentie	50 /60Hz



50mm Perryn Spotlight Informatie50mm - Antiek Messing
Code - 1500250mm - Brons
Code- 1402550mm - Gepolijst Nikkel
Code - 14818

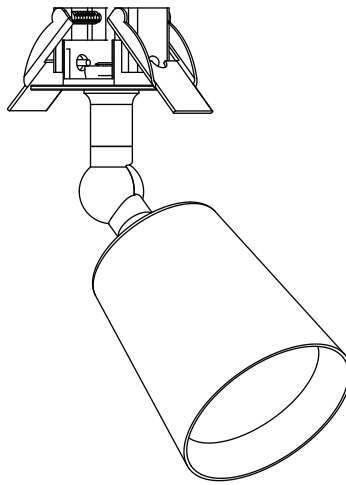
Locatie	Intern
Klasse	Klasse 1
IP-waarde	-
Badkamer Zone	Zone 3
Schroevendraaier Vereist	Nee
Uitgesneden opening	35mm - 45mm
Inbouwdiepte	30mm
Brandklasse	Nee
Kabellengte	200mm
Lichtbron	GU10
Max Wattage	6W
Lamp Inbegrepen	Nee
Verstelbare kantenhoek	180
Geschakeld	Nee
Dimbaar	Afhankelijk van lamp
Nominale Spanning	220-240V
Nominale Frequentie	50 /60Hz



Perryn Spotlight Instructies

Schakel voor installatie de stroomtoevoer naar de stroomonderbreker van de consumenteneenheid uit. Controleer of de stroom is uitgeschakeld.

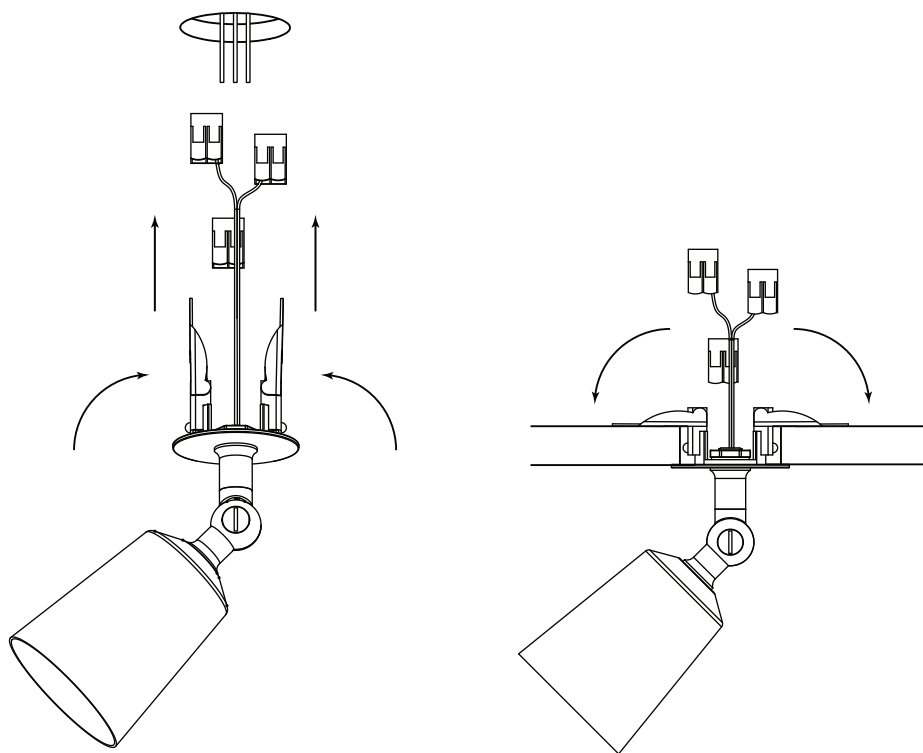
De Perryn Spotlight moet worden geïnstalleerd volgens de laatste bouwvoorschriften. Neem bij twijfel contact op met een gekwalificeerde elektricien.



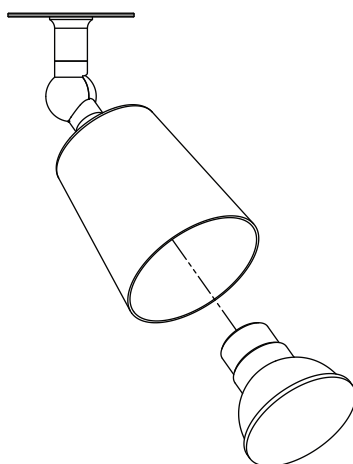
Installatie

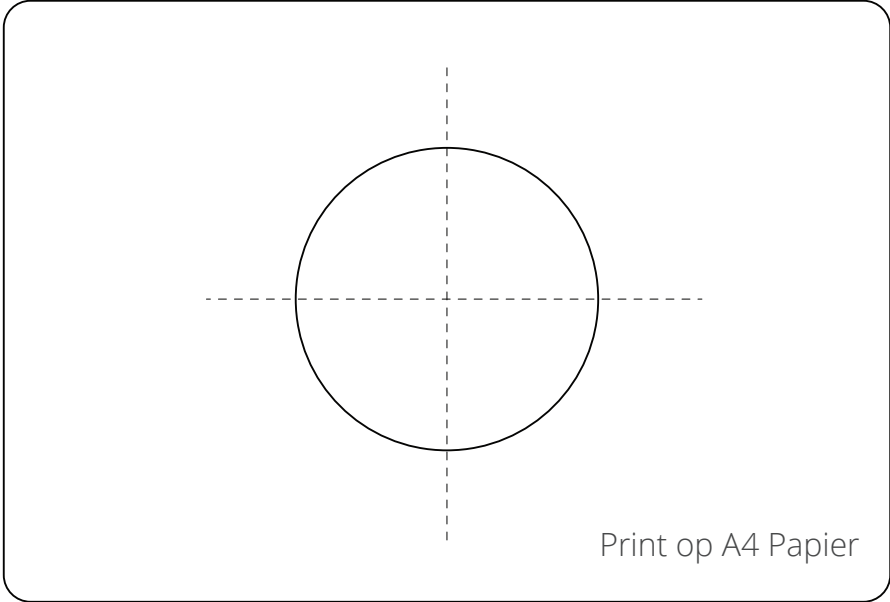
De Perryn Spotlight is ontworpen om te worden bevestigd aan een plafond of een muur met een holte. Een 40mm gatenzaag is vereist voor de bedrading en vergrendelingsmechanisme. Boor een gat voor de draden en vergrendelingsmechanisme (voorbeeld hiervan is te vinden op Pagina 5).

Monteer de verlichting op zijn plaats. Vouw hiervoor de twee veerklemmen terug en steek met eerst de veerklemmen de armatuur door het gat. Zodra ze door het gat zijn geplaatst zullen de veerklemmen terug veren om de armatuur op zijn plaats te houden. Positioneer de spotlight in de gewenste positie.



Draai vervolgens een 50mm GU10 lamp (Arthur of Chester) of 35mm lamp (Court) in de lampenkap en test het licht om te controleren of de bedrading correct is.





35mm Perryn Dubbele Spotlight Informatie



35mm - Antiek Messing
Code - 10932



35mm - Brons
Code - 11589



35mm - Gepolijst Nikkel
Code - 15129

Locatie	Intern
Klasse	Klasse 1
IP-waarde	-
Badkamer Zone	Zone 3
Schroevendraaier Vereist	Nee
Uitgesneden opening	35mm - 45mm
Inbouwdiepte	30mm
Brandklasse	Nee
Kabellengte	200mm

Lichtbron	GU10
Max Wattage	x2 3W
Lamp Inbegrepen	Nee
Verstelbare kantenhoek	180

Geschakeld	Nee
Dimbaar	Afhankelijk van lamp
Nominale Spanning	220-240V
Nominale Frequentie	50 /60Hz



50mm Perryn Dubbele Spotlight Informatie



50mm - Antiek Messing
Code - 17452



50mm - Brons
Code - 19848



50mm - Gepolijst Nikkel
Code - 15060

Locatie	Intern
Klasse	Klasse 1
IP-waarde	-
Badkamer Zone	Zone 3
Schroevendraaier Vereist	Nee
Uitgesneden opening	35mm - 45mm
Inbouwdiepte	30mm
Brandklasse	Nee
Kabellengte	200mm

Lichtbron	GU10
Max Wattage	x2 6W
Lamp Inbegrepen	Nee
Verstelbare kantenhoek	180

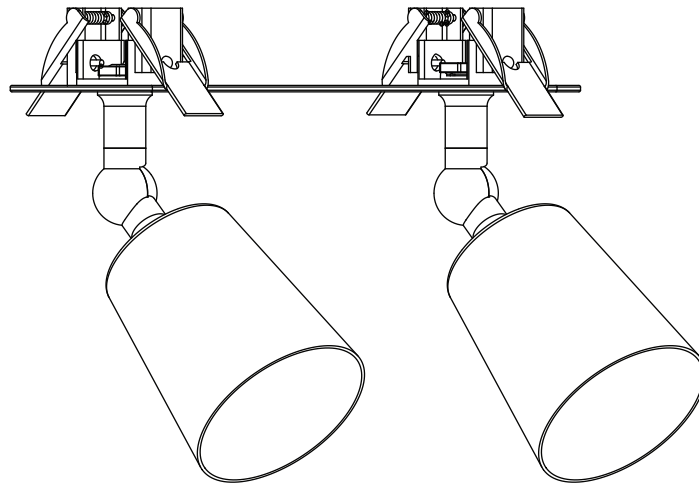
Geschakeld	Nee
Dimbaar	Afhankelijk van lamp
Nominale Spanning	220-240V
Nominale Frequentie	50 /60Hz



Perryn Dubbele Spotlight Instructies

Schakel voor installatie de stroomtoevoer naar de stroomonderbreker van de consumenteneenheid uit. Controleer of de stroom is uitgeschakeld.

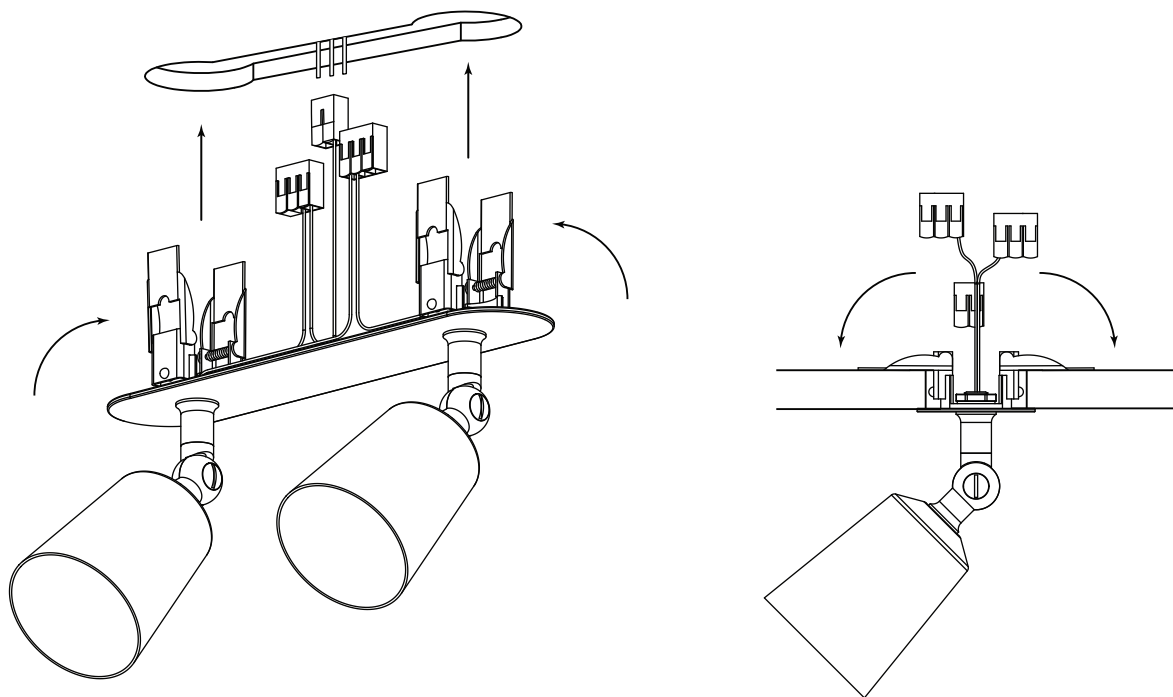
De Perryn Dubbele Spotlight moet worden geïnstalleerd volgens de laatste bouwvoorschriften. Neem bij twijfel contact op met een gekwalificeerde elektricien.



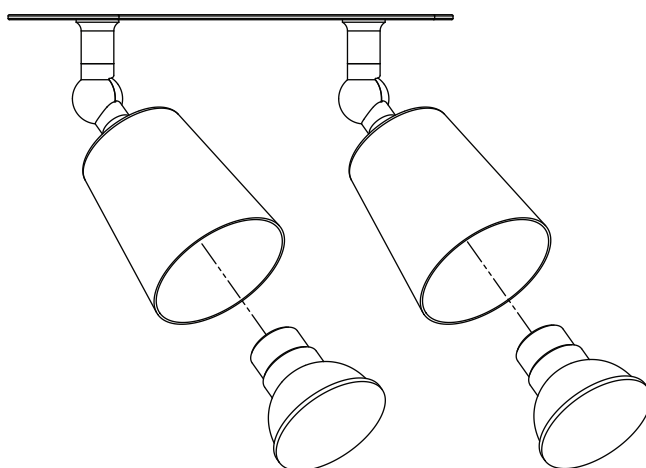
Installatie

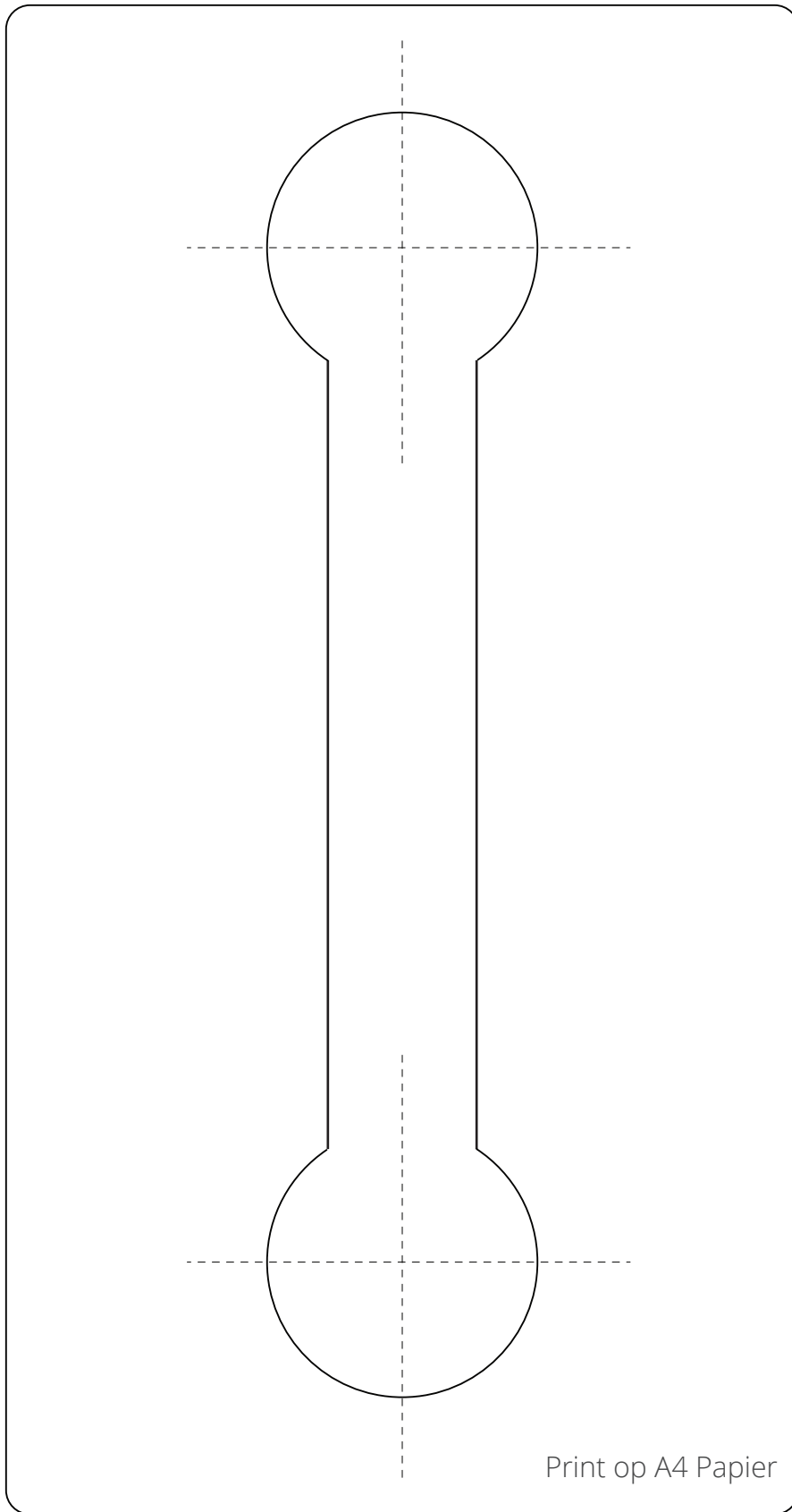
De Perryn Dubbele Spotlight is ontworpen om te worden bevestigd aan een plafond of een muur met een holte. Een 40mm gatenzaag is vereist voor de bedrading en vergrendelingsmechanisme. Boor twee gaten met een afstand van 15cm voor de draden en vergrendelingsmechanisme. Gebruik een kleine zaag om een lijn tussen de twee gaten te zagen (voorbeeld hiervan is te vinden op Pagina 5).

Monteer de verlichting op zijn plaats. Vouw hiervoor de twee veerklemmen terug en steek met eerst de veerklemmen de armatuur door het gat. Zodra ze door het gat zijn geplaatst zullen de veerklemmen terug veren om de armatuur op zijn plaats te houden. Positioneer de spotlight in de gewenste positie.



Draai vervolgens een 50mm GU10 lamp (Arthur of Chester) of 35mm lamp (Court) in de lampenkap en test het licht om te controleren of de bedrading correct is





Print op A4 Papier