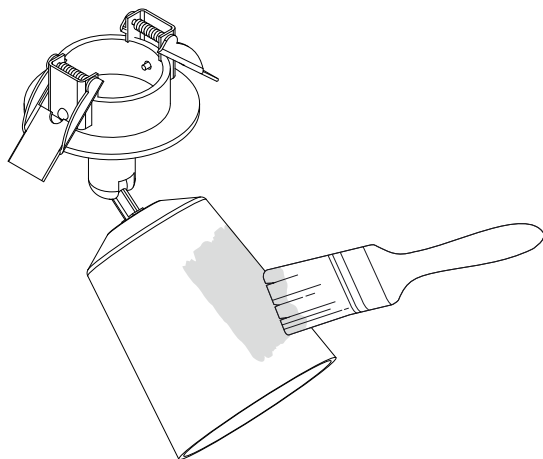


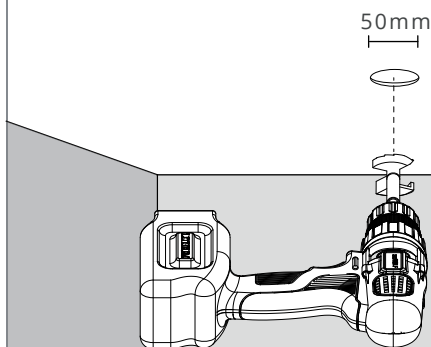
Instructies voor beschilderbare spot

Schakel de stroomtoevoer uit met de stroomonderbreker in het zekeringbord. Controleer of de stroom is uitgeschakeld. Deze producten moeten worden geïnstalleerd volgens de laatste bouwvoorschriften. Elektrische items moeten worden geïnstalleerd door een gekwalificeerde elektricien.

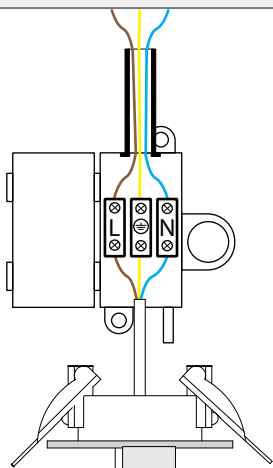
1. Verf de spot met een interieur/binnenverf. Sommige verfsoorten vereisen twee lagen.



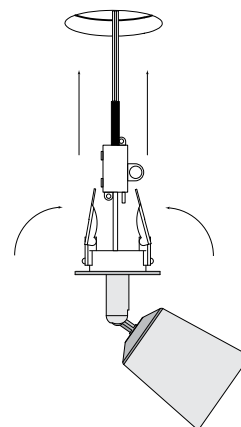
2. Gebruik indien nodig het sjabloon op pagina twee en boor een gat van 50 mm in het plafond.



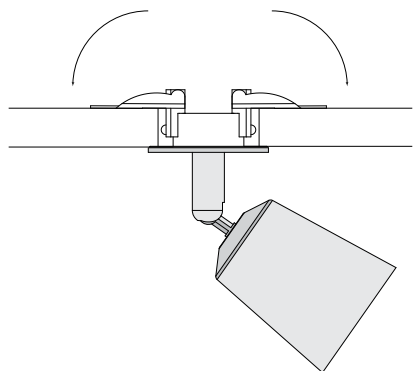
3. Maak de aansluitingen van de voeding naar de verlichtingsarmatuur in de meegeleverde aansluitdoos.



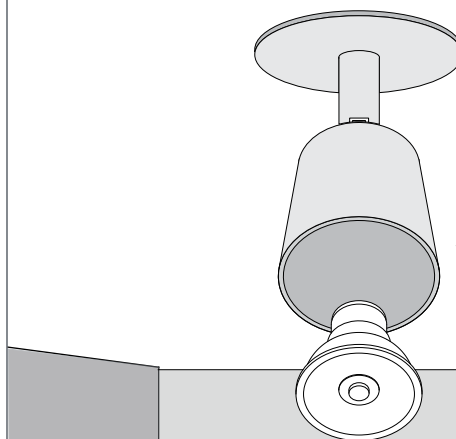
4. Vouw de clips omhoog en duw de aangesloten lamp in de holte van het plafond.



5. Laat de clips los, dit zorgt ervoor dat de lamp vast zit in het plafond..



6. Plaats de GU10-lamp in de lampfitting.



Instructies voor beschilderbare spot
50 mm snijmal

