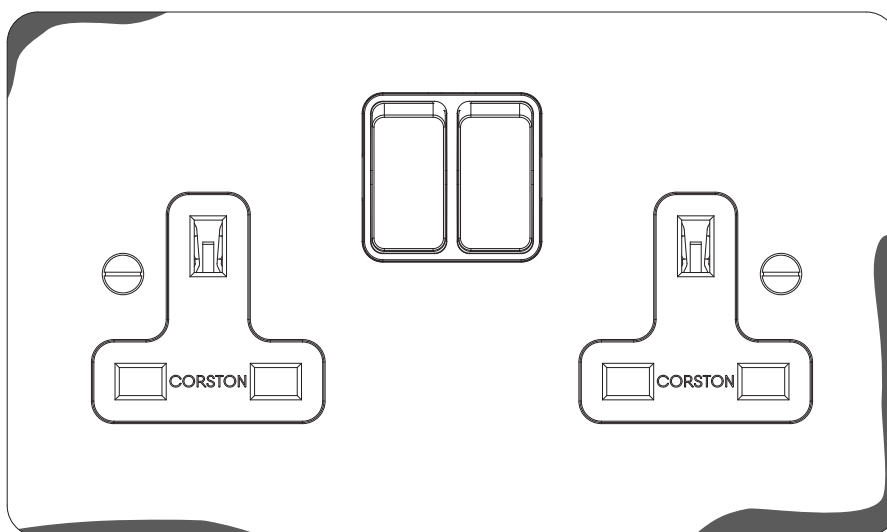


Corston Onderhoudsinstructies

Nat pleisterwerk en kalkpleister verzorgingsgids

De elektrische producten van Corston moeten niet bevestigd worden op natte oppervlaktes zoals pleister of verf. Het oppervlakte moet droog en volledig gehard zijn voordat het geïnstalleerd wordt.

Gebouwen die worden gebouwd met kalkpleister kunnen soms een klimaat creëren dat een aanslag kan hebben op het messing in Corston producten. Dit kan zorgen voor verkleuring dat begint bij de randen en snel het geheel kan aantasten. Dit komt doordat kalk de natuurlijk hoge reactievermogen van messing versneld.



Als je merkt dat jouw Antiek Messing schakelaars en stopcontacten die contact hebben met muren van kalkpleister zwart worden, neem dan alsjeblieft contact met ons op voor advies.

Volg de stappen hieronder om het probleem op te lossen:

Verwijder de voorplaat van de schakelaar of het stopcontact en laat de muren volledig opdrogen.

Werk de Antiek Messing plaat opnieuw af door de zwarte plekken te verwijderen. Dit kan je doen met onze Antiek Messing verzorgingskit.

Zet een beschermingslaag tussen het kalkpleister en de messing plaat. De makkelijkste manier om dit te doen is met een papieren plaat die je kan bedekken met PVA-lijm of blanke lak spray. De papieren beschermingslaag zal tussen de muur en de achterkant van de messing plaat zitten. We kunnen deze papieren sjablonen aanbieden wanneer je contact met ons opneemt.

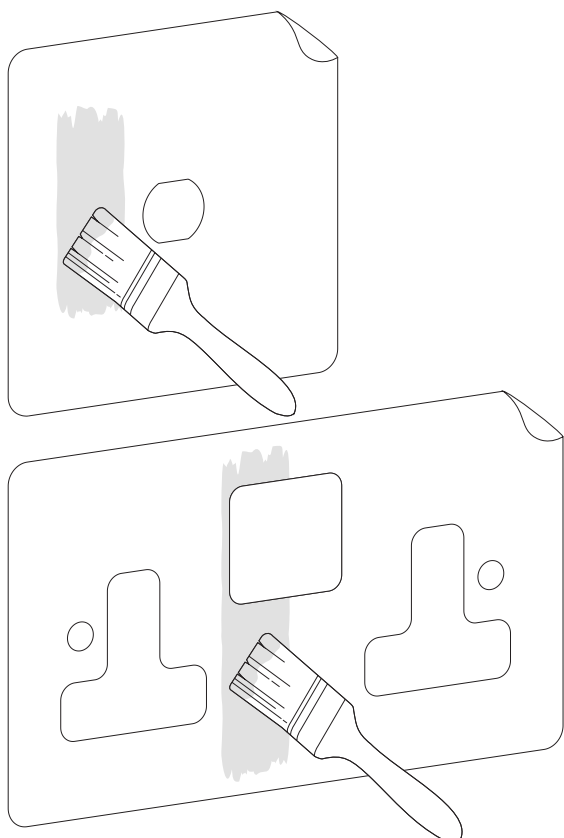
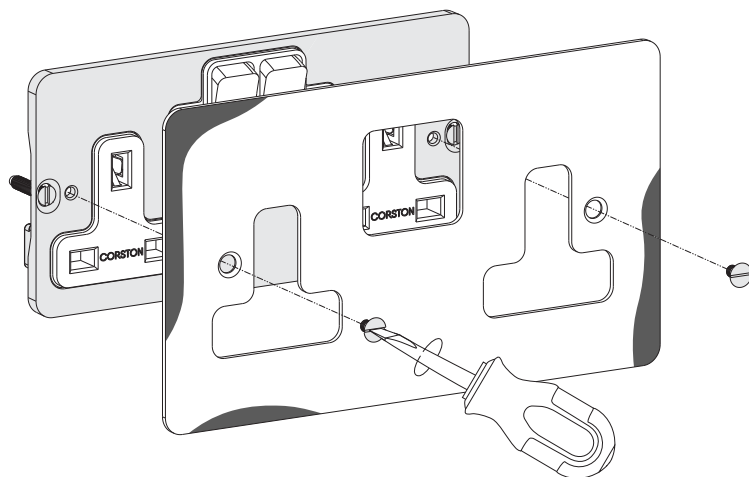
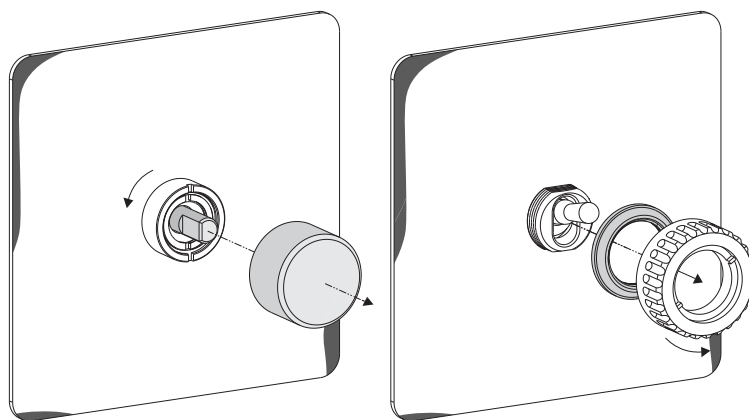
Wil je liever de instructies visueel zien? Kijk dan verder.

Corston Onderhoudsinstructies

Nat pleisterwerk en kalkpleister verzorgingsgids

Verwijder de voorplaat

Verwijder voorplaat om het opnieuw af te werken.



Bedek het papieren sjabloon

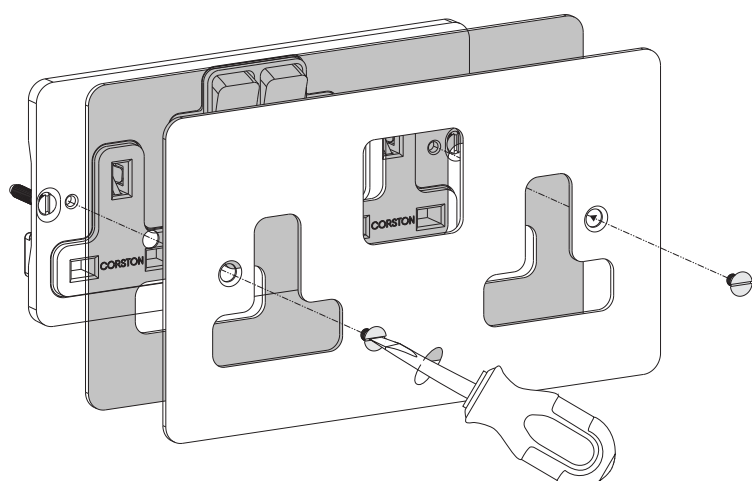
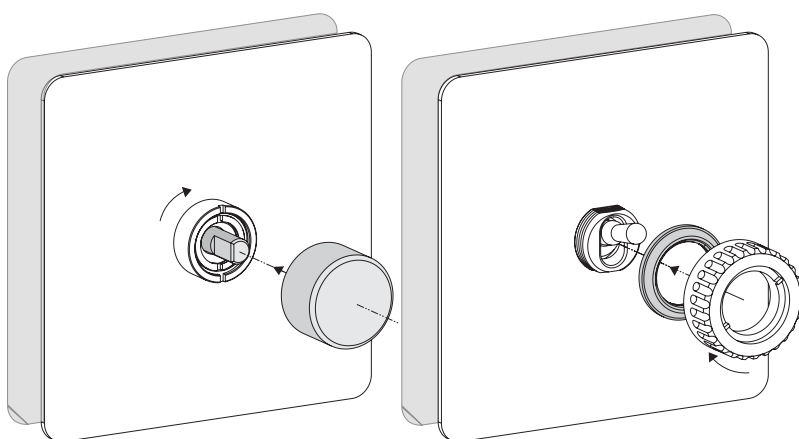
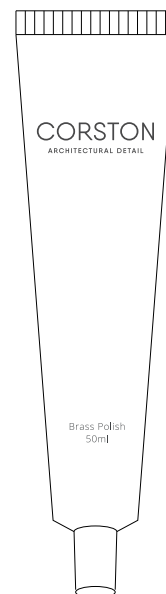
Bede het papieren sjabloon met PVA-lijm of een blanke lak spray. Laat het volledig opdrogen voordat het opnieuw wordt bevestigd.

Corston Onderhoudsinstructies

Nat pleisterwerk en kalkpleister verzorgingsgids

Poets voorplaat op

Herstel de Antiek Messing afwerking met onze verzorgingskit.



Herinstalleer de voorplaat

Zet het papieren sjabloon achter de messing plaat als een beschermingslaag.