

35mm Baylis Enkele Spotlight Informatie



35mm - Antiek Messing
Code - 15026



35mm - Brons
Code - 19305



35mm - Gepolijst Nikkel
Code - 14666

Locatie	Intern
Klasse	Klasse 1
IP-waarde	-
Badkamer Zone	Zone 3
Schroevendraaier Vereist	Nee
Uitgesneden opening	20mm
Inbouwdiepte	50mm
Brandklasse	Nee
Kabellengte	200mm
Lichtbron	GU10
Max Wattage	3W
Lamp Inbegrepen	Nee
Verstelbare kantenhoek	180
Geschakeld	Nee
Dimbaar	Afhankelijk van lamp
Nominale Spanning	220-240V
Nominale Frequentie	50 /60Hz



50mm Baylis Enkele Spotlight Informatie



50mm - Antiek Messing
Code - 18975



50mm - Brons
Code - 13449



50mm - Gepolijst Nikkel
Code - 10625

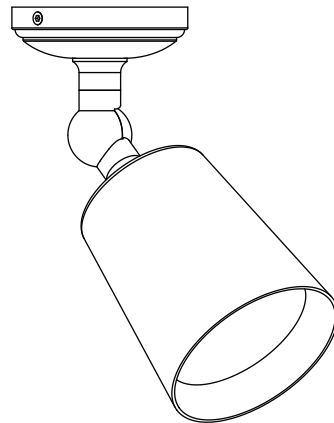
Locatie	Intern
Klasse	Klasse 1
IP-waarde	-
Badkamer Zone	Zone 3
Schroevendraaier Vereist	Nee
Uitgesneden opening	20mm
Inbouwdiepte	50mm
Brandklasse	Nee
Kabellengte	200mm
Lichtbron	GU10
Max Wattage	6W
Lamp Inbegrepen	Nee
Verstelbare kantenhoek	180
Geschakeld	Nee
Dimbaar	Afhankelijk van lamp
Nominale Spanning	220-240V
Nominale Frequentie	50 /60Hz



Baylis Spotlight Instructies

Schakel voor installatie de stroomtoevoer naar de stroomonderbreker van de consumenteneenheid uit. Controleer of de stroom is uitgeschakeld.

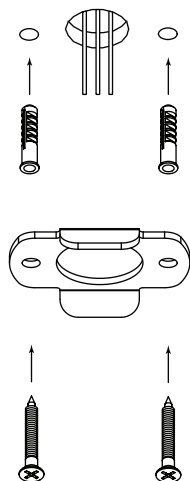
De Baylis Spotlight moet worden geïnstalleerd volgens de laatste bouwvoorschriften. Neem bij twijfel contact op met een gekwalificeerde elektricien.



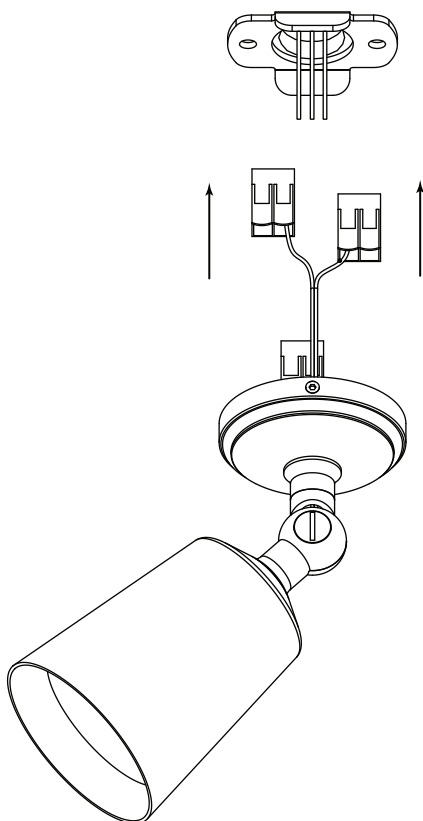
Installatie

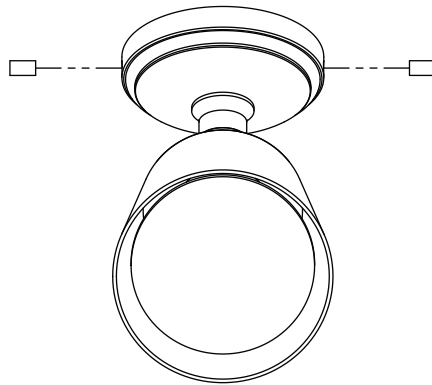
De Baylis Spotlight is ontworpen om te worden bevestigd aan een plafond of een muur met een holte. Voor draden en aansluitingen is een 20mm gatenzaag vereist. Boor het 20mm gat voor de draden en twee 6mm gaten voor de plastic muurbevestigingen (voorbeeld hiervan is te vinden op Pagina 6) waar de draden het plafond of de muur verlaten. Duw de plastic muurbevestigingen in de gaten.

Gebruik de twee meegeleverde schroeven om de montageplaat aan het plafond of de muur te bevestigen.

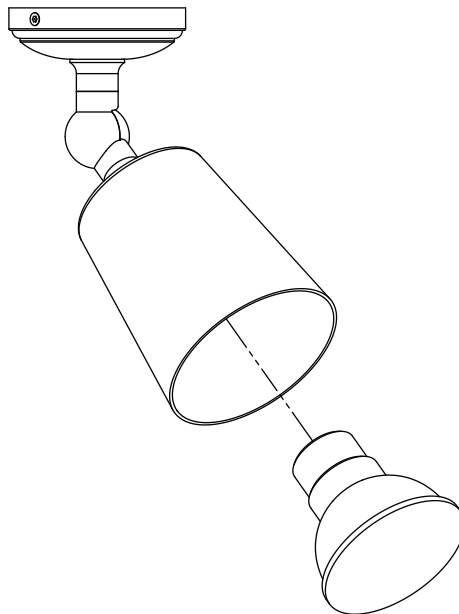


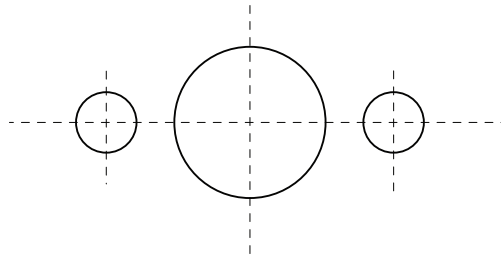
Sluit met behulp van de meegeleverde Wago-connector de fasedraad (bruine), nuldraad (blauwe) en aardedraad aan. Stop de draden en de Wago-connectors in de holte en plaats de koperen capo over de montageplaat totdat deze gelijk staat met het plafondoppervlak.





Zodra dit gelijk ligt, draai de twee draadstiften totdat de spotlight goed vastzit. Plaats een 50mm GU10 lamp (Arthur of Chester) of 35mm lamp (Court) in de lampenkap en test het licht om te controleren of de bedrading correct is.





Print op A4 papier

35mm Baylis Dubbele Spotlight Informatie



35mm - Antiek Messing
Code - 11714



35mm - Brons
Code - 17626



35mm - Gepolijst Nikkel
Code - 11739

Locatie	Intern
Klasse	Klasse 1
IP-waarde	-
Badkamer Zone	Zone 3
Schroevendraaier Vereist	Nee
Uitgesneden opening	10mm
Inbouwdiepte	18mm
Brandklasse	Nee
Kabellengte	200mm
Lichtbron	GU10
Max Wattage	x2 3W
Lamp Inbegrepen	Nee
Verstelbare kantelhoek	180
Geschakeld	Nee
Dimbaar	Afhankelijk van lamp
Nominale Spanning	220-240V
Nominale Frequentie	50 /60Hz



50mm Baylis Dubbele Spotlight Informatie



50mm - Antiek Messing
Code - 11595



50mm - Brons
Code - 15307



50mm - Gepolijst Nikkel
Code - 10257

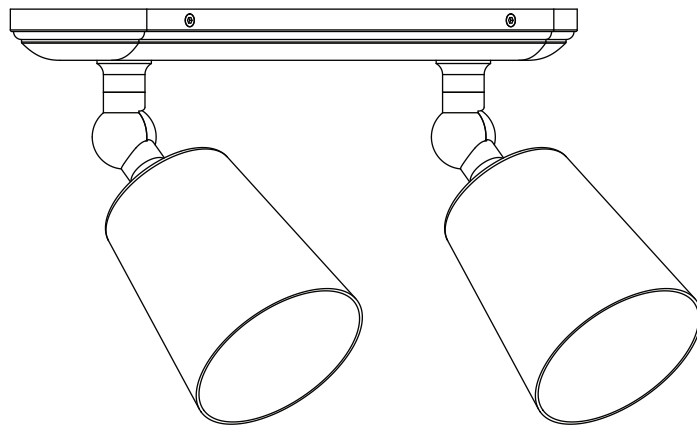
Locatie	Intern
Klasse	Klasse 1
IP-waarde	-
Badkamer Zone	Zone 3
Schroevendraaier Vereist	Nee
Uitgesneden opening	10mm
Inbouwdiepte	18mm
Brandklasse	Nee
Kabellengte	200mm
Lichtbron	GU10
Max Wattage	x2 6W
Lamp Inbegrepen	Nee
Verstelbare kantelhoek	180
Geschakeld	Nee
Dimbaar	Afhankelijk van lamp
Nominale Spanning	220-240V
Nominale Frequentie	50 /60Hz



Baylis Dubbele Spotlight Instructies

Schakel voor installatie de stroomtoevoer naar de stroomonderbreker van de consumenteneenheid uit. Controleer of de stroom is uitgeschakeld.

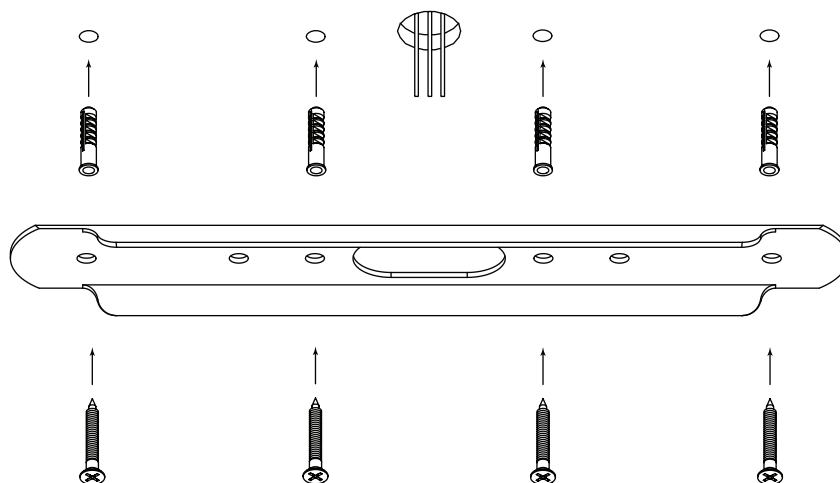
De Baylis Dubbele Spotlight moet worden geïnstalleerd volgens de laatste bouwvoorschriften. Neem bij twijfel contact op met een gekwalificeerde elektricien.



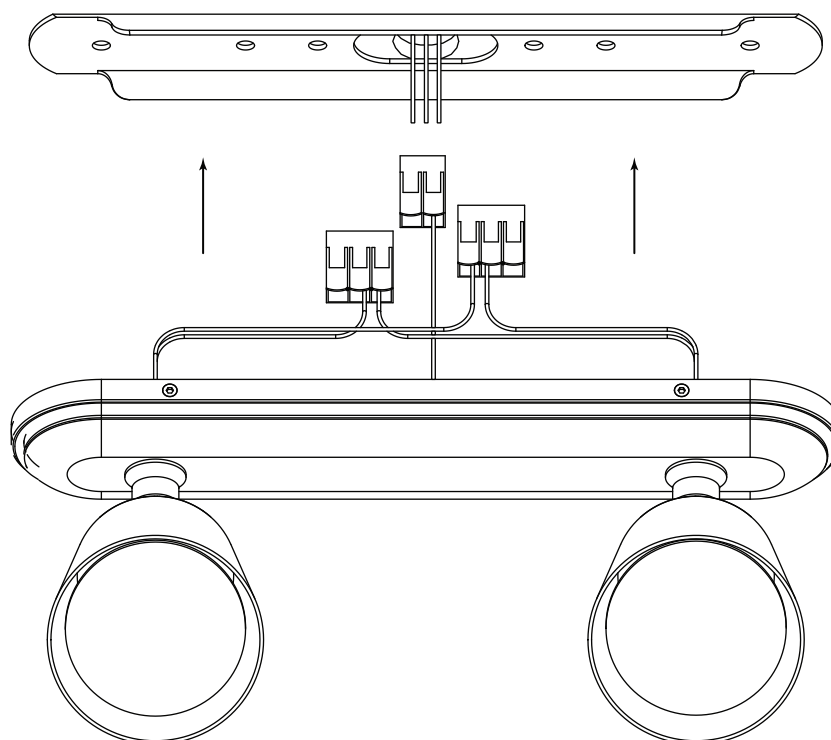
Installatie

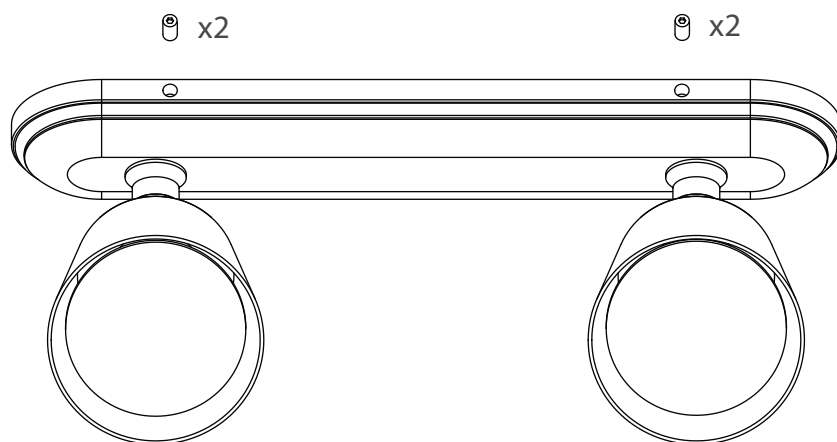
De Baylis Dubbele Spotlight is ontworpen om te worden bevestigd aan een plafond of een muur met een holte. Boor vier 6mm gaten voor de plastic muurbevestigingen (voorbeeld hiervan is te vinden op Pagina 6) waar de draden het plafond of de muur verlaten. Plaats de plastic muurbevestigingen door de gaten.

Gebruik de vier meegeleverde schroeven om de montageplaat aan het plafond of de muur te bevestigen.



Sluit met behulp van de meegeleverde Wago-connector de fasesdraad (bruine), nuldraad (blauwe) en aardedraad aan. Stop de draden en de Wago-connectors in de holte en plaats de koperen capo over de montageplaat totdat deze gelijk staat met het plafondoppervlak.





Zodra dit gelijk ligt, draai de twee draadstiften totdat de spotlight goed vastzit. Plaats een 50mm GU10 lamp (Arthur of Chester) of 35mm lamp (Court) in de lampenkap en test het licht om te controleren of de bedrading correct is.

