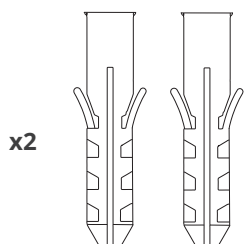


Badkamer trekschakelaar

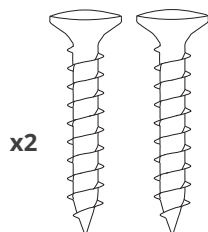
Een lichtschakelmodule, afdekkap en handgreep ontworpen voor gebruik in badkamers en/of toiletten.

Inhoud:



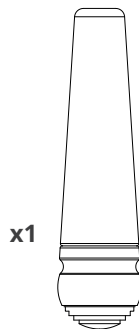
x2

Muurplug



x2

Montageschroef



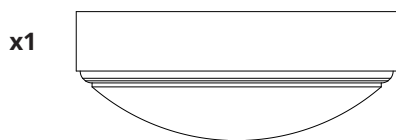
x1

Trekgreep



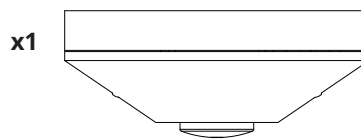
x1

Aansluiting voor snoer



x1

Messing afdekkap

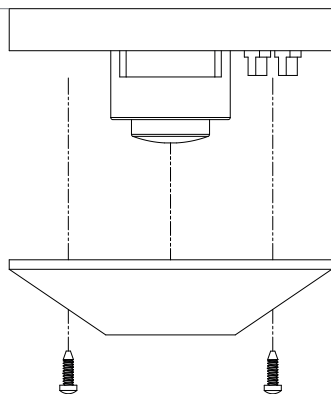


x1

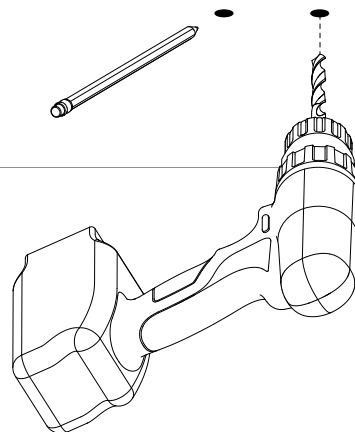
Module



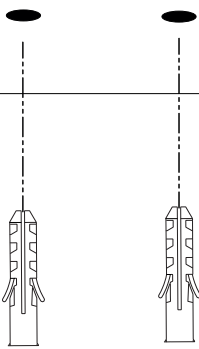
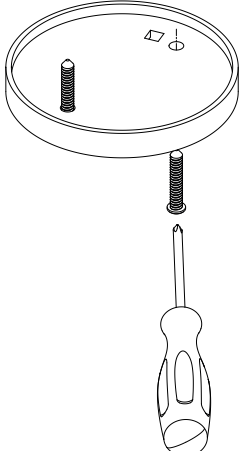
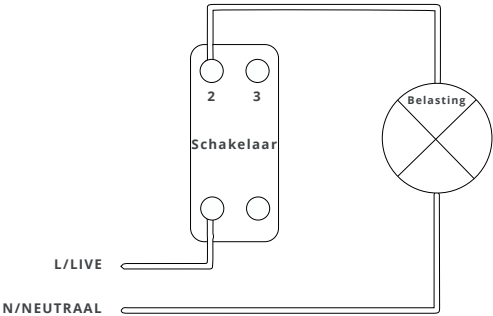
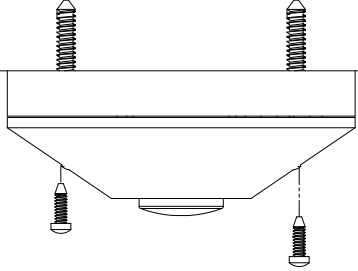
1. Verwijder het aansluitingsdeksel



2. Markeer en boor de gaten voor de bevestigingspluggen



Bathroom Pull Switch

<p>3. Installeer de pluggen</p>	<p>4. Bevestig de basis aan het plafond met de meegeleverde bevestigingen</p>
	
<p>5. Sluit de schakelaar aan volgens de bedradingschema's van Corston</p>	<p>6. Bevestig het aansluitingsdeksel weer op de basis</p>
	
<p>7. Draai de messing afdekkap over de schakelmodule</p>	<p>8.</p>
