

Corston in-line dimmermodule

De Corston in-line dimmermodule maakt gebruik van elektronica om het dimmen van LED's en gloeilampen te regelen. Hiermee kunnen ook schakelaars de verlichting dimmen, waardoor de schakelplaat consistent blijft in het hele pand.

De dimmer beschikt over een geheugenfunctie waardoor de lampen op dezelfde helderheid aangaan als ze laatst gebruikt zijn. De dimmer heeft faseafsnijdings- en faseafsnijdingsmodi, waardoor de levensduur van de lampen wordt gemaximaliseerd. De module kan worden gebruikt met onze pulsdrucker- of multipulsdrucker schakelaars. Om de instellingen van de dimmer te wijzigen, moeten de schakelaars vóór installatie correct worden ingesteld.

Functies

- Geschikt voor 1- of meervoudig volledig digitaal dimmen en schakelen
- Minimale circuitbelasting tot 2W, inclusief dimbare LED- en gloeilampverlichting.
- Trailing (TE) en Leading (LE) edge-bediening
- Softstart-werking, om de levensduur van de lamp te verlengen
- Programmeerbare minimale helderheid
- Ingebouwde thermische uitschakeling en kortsluitbeveiliging
- Voldoet aan IEC EN60669
- Kan worden gebruikt met zowel pulsdrucker- als multipulsdrucker schakelaars
- Meerdere modules kunnen worden gecombineerd om de totale belasting per circuit te verhogen voor circuits met een hoger wattage

Instellen van de minimale helderheid

Dit is belangrijk om te voorkomen dat LED-lampen op zeer lage niveaus flikkeren. Terwijl de lamp UIT is, houdt de Tuimelschakelaar 3-5 seconden ingedrukt. Het verschijnt dan op halve helderheid. Laat de schakelaar los en stel het gewenste minimumniveau in. Druk op de schakelaar om de lamp uit te schakelen om de instelling op te slaan.

Modus instelling

Er zijn twee dipswitches op de module die het gebruikte type schakelaar en de dimmodus van de module regelen. Deze moeten voorafgaand aan de installatie worden ingesteld.

- 1 - SLEUTELKNOP = Pulsdrucker
- 2 - SLEUTELKNOP = Multipulsdrucker
- TE MODE = Trailing Edge-modus
- LE MODE = Leading Edge-modus



Corston in-line dimmermodule

Waarschuwings- en installatie-informatie

Gevaar voor elektrische schokken. Er kan een gevaarlijke spanning aanwezig zijn op de uitgang van de dimmer, ondanks het instellen van de dimmer op een helderheidsniveau van nul. Kijk uit en label het ingangscircuit voordat je toegang krijgt tot de bedradingsaansluitingen. Het niet opvolgen van deze waarschuwing kan de dood of ernstig letsel tot gevolg hebben.

De dimmer moet worden beschermd door een stroomonderbreker van maximaal 6A of maximaal 16A.

De dimmer moet altijd worden aangesloten op de live-zijde van de belasting.

De inline-dimmermodule kan worden aangesloten op maximaal 20 pulsdrucker- of multipulsdrucker schakelaars. Modules kunnen worden bedraad om het maximale circuitvermogen te vergroten. Elke module heeft een maximaal vermogen van 200W.





Er kunnen meerdere compatibele belastingen worden gebruikt, zolang het totale lampvermogen het maximale belastingsvermogen van de inline-dimmermodule niet overschrijdt.

Bij aansluiting op transformatoren met stalen kern mag alleen de Leading Edge-modus (LE) worden gebruikt, de TE-modus kan in dit geval niet worden gebruikt.

Sommige lampen kunnen onverwachte prestatiekenmerken vertonen als ze koud zijn. De dimprestaties zouden moeten verbeteren nadat de lamp is opgewarmd. Of in het geval dat de lamp onstabiel lijkt, kan deze worden gewijzigd tussen TE en LE.

Derating van meerdere bendes

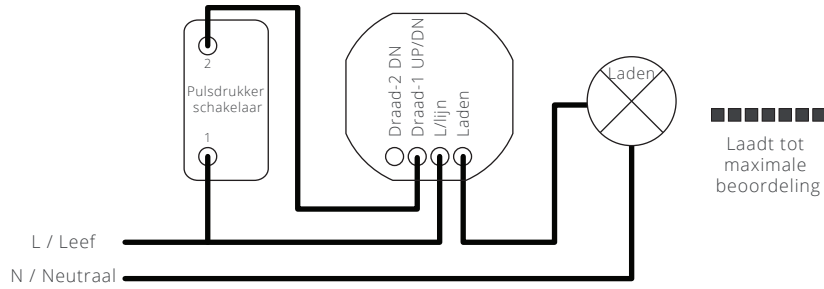
Voor toepassingen waarbij dimmers meervoudig zijn, dien je de maximale belastingswaarde van de unit te verlagen volgens de onderstaande reductietabel;

Parameter	Waarde
Voedingsspanning en frequentie	220-240V ~ 50Hz
Classificatie	10-300W: Gloeilampen, hoogspanningshalogeenlampen en elektrische step-down-converter voor gloeilampen met extra laagspanning. 2-300W: Dimbare LED-lampen.
Compatibele belastingen voor TE-modus	LED-dimbaar  Dimbare LED-verlichting met compatibele elektronische transformatoren
	 Gloeilampen, MV-halogeenlampen
	 LV-halogeenverlichting met elektronische transformatoren
	 LV-halogeenverlichting met Transformatoren met ijzeren kern
Bedrijfstemperatuur	0°C - 35°C
Luchtvochtigheid regelen	10 - 90% RV

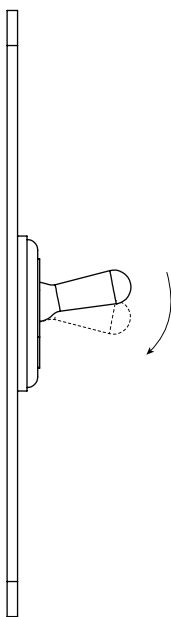
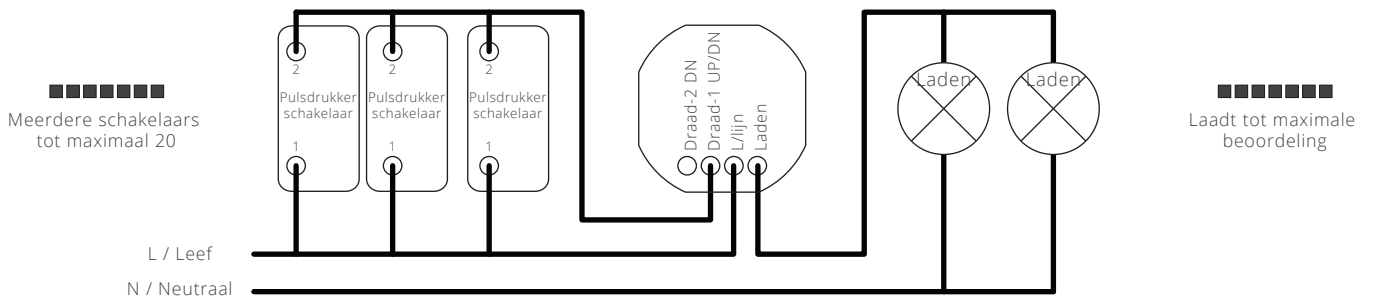
Voorbeeldbedrading voor Corston inline-dimmers

De dimmer moet altijd worden aangesloten op de live-zijde van de belasting. Elke dimmermodule heeft een maximale belasting van 200W die hierop kan worden aangesloten.

Pulsdrukker schakelaar



Meerweg-pulsdrukschakelaar



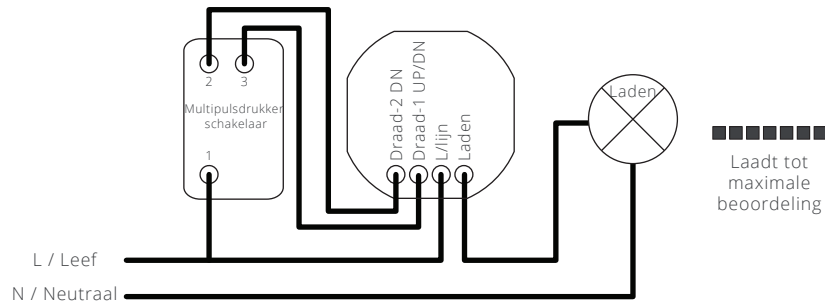
Kort indrukken - Aan/Uit
Lang indrukken - Helderder en zwakker

(*Tweeling- en aardkabel tussen schakelaars)

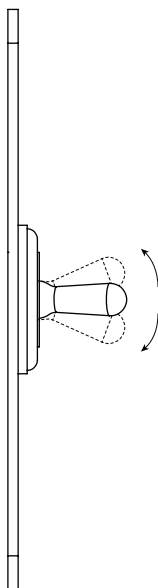
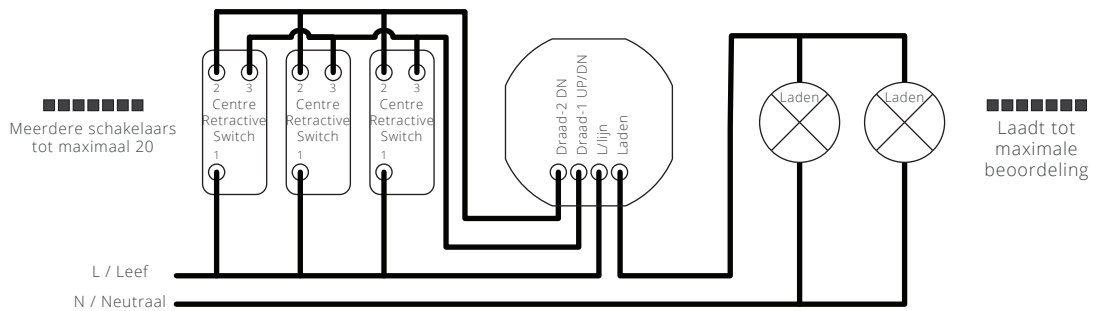
Voorbeeldbedrading voor Corston inline-dimmers

De dimmer moet altijd worden aangesloten op de live-zijde van de belasting. Elke dimmermodule heeft een maximale belasting van 200W die hierop kan worden aangesloten.

Multipulsdrukker schakelaar



Multipulsdrukker Tuimelschakelaar



Kort omhoog drukken – Aan/Uit
Lang omhoog drukken – Helderder

Kort omlaag drukken – Aan/Uit
Lang omlaag drukken – Dim

(*4-aderige kabel tussen schakelaars)

Corston in-line dimmermodule

Eerdere bedradingschema's zijn voorbeelden van veel voorkomende installaties. Raadpleeg bij twijfel een elektricien. Er kunnen meerdere Pulsdruk-schakelaars worden gebruikt met een Corston inline-dimmermodule op hetzelfde circuit. Wissel- en kruisschakelaars kunnen niet worden gebruikt.

Als u klaar bent, mag er geen blootliggende draad meer zijn. De verbindingen moeten veilig en strak zijn. Op elke blootliggende aarddraad moet een aardmantel worden gebruikt. De schakelaarconstructie moet terug in de montagedoos worden gedrukt zonder dat er draden worden geforceerd of bekneld raken.

Problemen met inline-dimmers oplossen

De dimmer moet altijd worden aangesloten op de live-zijde van de belasting.

Hoge vermogensbelastingen

Eén in-line dimmermodule kan een maximaal vermogen hebben van maximaal 200W. Voor gevallen waarin de belasting hoger is, kunnen echter meerdere dimmers worden geïnstalleerd om de maximale output per circuit te verhogen. Elke dimmer voegt 200 W toe aan het circuit en moet rechtstreeks op de belastingen worden aangesloten met een gemeenschappelijke schakellijn. Gedetailleerde installatie-instructies zijn op aanvraag verkrijgbaar.