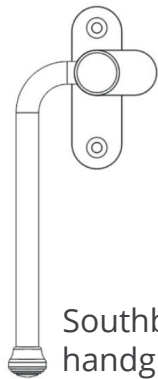


Southbank Stolpraam Handgreep met plaat Instructies

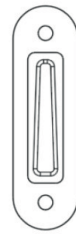
Inhoud



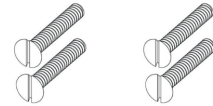
Southbank handgreep



Voorplaat

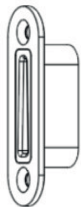


Plastic Insteek Inzetstuk



X4 4mm houtenschroeven met gleufkop

Gebruik de achterkant van de plastic insteek inzetstuk als een template om de grootte en vorm van de holte aan te geven. De holte moet minstens 15mm diep zijn zodat het inzetstuk perfect past. We adviseren om een router te gebruiken voor het beste resultaat.

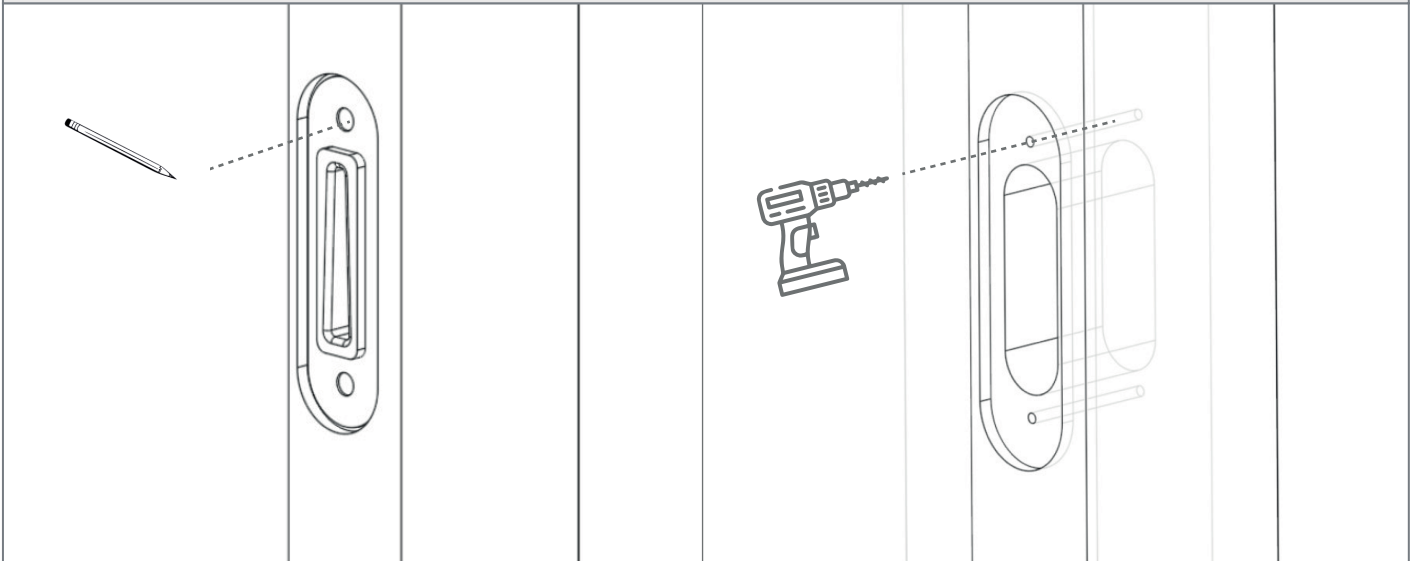


De voorplaat kan ook 2,5mm diep worden bevestigd als een nauwsluitende uitstraling gewenst is.

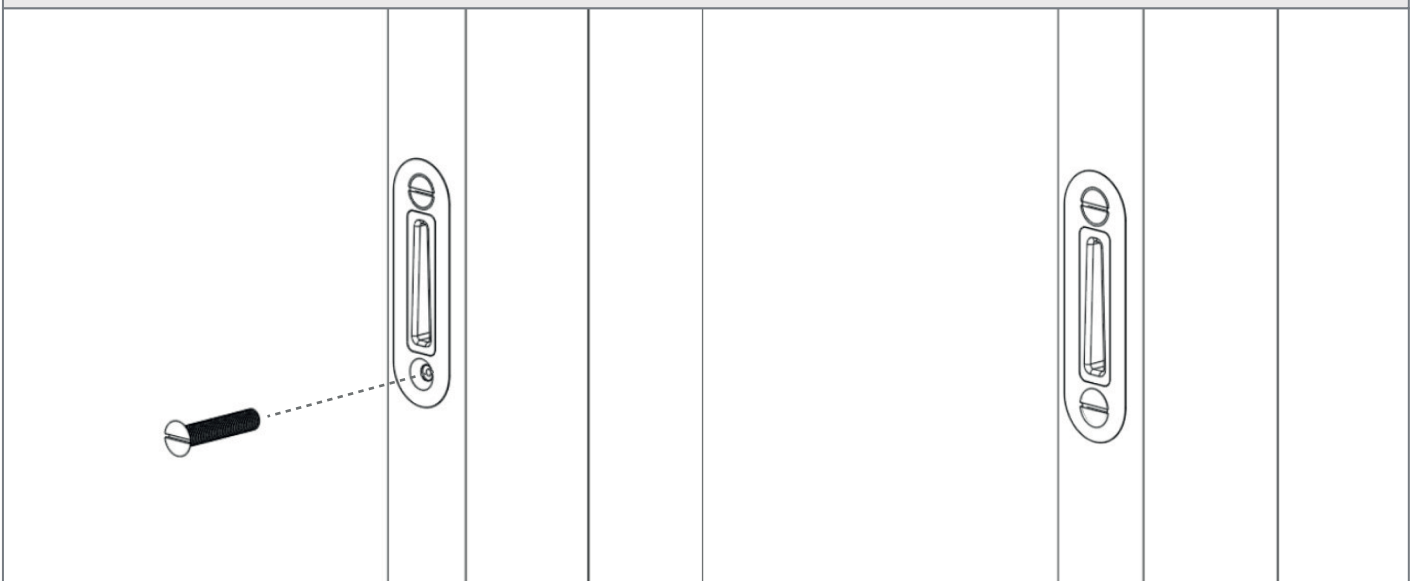


Southbank Stolpraam Handgreep met plaat Instructies

Gebruik de Plastic insteek inzetstuk om de bevestigingsgaten te markeren, boor vervolgens proefgaten voor de 4mm houtenschroeven.

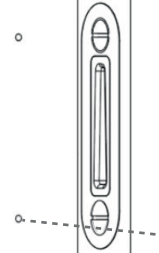
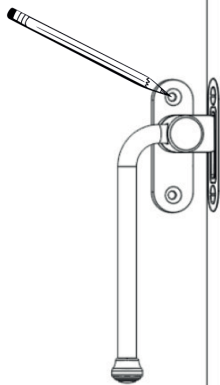


Maak de plaat vast op het kozijn met de meegeleverde schroeven.

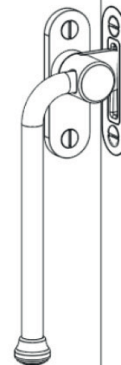
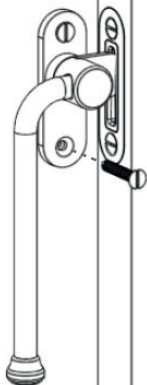


Southbank Stolpraam Handgreep met plaat Instructies

Plaats de handgreep op het aangezicht van de raam en markeer met een potlood de bevestigingsgaten. Zorg ervoor dat de handgreep in zijn rustpositie is en dat het raam makkelijk open en dicht kan worden gedaan vóórdát proefgaten worden geboord.



Maak de handgreep vast aan het raam met de meegeleverde schroeven.



Southbank Stolpraam Beslag Instructies

Inhoud



Southbank Beslag

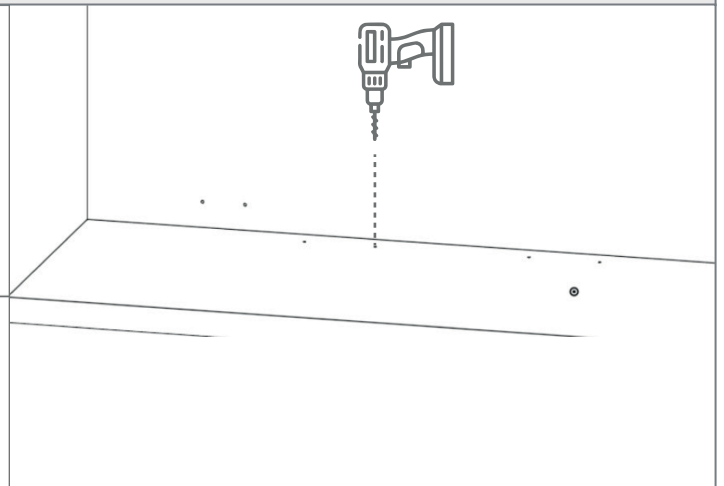
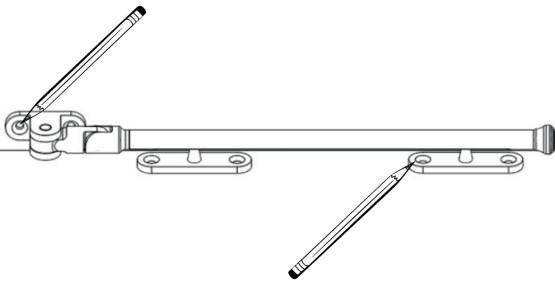


X2 Southbank
Beslag Pin

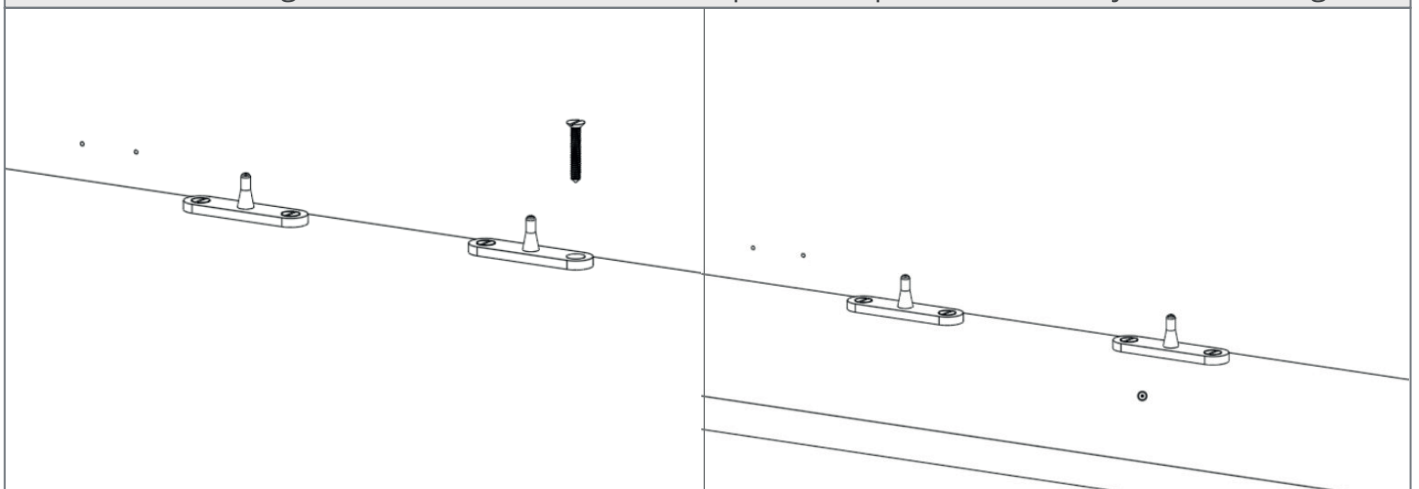


X6 4mm
houtenschroeven
met gleufkop

Plaats het beslag en de pinnen op het raamkozijn en op de gewenste plek. Markeer met een potlood de bevestigingsgaten, boor vervolgens de proefgaten.

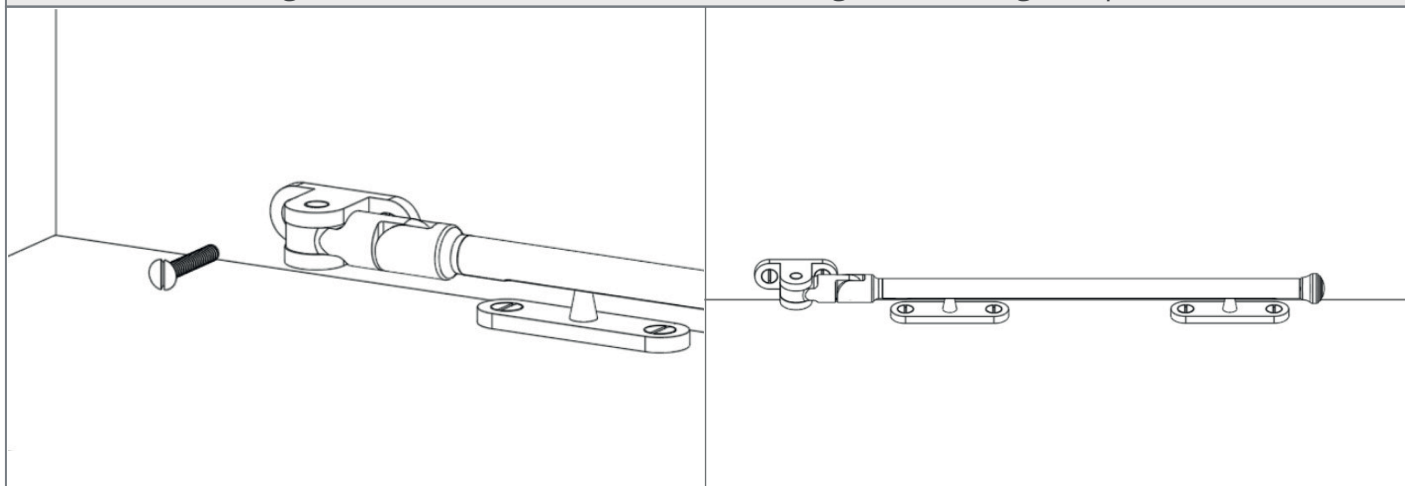


Gebruik de meegeleverde schroeven om de pinnen op het raamkozijn te bevestigen.



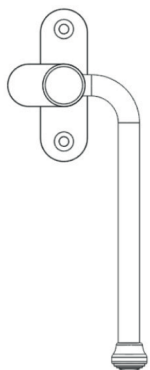
Southbank Stolpraam Beslag Instructies

Gebruik de meegeleverde schroeven om het beslag te bevestigen op het raam.



Southbank Stolpraam Handgreep met haak Instructies

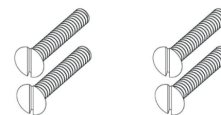
Inhoud



Southbank
Handgreep

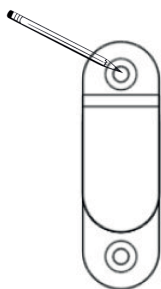


Haak Plaat



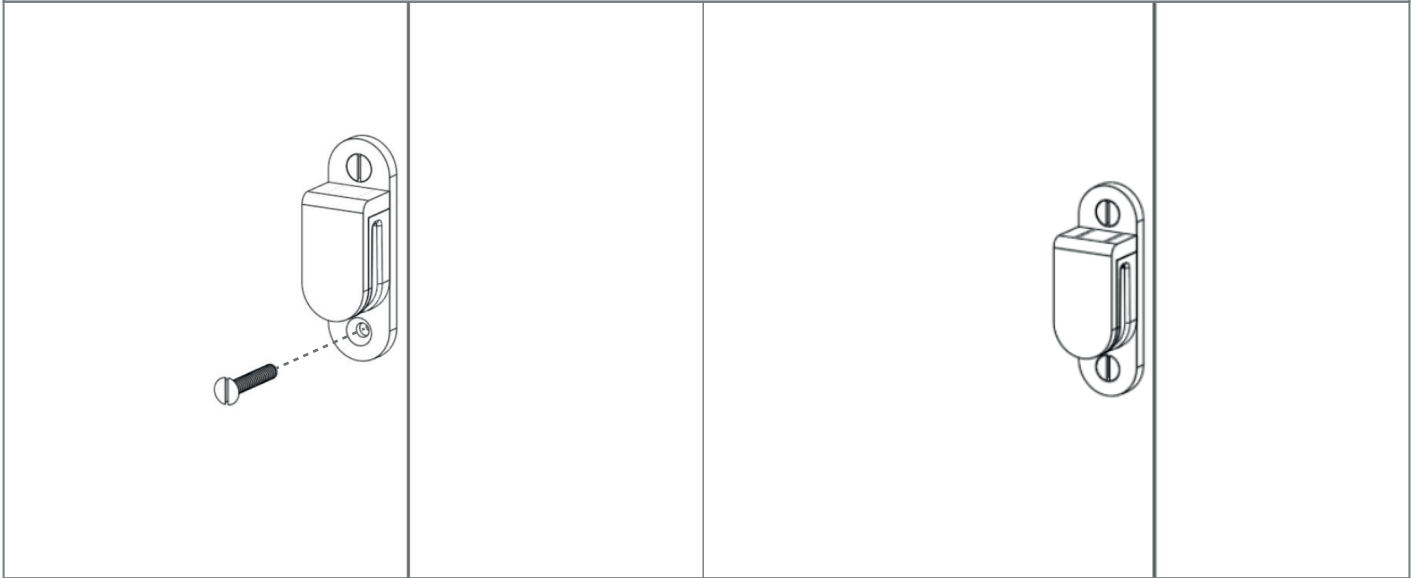
X4 4mm houtenschroeven
met gleufkop

Plaats de Haak plaat op het raamkozijn. Gebruik een potlood om de bevestigingsgaten te markeren voordat de proefgaten worden geboord.

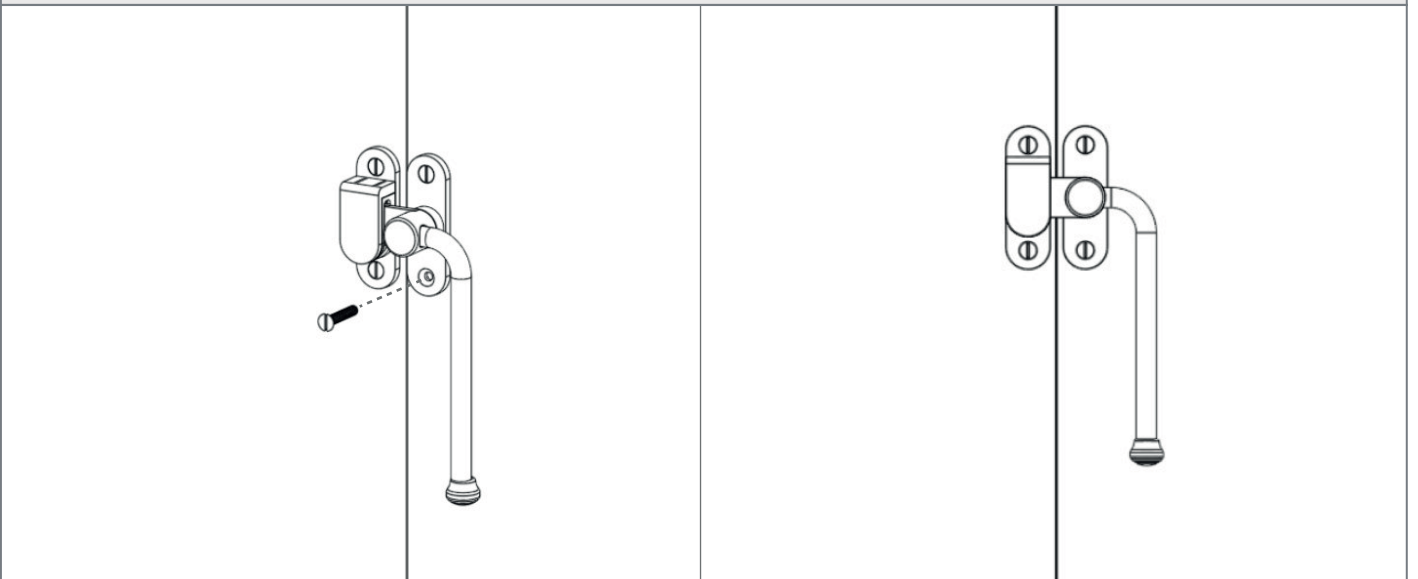


Southbank Stolpraam Handgreep met haak Instructies

Maak de haak plaat vast met de meegeleverde schroeven.

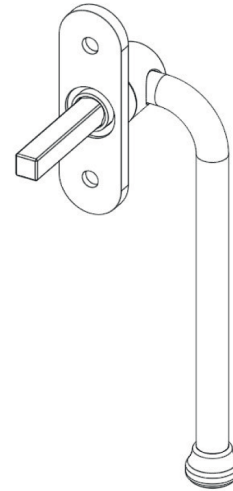
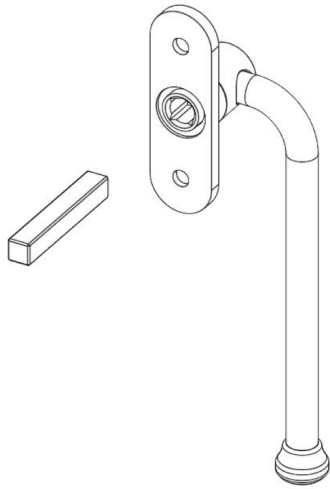


Herhaal de vorige stappen met de Southbank handgreep, zorg er voor dat de achterplaten van elk deel goed aansluiten.

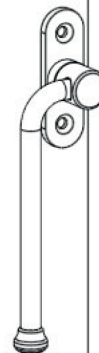
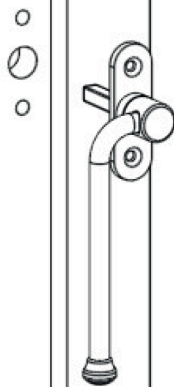


Southbank Stolpraam Handgreep Instructies

Bevestig het 7mm spindel aan de achterkant van de handgreep.



Plaats het spindel met de handgreep in het raammechanisme en controleer dat de bevestigingsgaten gelijk staan.



Southbank Stolpraam Handgreep Instructies

Maak de handgreep vast met de meegeleverde M5 schroeven.

