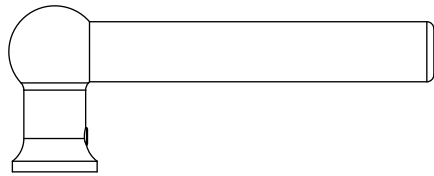
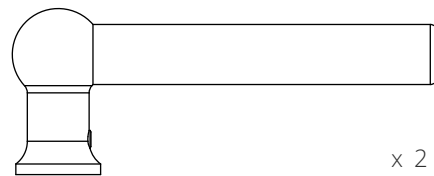


Platte plaat verende handgreep instructies

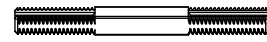
Inhoud



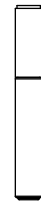
Handgrepen



x 2



Draadspindel x 1



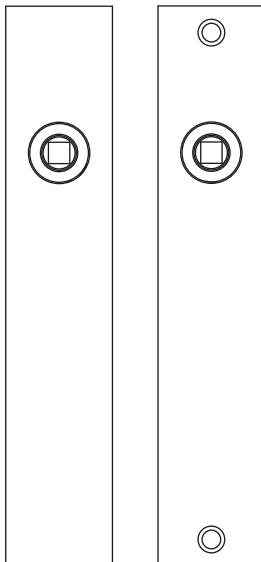
Borgmiddel x 1



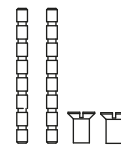
Draadstiften x 2



Draadstiften met vooraf
aangebracht borgmiddel x 2



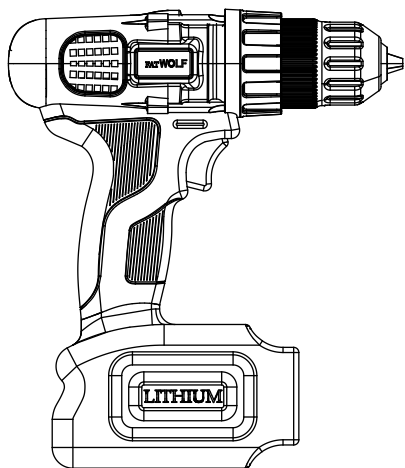
Platte Plaat Lange Greep x 2



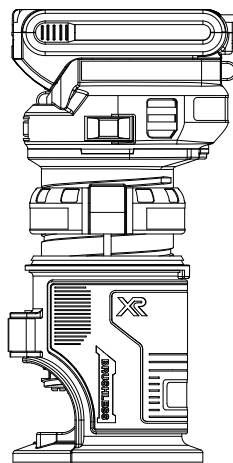
M4 Doorlopende Bouten x 2

Platte plaat verende handgreep instructies

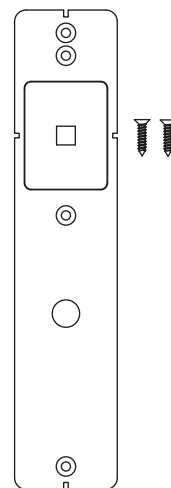
Benodigde Gereedschap



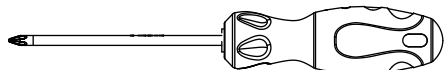
Boor



Trim Router



Installatie mal
(18247)



Platte schroevendraaier kop



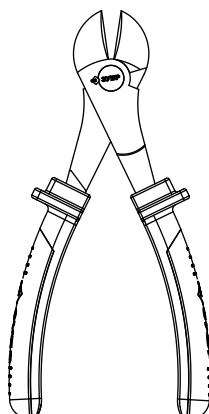
Frees (17101)



PZ2 Schroefbit



10mm boorkop

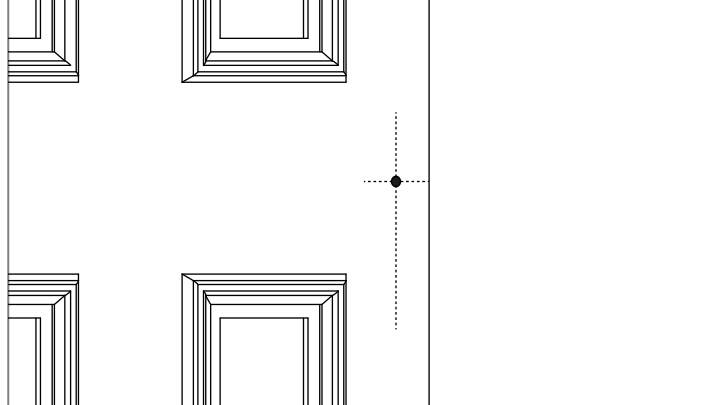
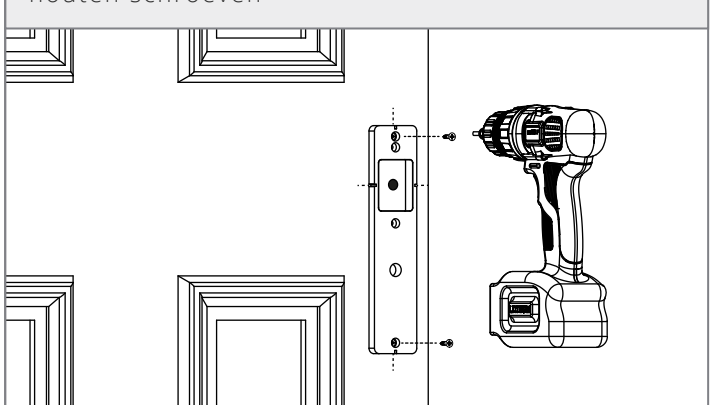
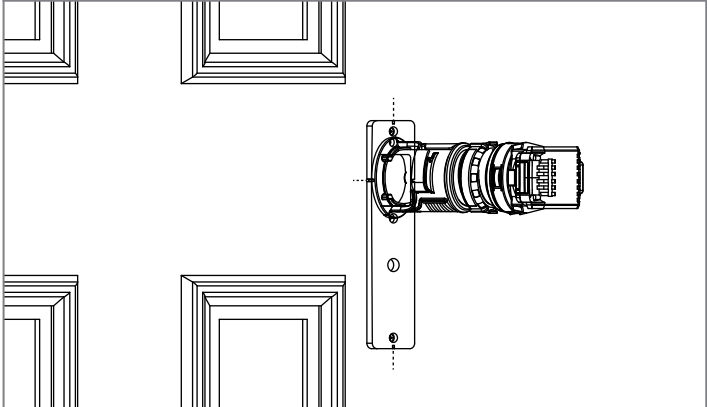
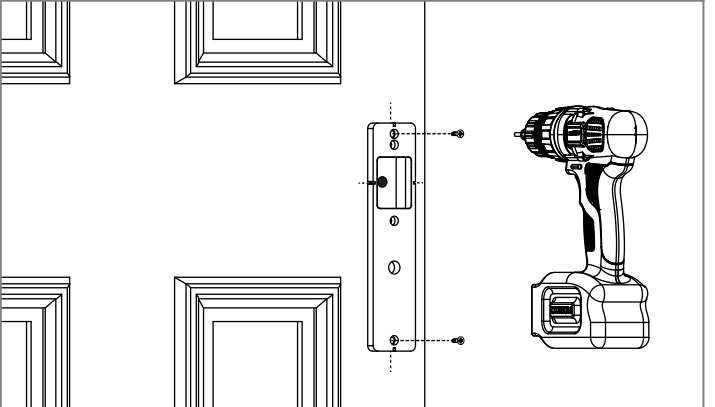
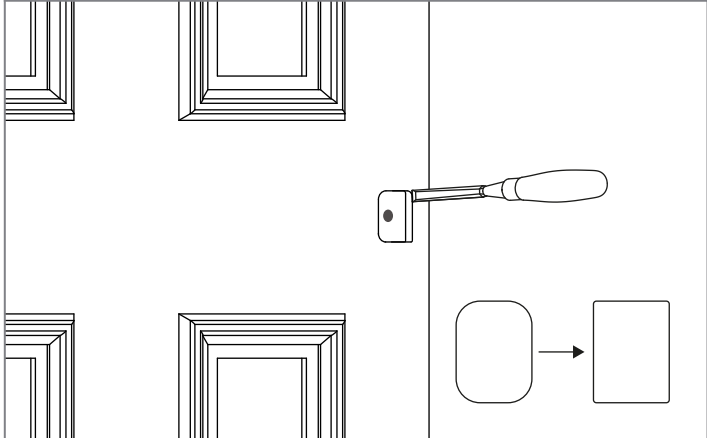


Kniptang



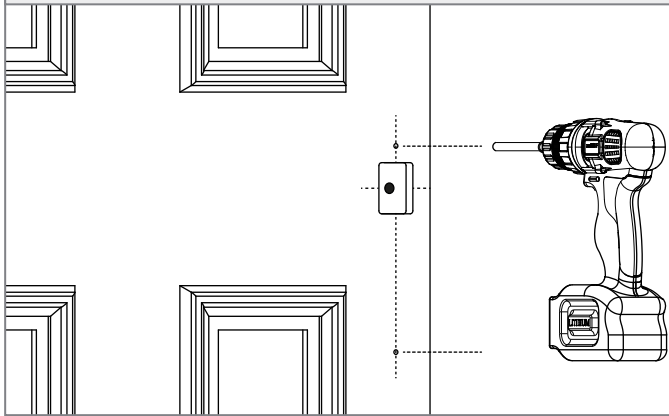
Houtverwerkende beitel

Tijdens de installatie van de handgrepen adviseren we om eerst de gaten voor de grendel te boren en vervolgens de gaten voor de deurgreep

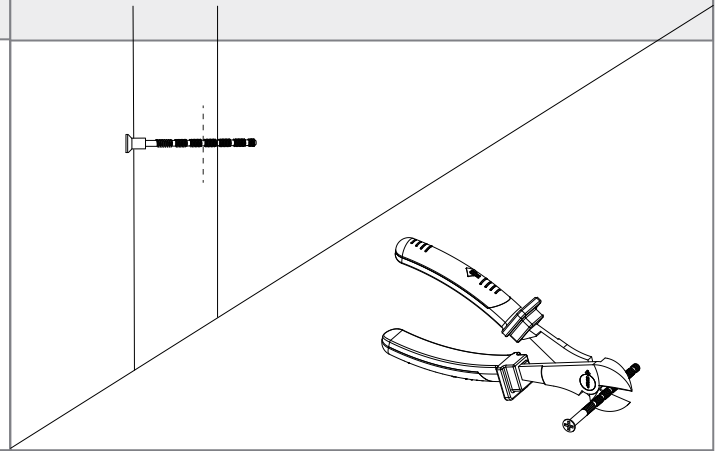
<p>1. Markeer de centrale lijnen aan beide kanten van de deur op basis van het gaat van de bestaande spindel</p>	<p>2. Plaats de mal (18247) met gebruik van de inkepingen in de mal en de lijnen op de deur. Schroef de mal aan de deur met de meegeleverde houten schroeven</p>
	
<p>3. Snij een inkeping van 10mm diep in de deur met gebruik van de trim router en het frees</p>	<p>4. Verwijder de mal uit de deur</p>
	
<p>5. Verwijder de afgeronde randen van de inkeping met gebruik van de beitel</p>	
	<p>Herhaal stappen 2,3 en 4 voor de andere kant van de deur</p>

Installatie

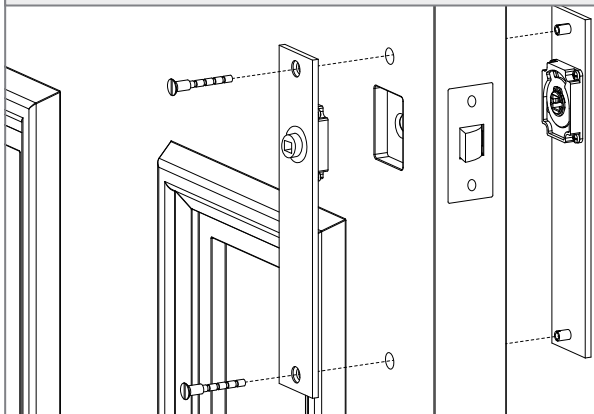
6. Gebruik de schroefgaten als een proefgat en boor voorzichtig doorlopende gaten met een 10mm boorkop.



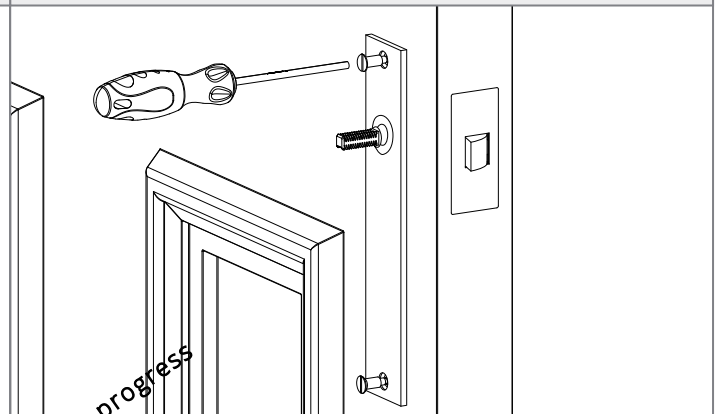
7. Knip de schroeven zodat ze korter zijn dan de diepte van de deurr



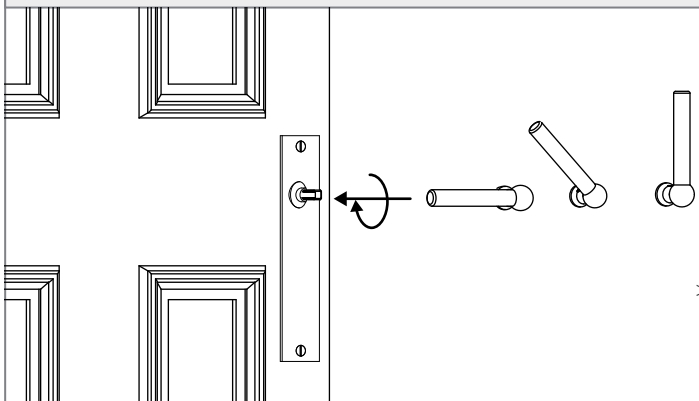
8. Draai de schroefdraad door de plaat en deur en in de noppen aan de achterkant van de tweede plaat



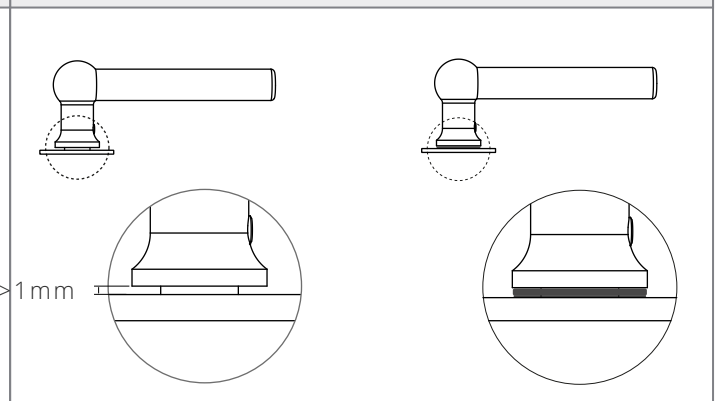
9. Plaats de spindel door de platen en maak de schroeven vast met gebruik van een platte schroevendraaier



11. Bevestig rozetten en handgrepen op de spindel en laat wat ruimte tussen het rozet en de handgreep.

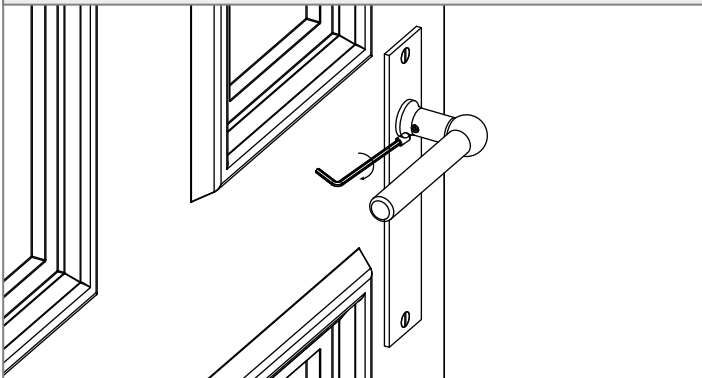


12. Als er na de bevestiging de ruimte tussen de handgreep en rozet groter is dan 1mm, gebruik dan het ringetje om de ruimte op te vullen

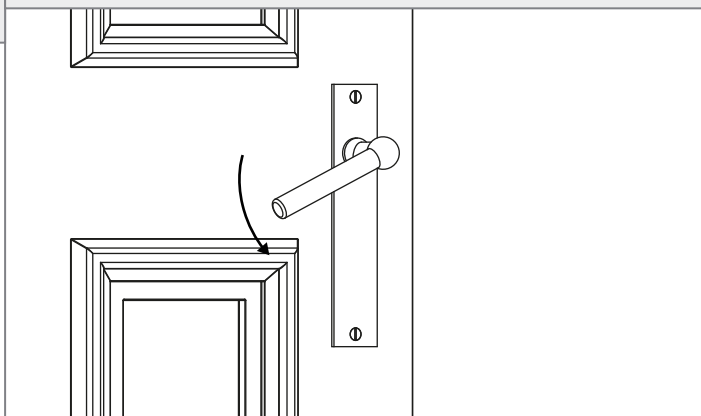


Installatie

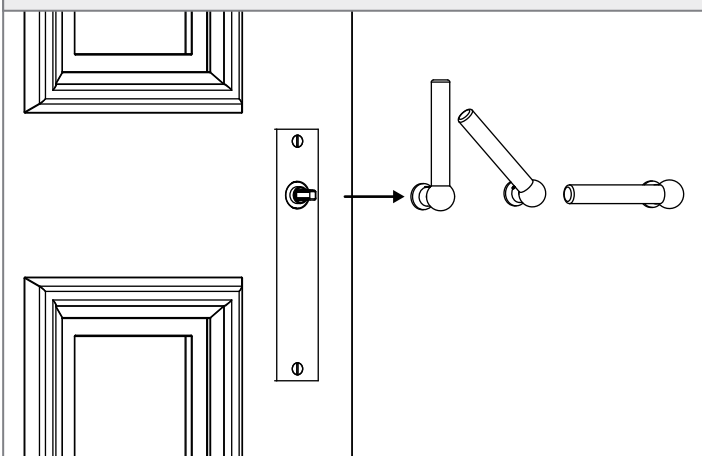
13. Bevestig draadstiften, zorg ervoor dat ze gelijk staan. Zorg er ook voor dat de spindel gepositioneerd zodat de draadstift in de gleuf van de spindel bevestigd kan worden.



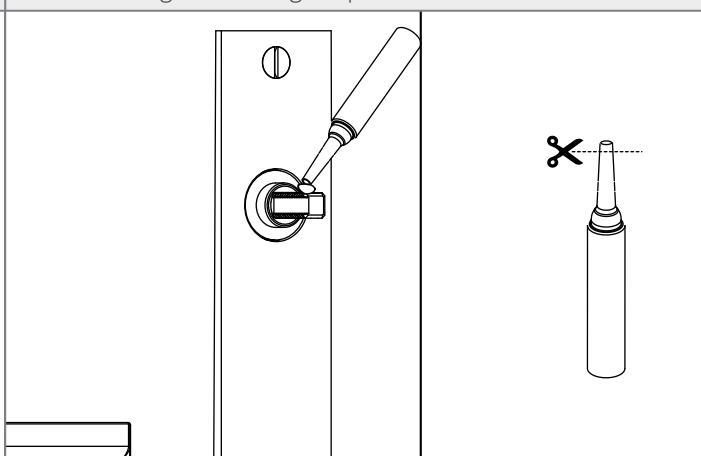
14. Controleer of de handgreep vlekkeloos draait



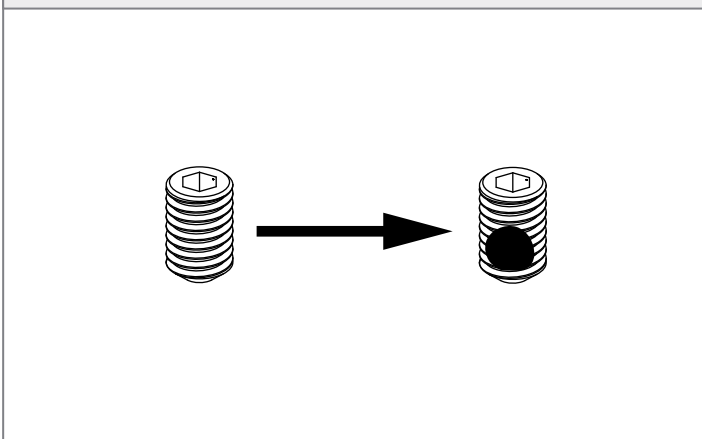
15. Verwijder handgrepen



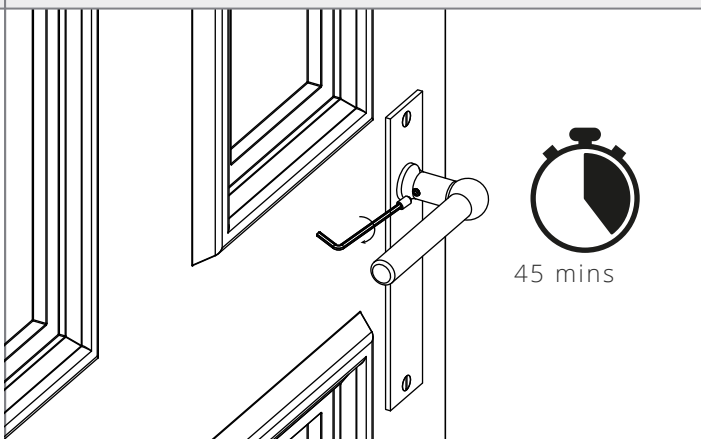
16. Breng borgmiddel aan op de spindel en herbevestig de handgreep



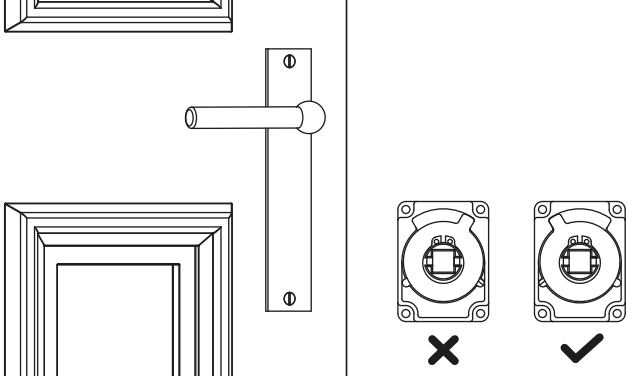
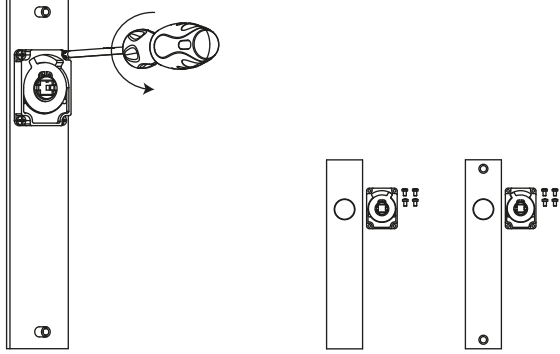
17. Verwissel de draadstift in de handgreep met draadstiften met vooraf aangebracht borgmiddel

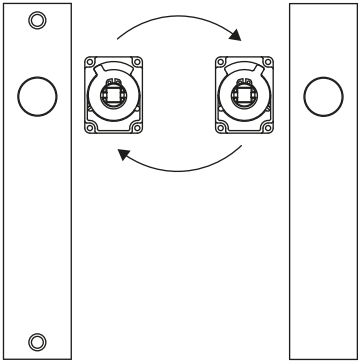
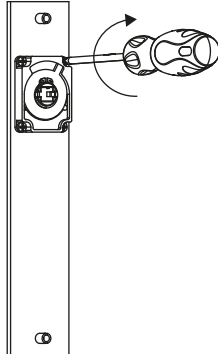


18. Bevestig opnieuw en wacht tot dat het borgmiddel klaar is voor gebruik



Afhankelijk van de oriëntatie van deur, grendel en platen, moet je misschien het mechanisme van de achterkant van de platen verwisselen. Dit is een makkelijk proces dat in een paar stappen gedaan kan worden

<p>1. Bekijk aan de achterkant van de plaat of de begrenzer van het mechanisme naar de scharnieren is gericht. Als dit niet het geval is ga dan naar stap 2</p>	<p>2. Draai de mechanismen los aan de achterkant van de platen</p>
	

<p>3. Verwissel de mechanismen</p>	<p>4. Draai het mechanisme op de platen</p>
	

<p>5. Bevestig de handgrepen op de deur</p> 