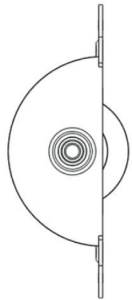


Belmont Schuifraam Katrol instructies

Inhoud



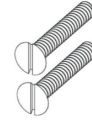
Katrol Basis



Voorplaat

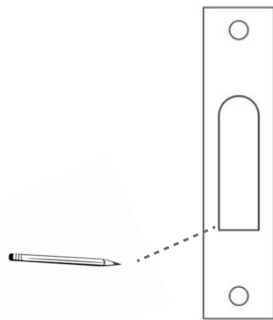


X2 Voorplaat
Schroeven

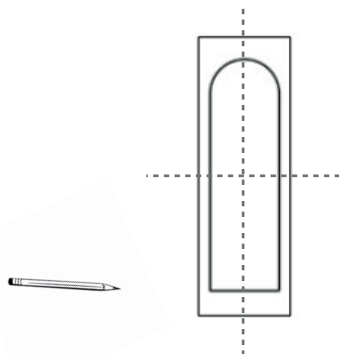


X4 4mm Houten
Schroeven

Gebruik de voorplaat om de positie van de katrol op het raamkozijn te markeren met een potlood.

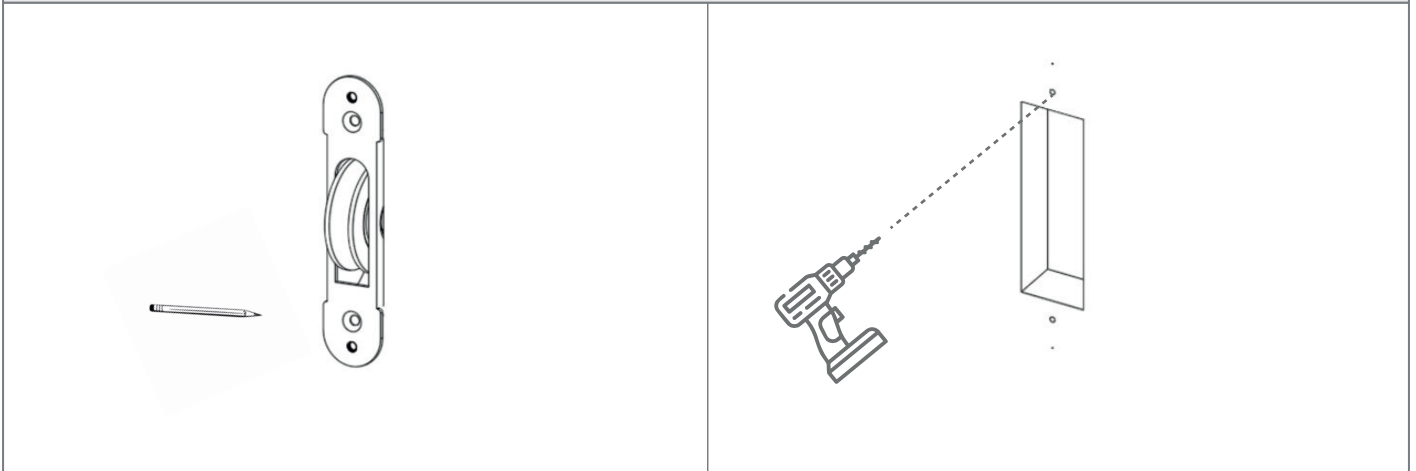


Stel het centrale punt vast en markeer een rechthoek van H67mm x B22mm. Creëer met deze markeringen een 40mm diepe holte waarin het katrol-lichaam geplaatst kan worden.

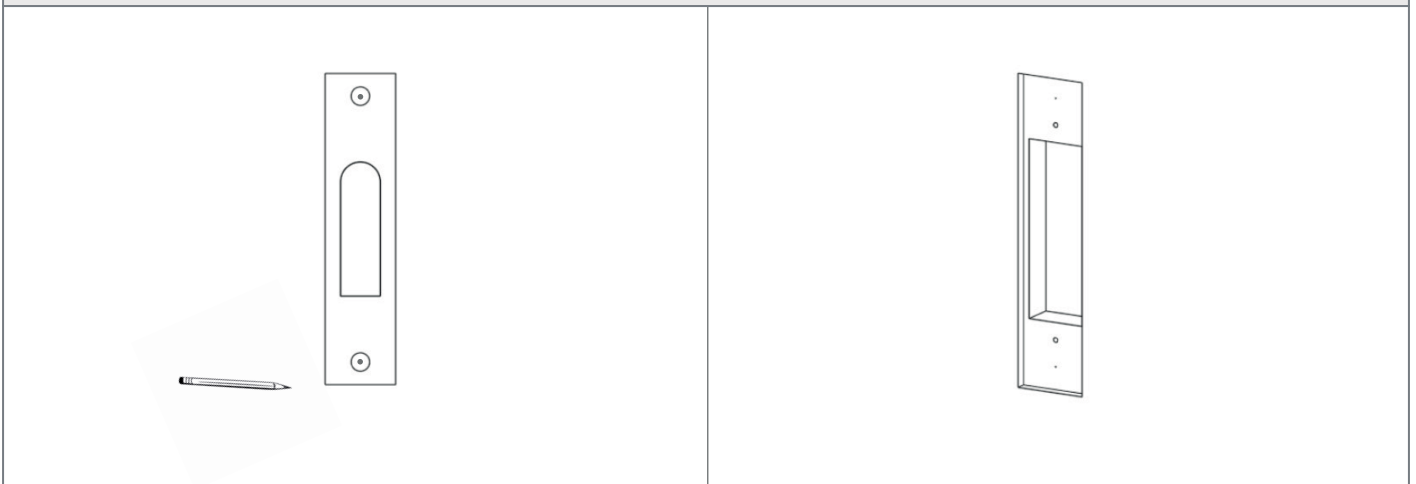


Belmont Schuifraam Katrol instructies

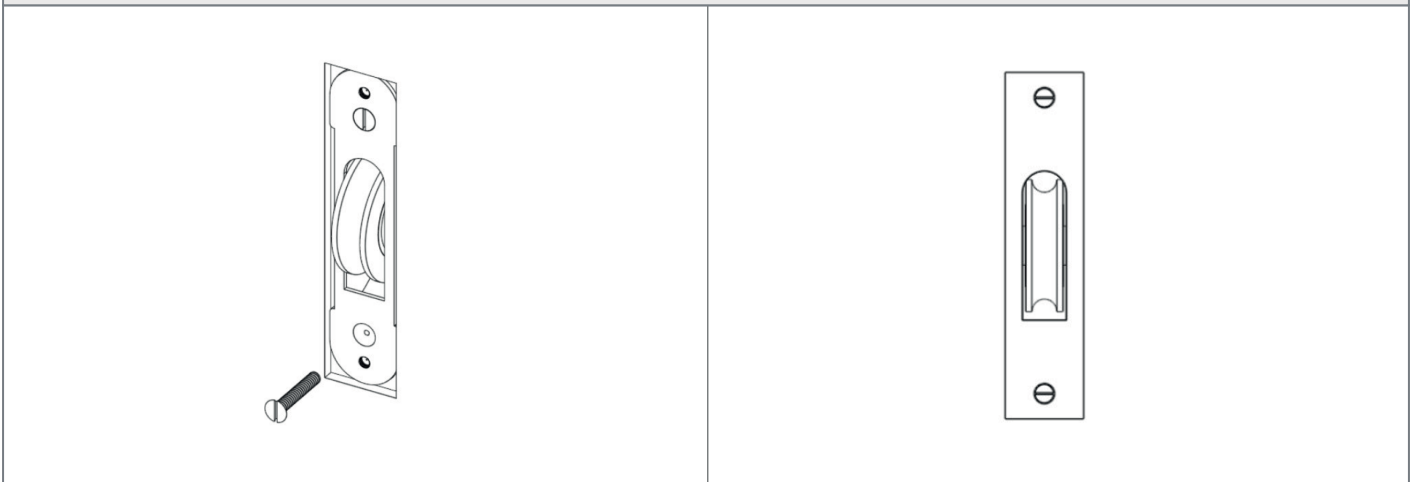
Duw het katrol-lichaam in de holte en markeer alle 4 gaten met een potlood. Boor gaten in het kozijn voor de centrale punten die het dichtste bij de holte zijn.



Zet de voorplaat gelijk aan de buitenste gaten en teken een lijn rondom de rand. Gebruik deze rechthoek als een template om de plaat 4mm in het kozijn te bouwen.

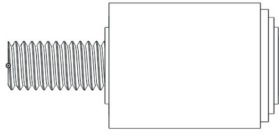


Gebruik de meegeleverde houten schroeven om het katrol-lichaam te bevestigen voordat je de schroeven voor de voorplaat gebruikt om dit te bevestigen.

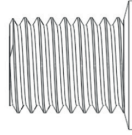


Belmont Raamstopper instructie

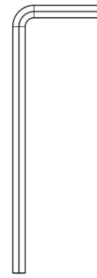
Inhoud



X2 Belmont
Raamstopper

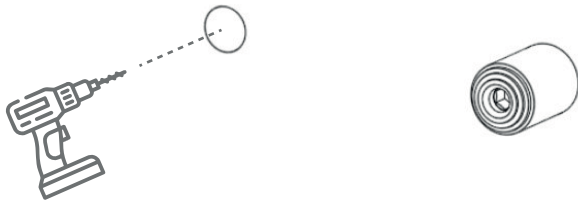


X2 Houten
Schroefdraad



Inbussleutel

Markeer de positie van de stopper op het raam, boor vervolgens een 13mm diep gat met een 10mm boorkop voor de houten schroefdraad.



Bevestig de houten schroefdraad met gebruik van een 6mm inbussleutel.



Gebruik de meegeleverde inbussleutel op de stopper op het raam te bevestigen.

