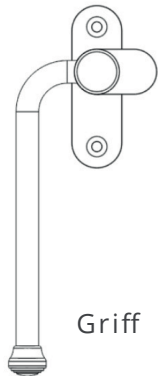


Montageanleitung für Southbank- Flügelgriff mit Schild

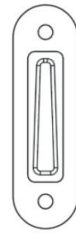
Inhalt



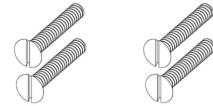
Griff



Schild
(Blende)

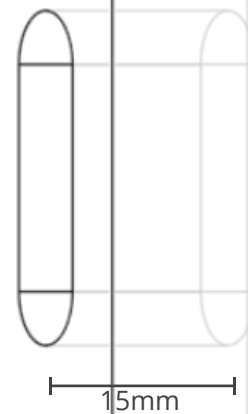
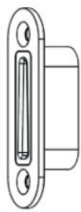


Einsteckeinsatz
aus Kunststoff



4-mm-Holz-
schraube mit
Schlitz x4

Rückseite des Einsteckeinsatzes aus Kunststoff als Schablone verwenden, um die Größe und Form der Aussparung zu skizzieren. Hinweis: Die Aussparung muss mindestens 15 mm tief sein, um den Einsatz aufnehmen zu können. Wir empfehlen die Verwendung einer Oberfräse, um die besten Ergebnisse zu erzielen.



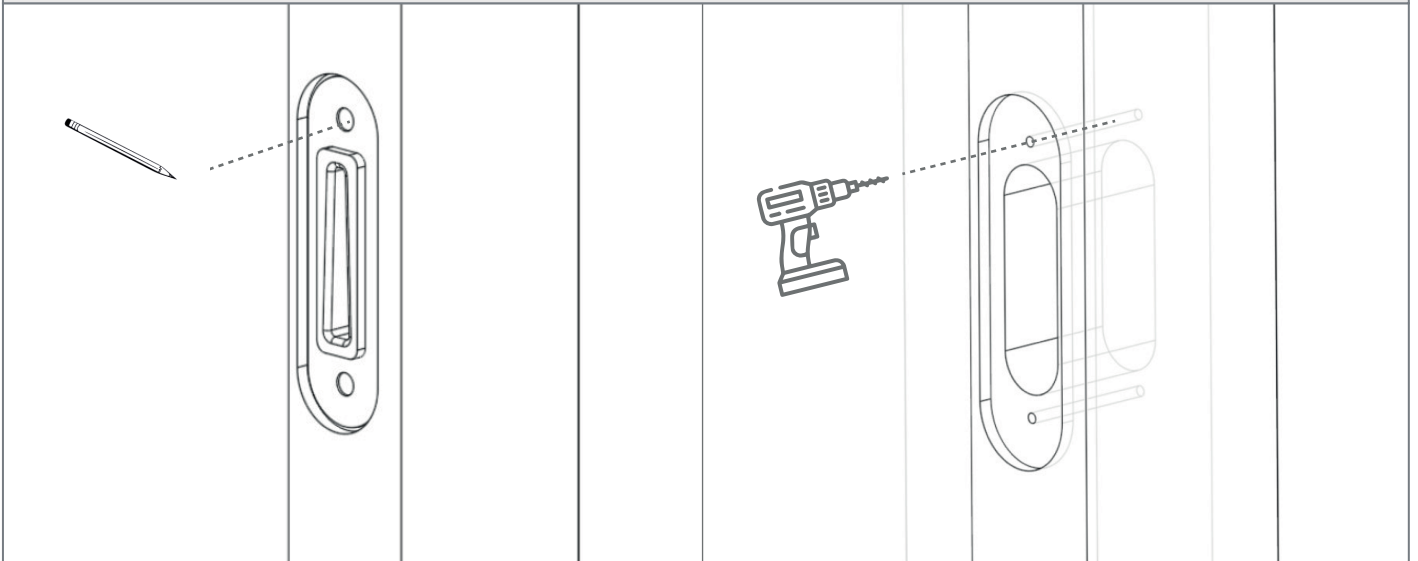
15mm

Das Schild kann, wenn ein bündiger Einbau erforderlich ist, um 2,5 mm zurückgesetzt werden.

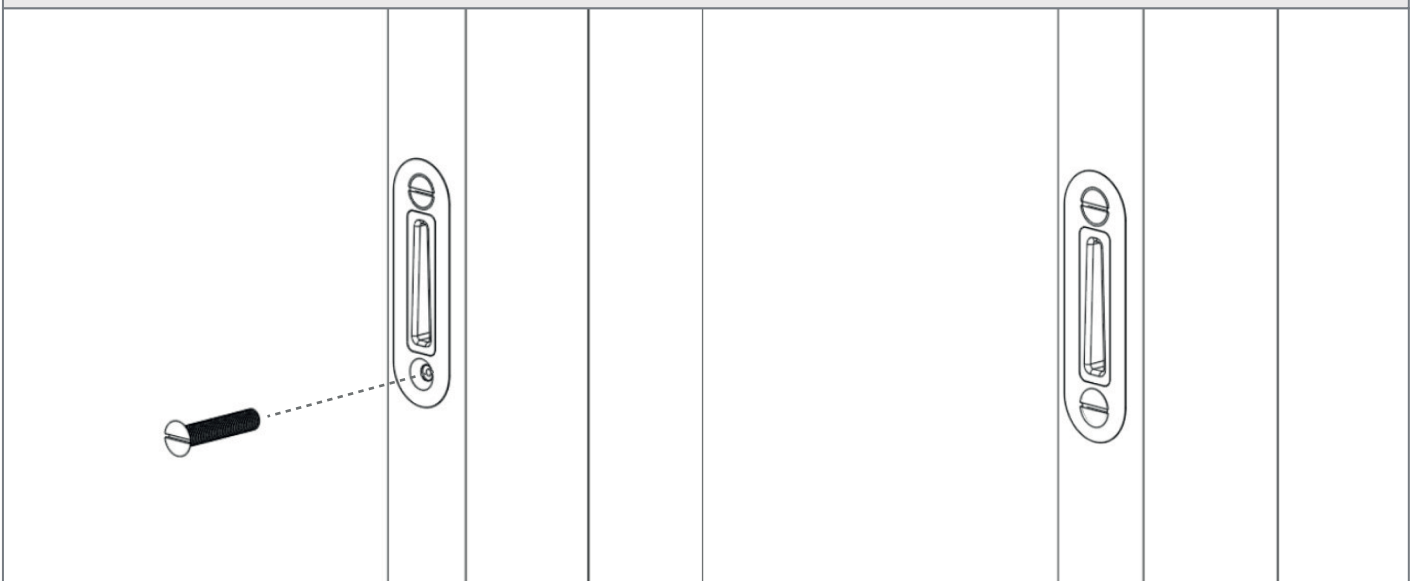


Montageanleitung für Southbank- Flügelfenstergriff mit Schild

Löcher mit dem Einsteckeinsatz aus Kunststoff markieren, bevor Sie die Löcher für die 4-mm-Holzschrauben vorbohren

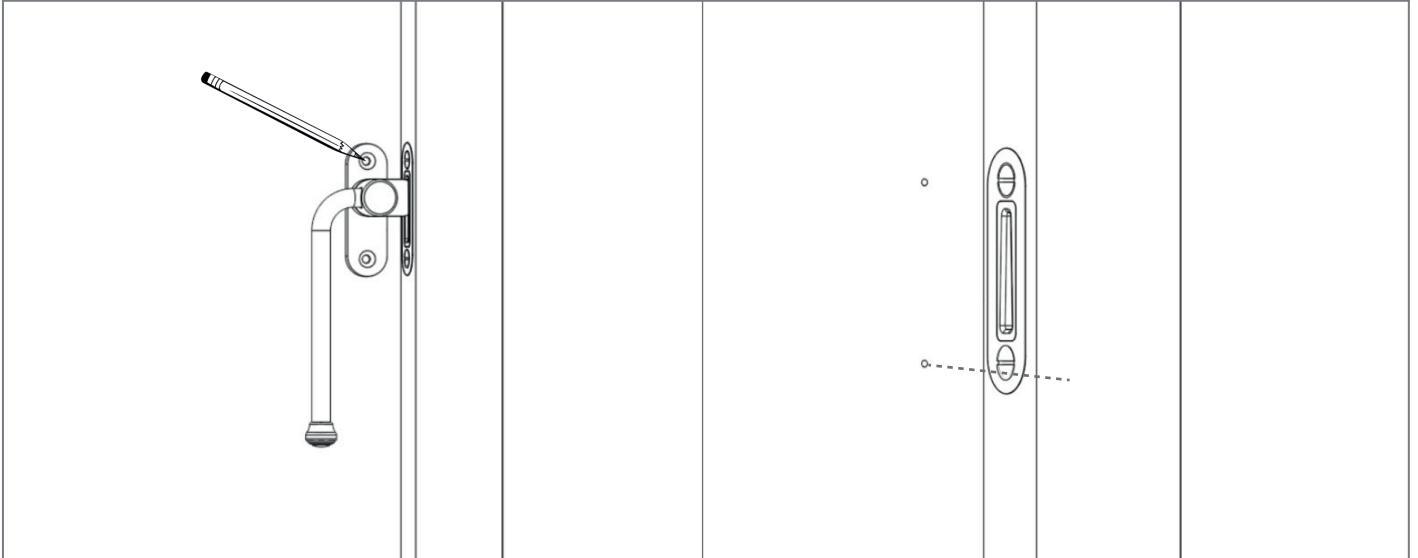


Schild mit den Schrauben am Rahmen fixieren

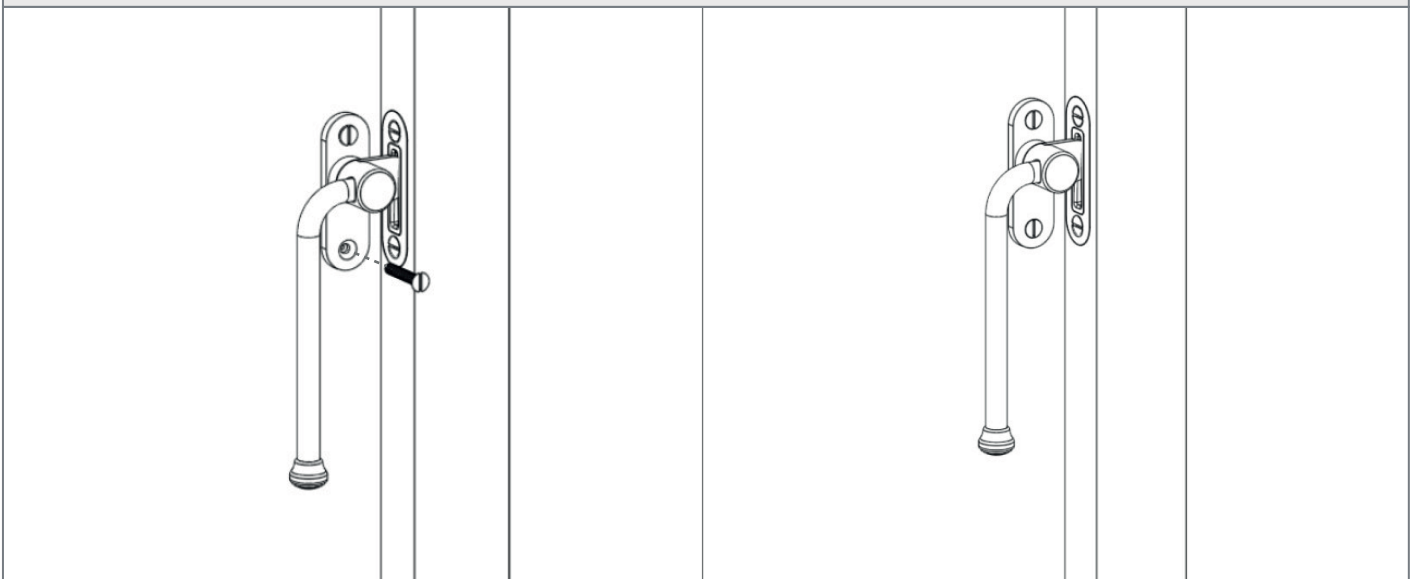


Montageanleitung für Southbank- Flügel Fenstergriff mit Schild

Griff auf das Fenster legen und die Positionen für die Löcher mit einem Bleistift markieren. Hinweis: Vergewissern Sie sich, dass der Griff in der Grundstellung ist und dass sich das Fenster öffnen und schließen lässt, bevor Sie mit dem Bohren beginnen.

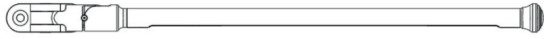


Griff mit den Schrauben am Fenster fixieren

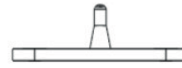


Montageanleitung für Southbank-Flügel Fensterfeststeller

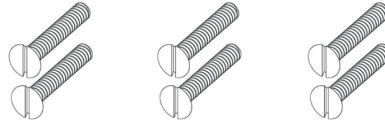
Inhalt



Feststeller

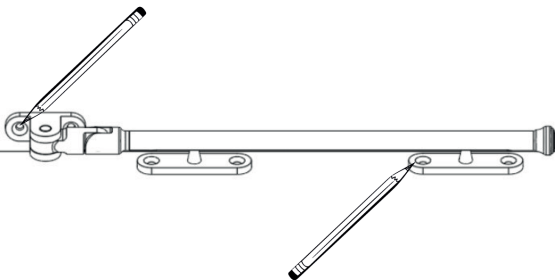


Stift x2

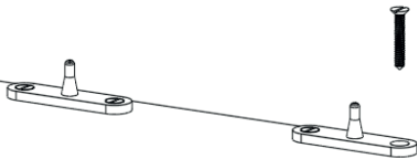


4-mm-Holz-
schraube mit
Schlitz x6

Feststeller und Stifte am Fensterrahmen an der gewünschten Stelle anbringen
Positionen der Löcher mit einem Bleistift markieren
Löcher vorbohren

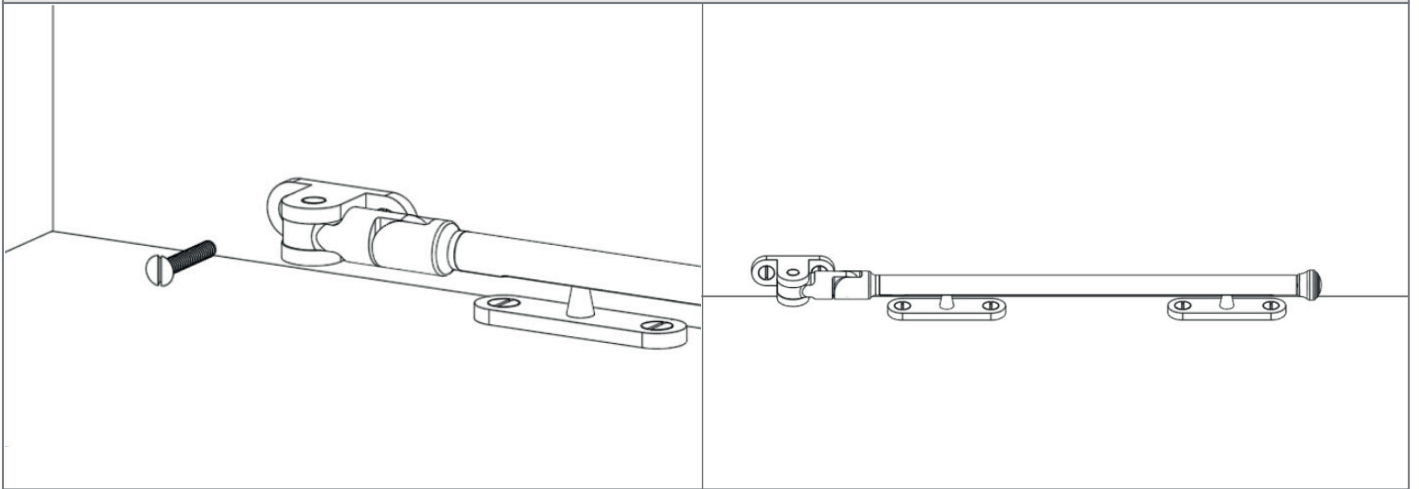


Feststellerstifte am Fensterrahmen mit mitgelieferten Schrauben befestigen



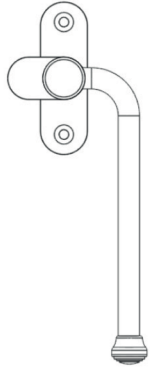
Montageanleitung für Southbank-Flügel Fensterfeststeller

Feststeller mit mitgelieferten Schrauben am Fenster montieren



Montageanleitung für Southbank-Flügelfenstergriff mit Haken

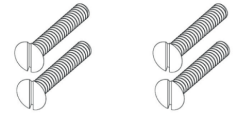
Inhalt



Griff

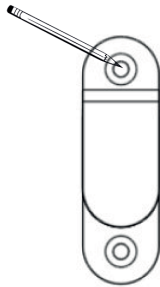


Hakenblende



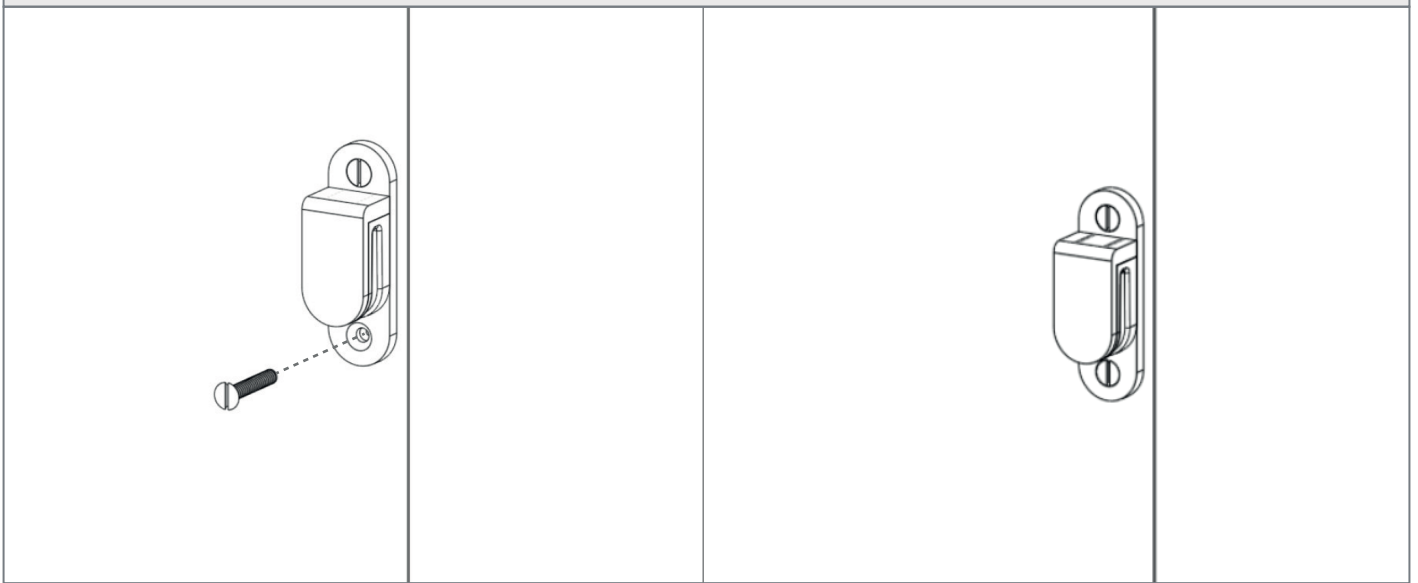
4-mm-Holzschraube
mit Schlitz x4

Hakenblende an der richtigen Stelle am Fensterrahmen positionieren Positionen der Löcher mit einem Bleistift markieren Löcher vorbohren

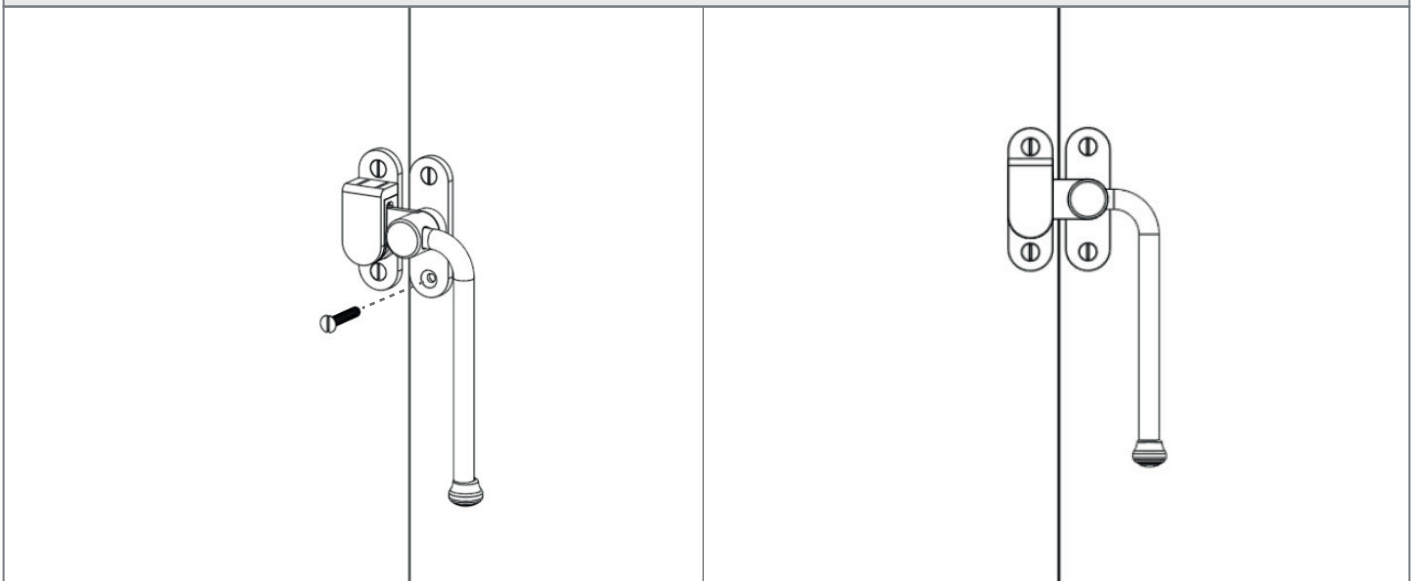


Montageanleitung für
Southbank-Flügel Fenstergriff mit Haken

Hakenblende mit den Schrauben fixieren

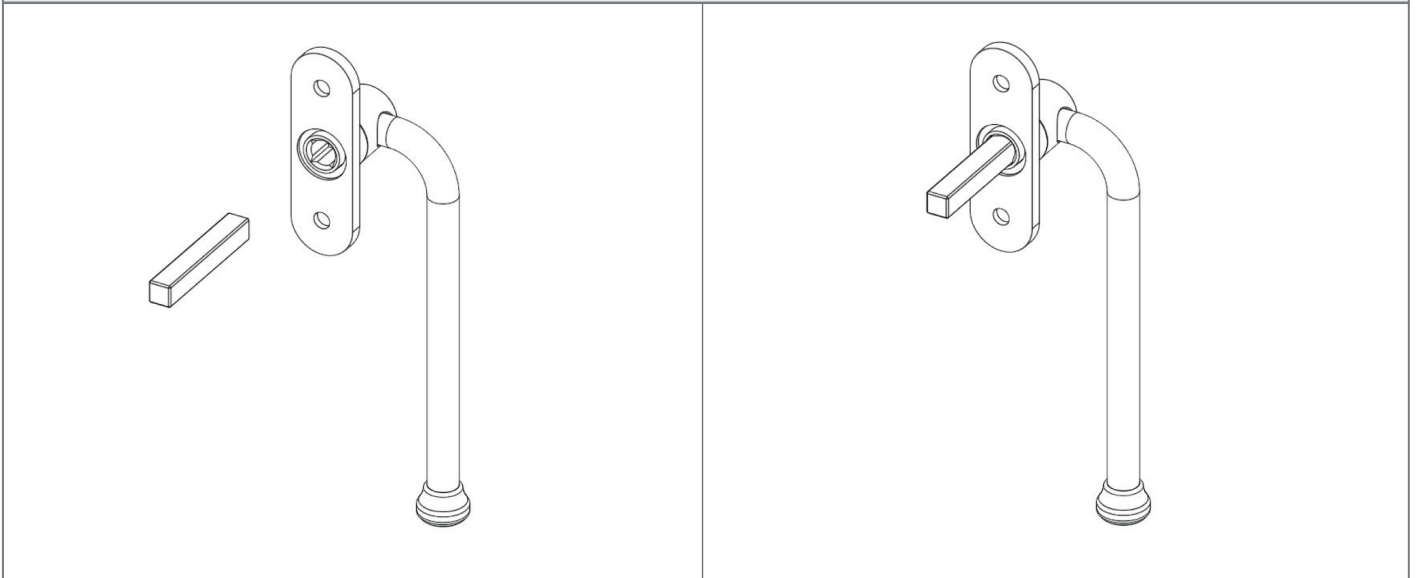


Vorangegangenen Schritte mit dem Southbank-Griff wiederholen. Hinweis: Die Rückseiten der einzelnen Teile müssen übereinander liegen, damit sie gut passen.

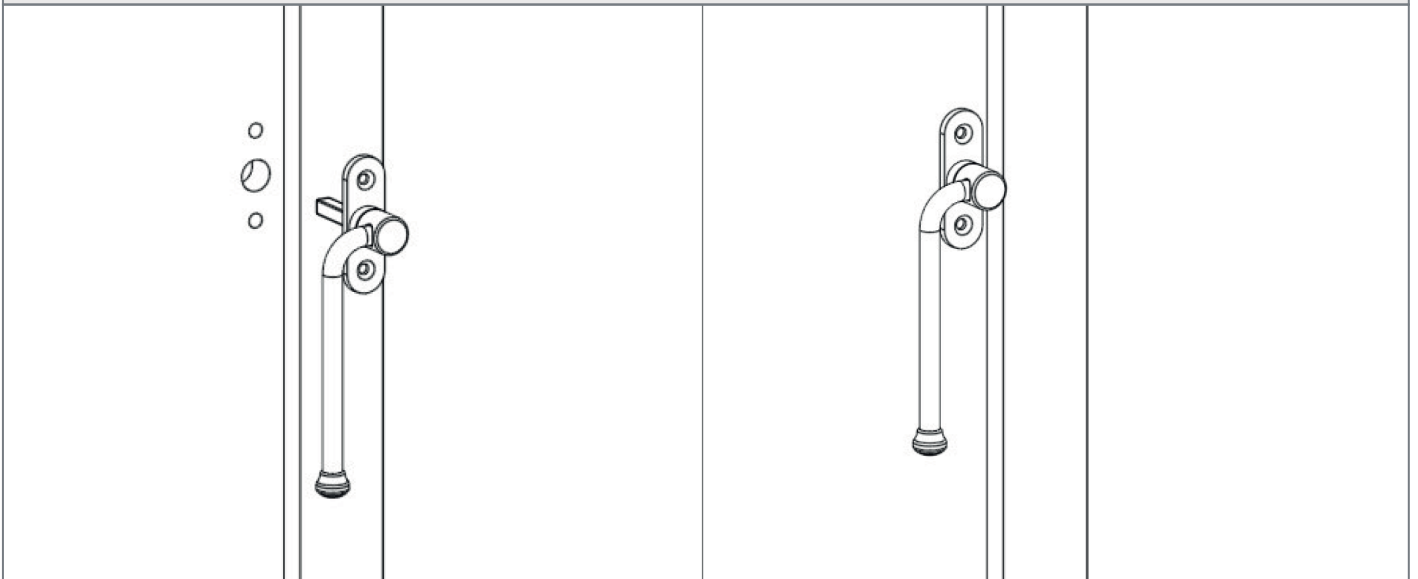


Montageanleitung für Southbank-Flügelfenstergriff

Drückerstift 7 mm in die Rückseite des Griffs drücken



Drückerstift mit Griff in den Fenstermechanismus einsetzen und prüfen, ob die Löcher übereinstimmen



Montageanleitung für Southbank-Flügelfenstergriff

Griff mit M5-Schrauben fixieren

