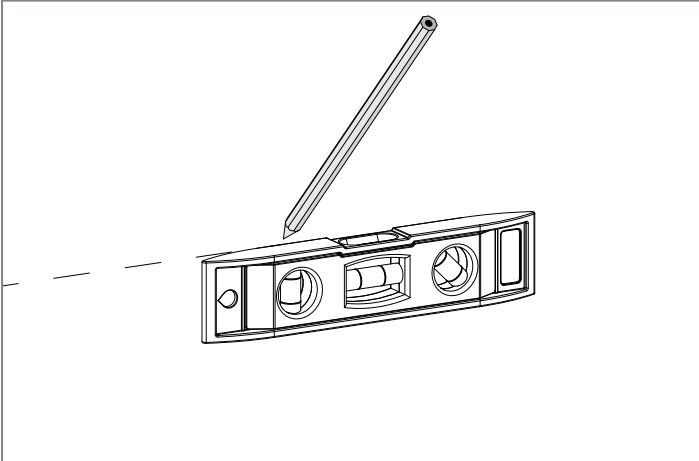
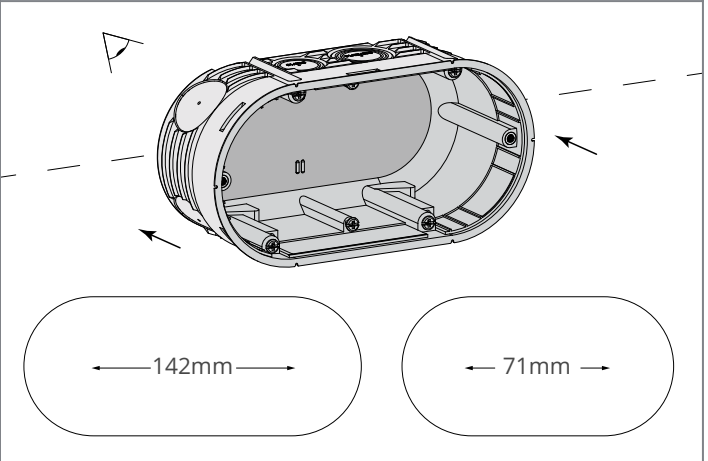


Montageanleitung für Gerätedosen in Gipskarton

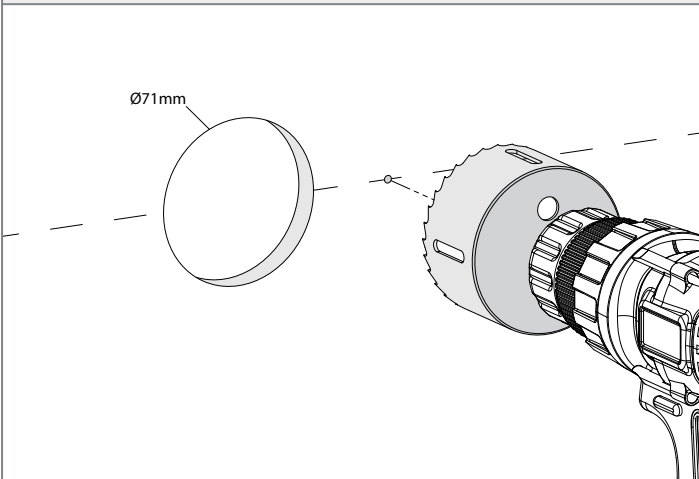
1. Eine waagerechte Linie als Orientierungshilfe für die Ausrichtung der Gerätedose an die Wand zeichnen



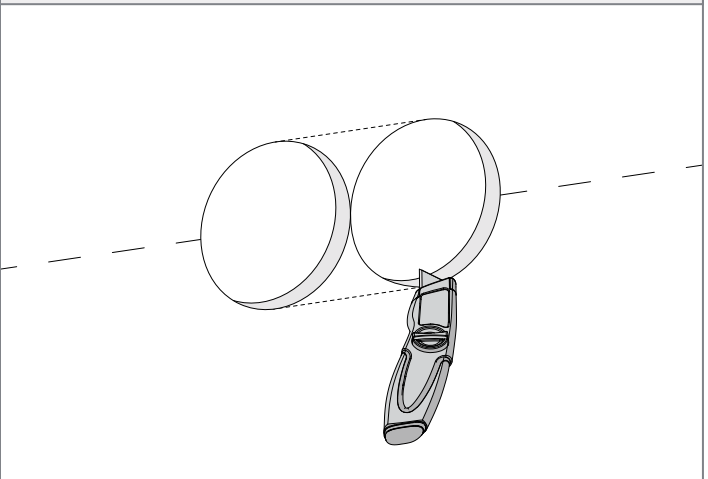
2. Distanz zwischen Löchern mit Gerätedose markieren



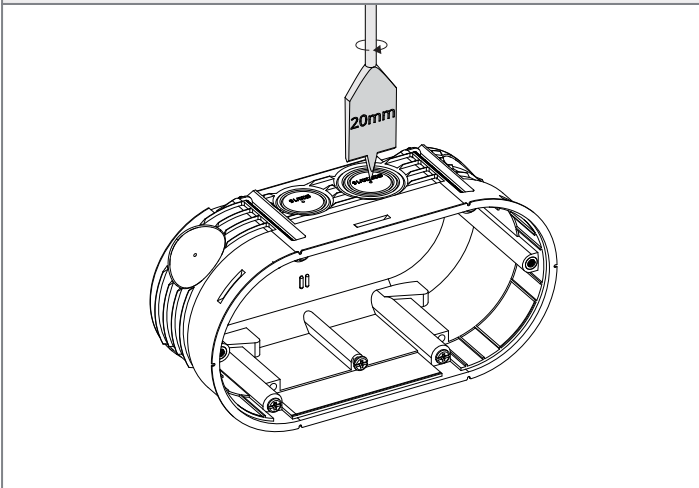
3. Mit der Lochsäge von Corston 71-mm-Löcher bohren



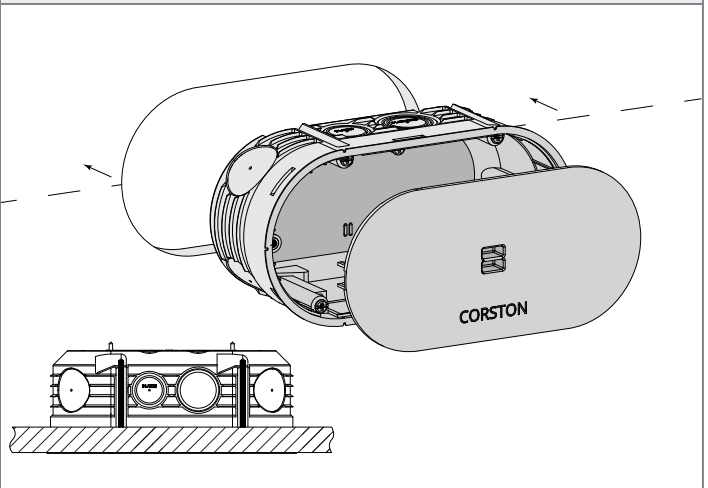
4. Überschüssige Gipskartonreste entfernen



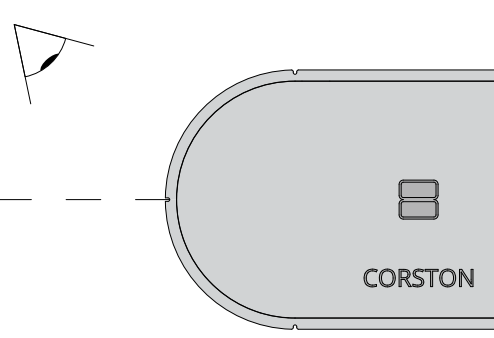
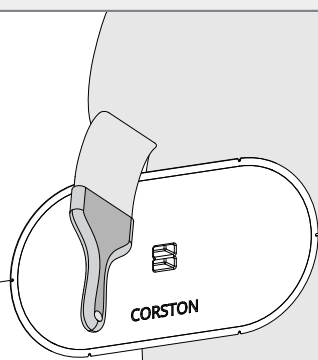
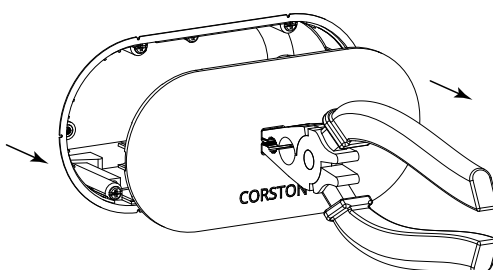
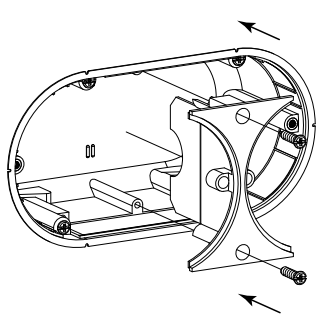
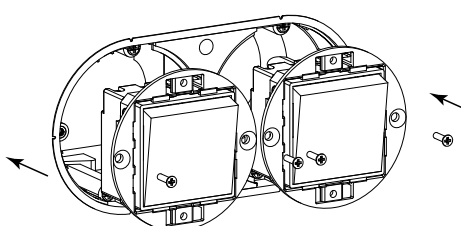
5. Kabelkanäle bohren



6. Gerätedose in das Loch einführen



Montageanleitung für Gerätedosen in Gipskarton

<p>7. Ausrichten</p> 	<p>8. Wand streichen</p> 
<p>9. Abdeckung der Gerätedose wegnehmen</p> 	<p>10. Trennstück montieren</p> 
<p>11. Einsätze montieren</p> 	<p>12. Rahmen montieren</p> 