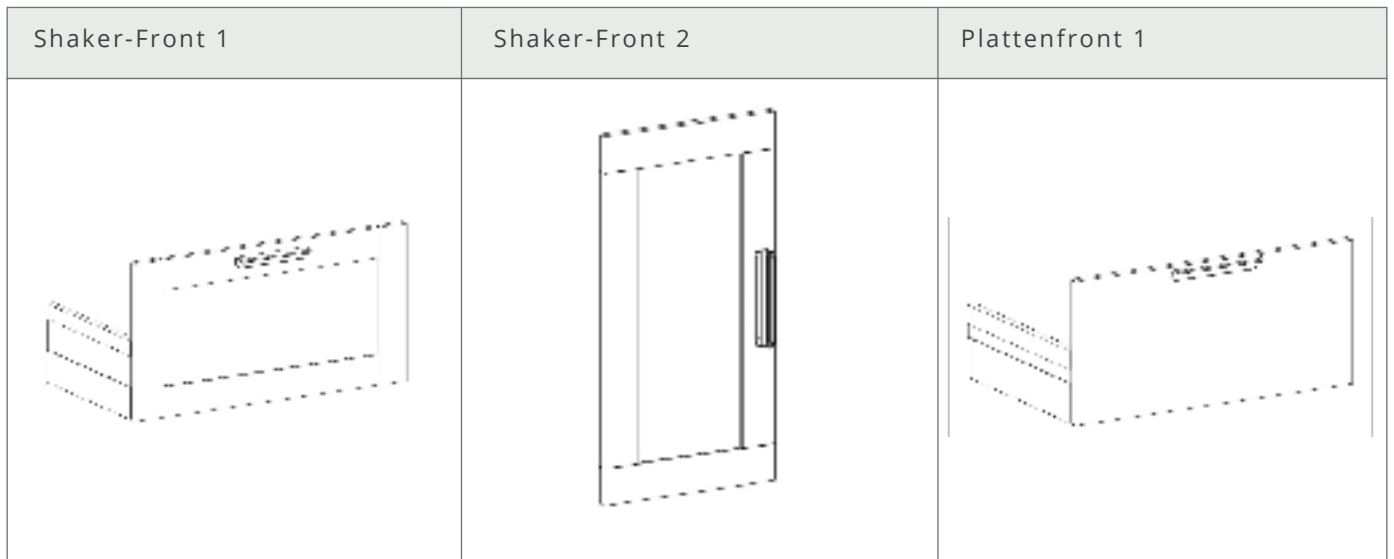
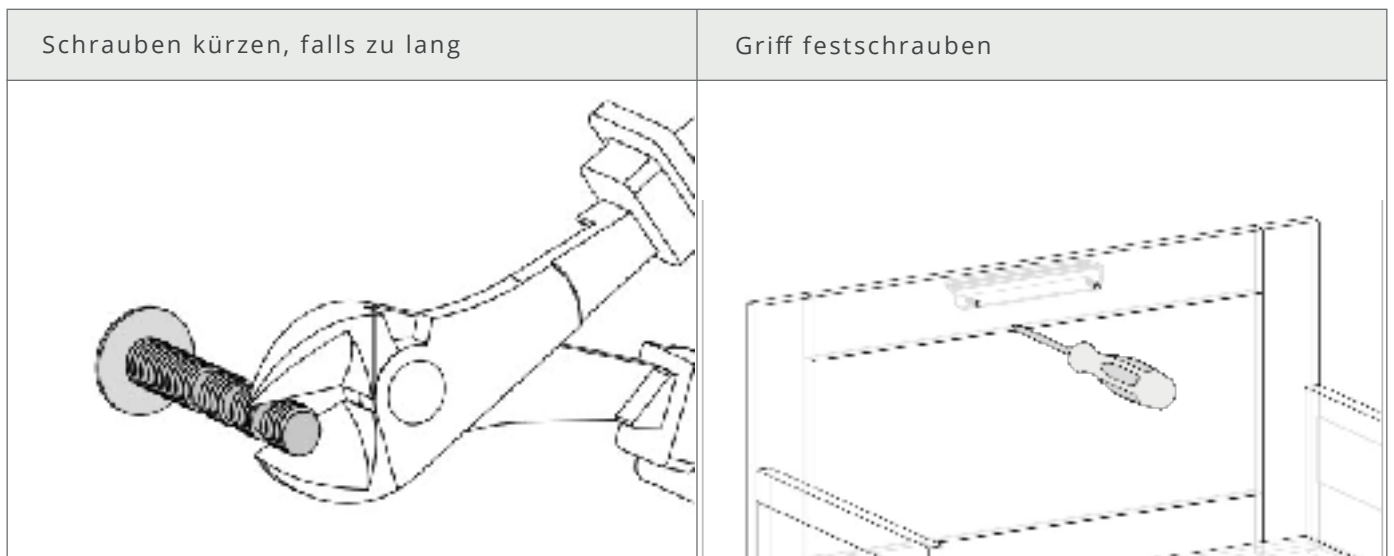
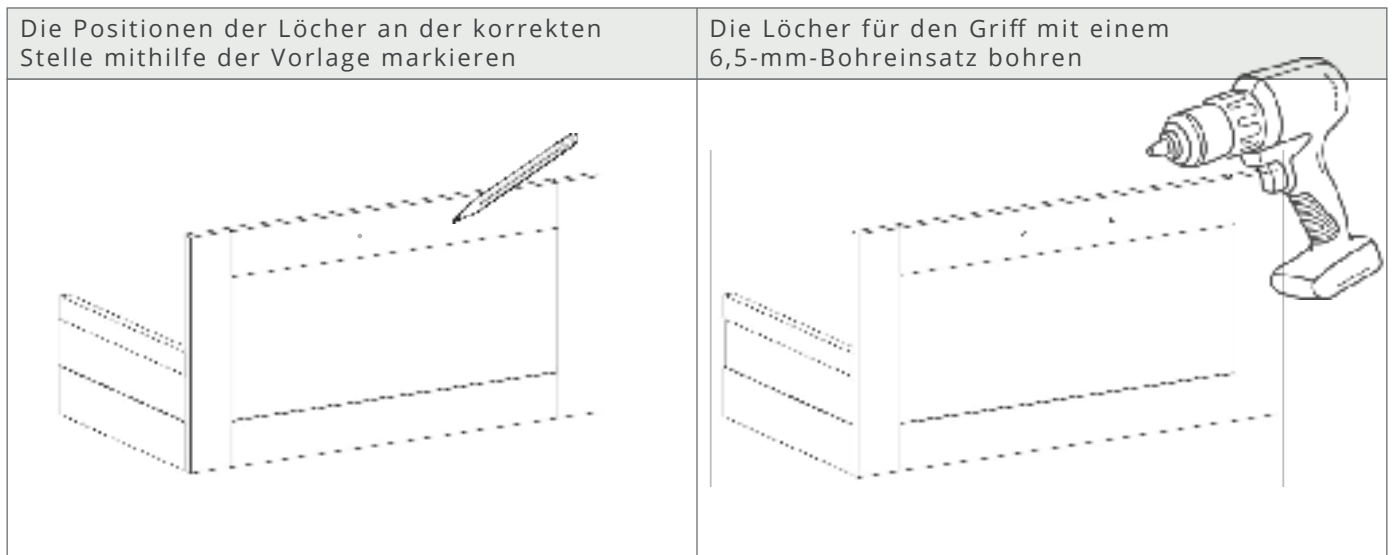


Montageanleitung für Oxfordgriffe



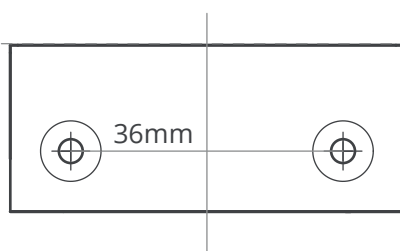
Hinweis: Oxfordgriffe können horizontal und vertikal montiert werden.



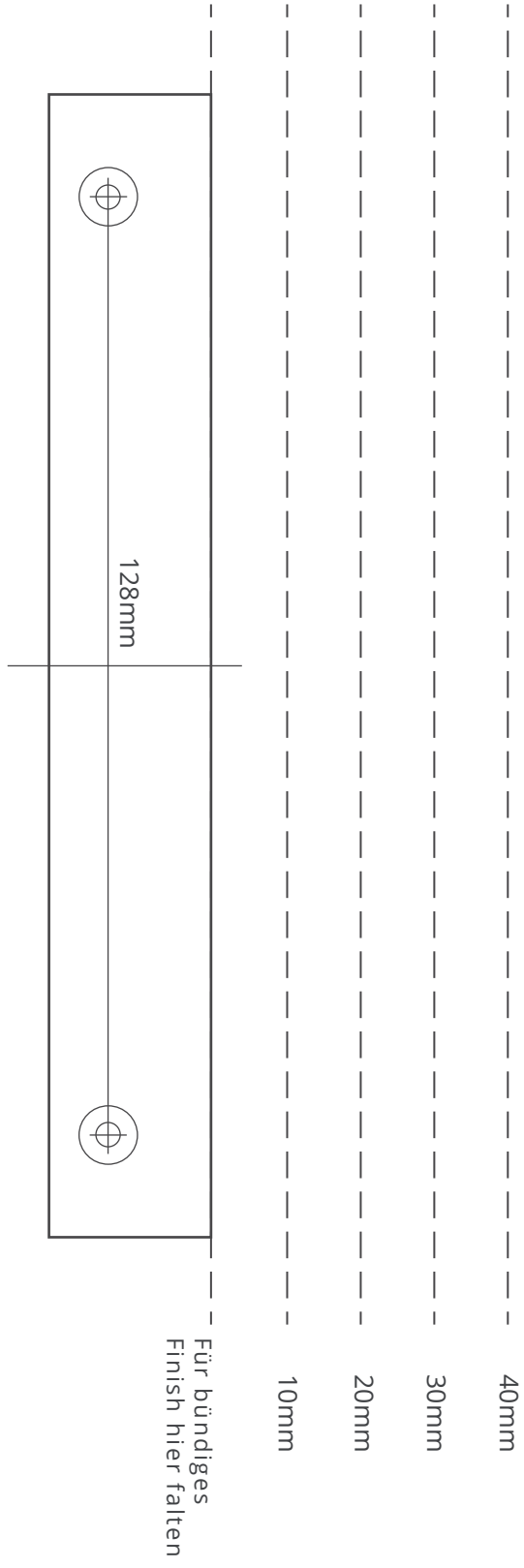
Vorlage 36-mm-Griff Oxford



Für bündiges
Finish hier falten

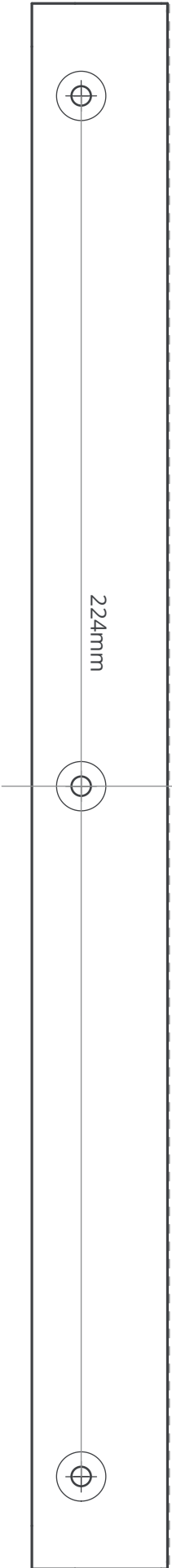


Vorlage 128-mm-Griff Oxford



Vorlage 224-mm-Griff Oxford

Für bündiges
Finish hier
falten



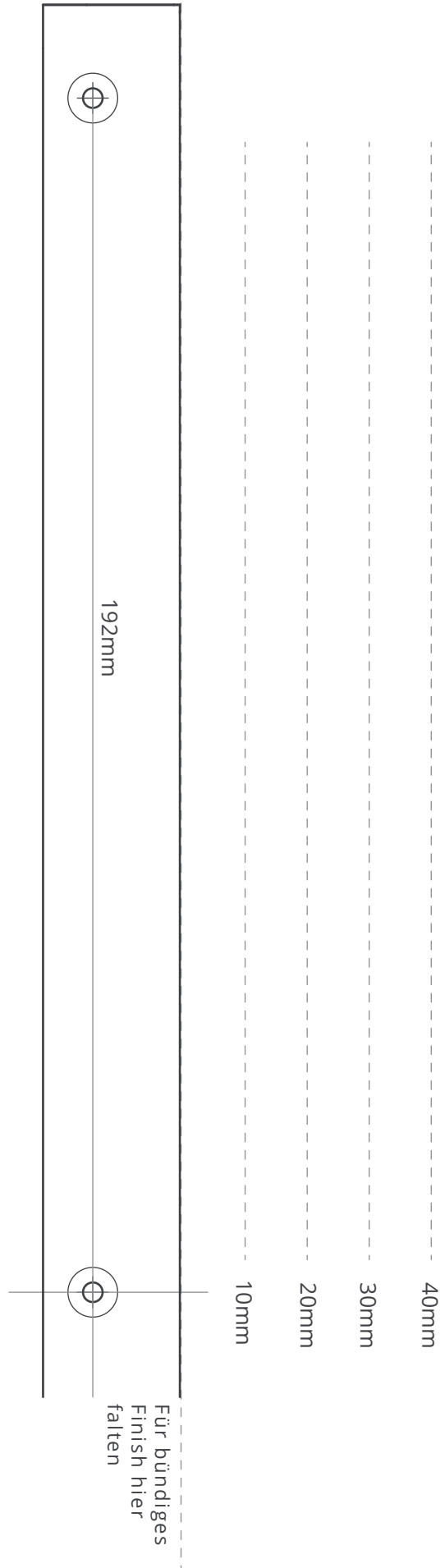
----- 40mm

----- 30mm

----- 20mm

----- 10mm

Vorlage 384-mm-Griff Oxford
Seiten 5 und 6 zusammenkleben



Vorlage 384-mm-Griff Oxford
Seiten 5 und 6 zusammenkleben

