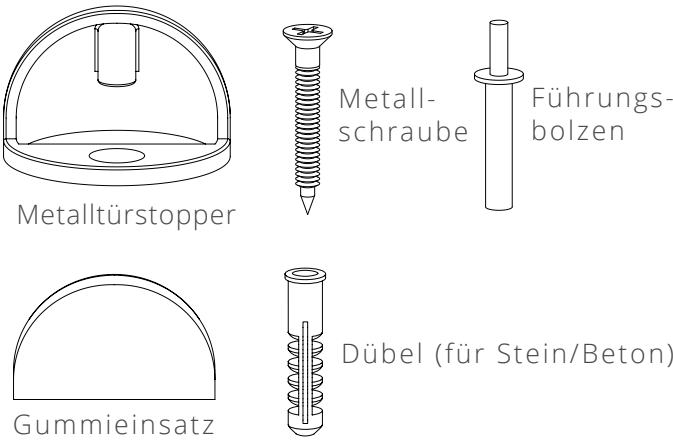
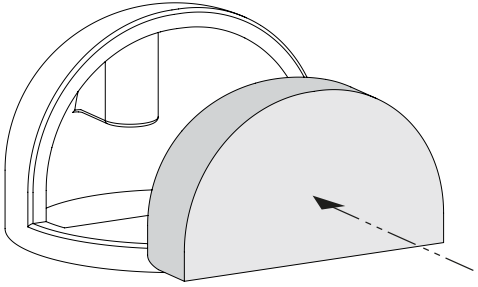
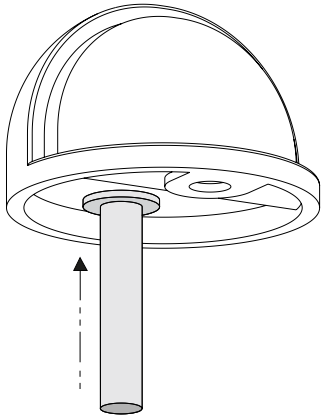
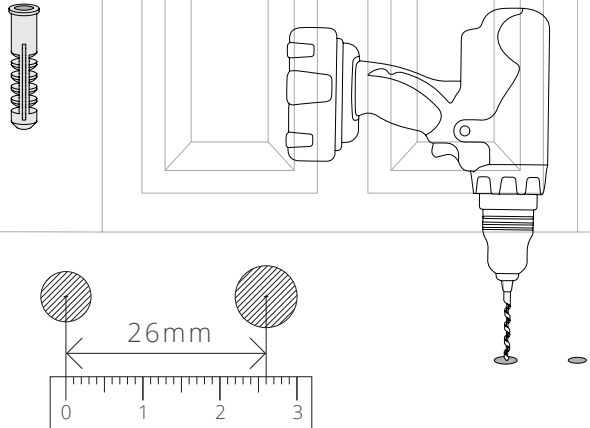
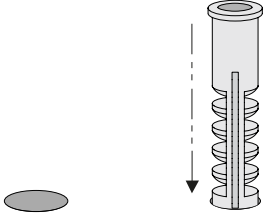
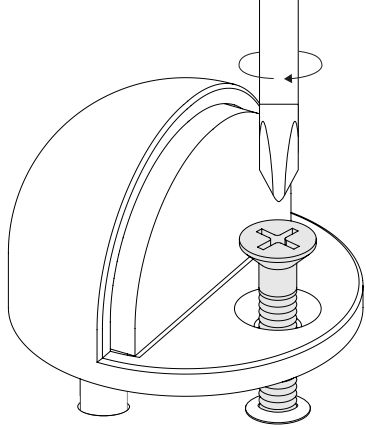
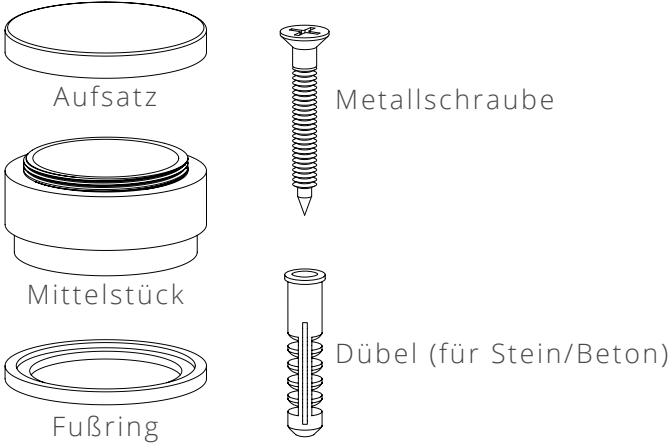
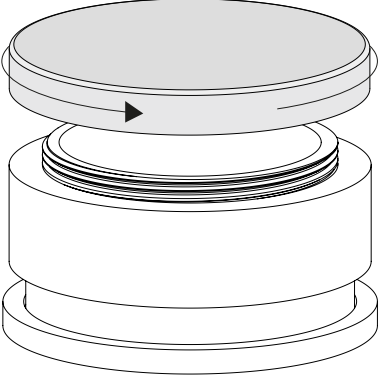
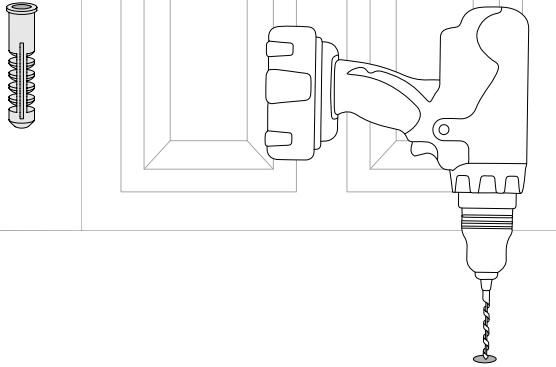
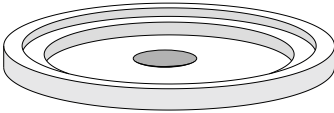
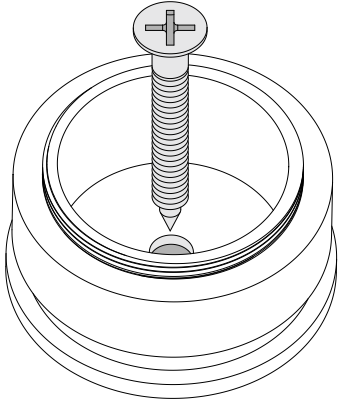
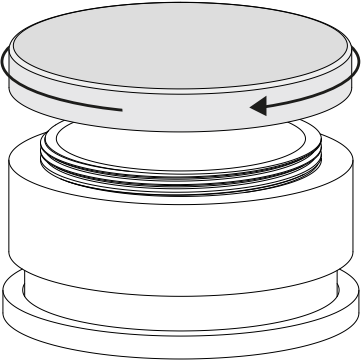


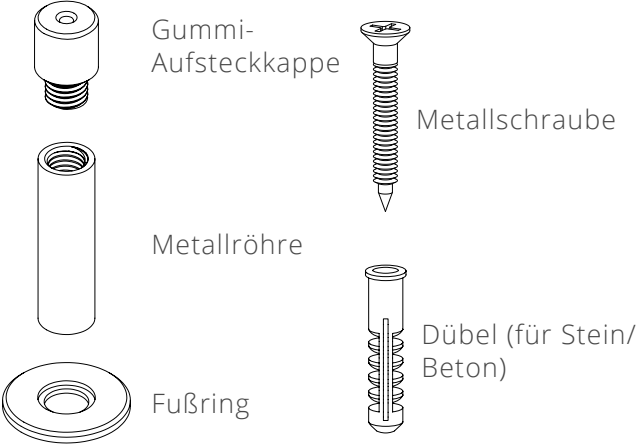
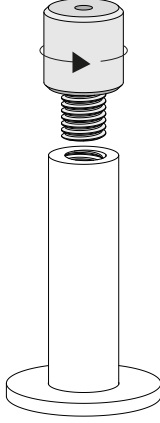
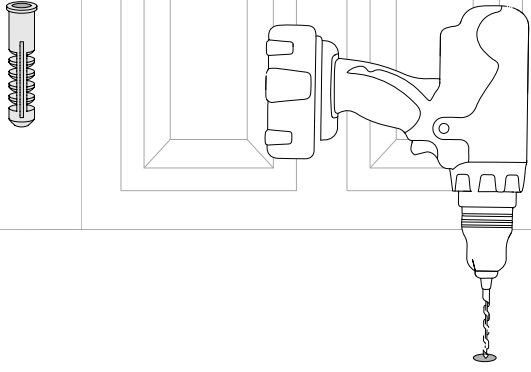
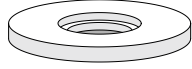
Montageanleitung für Halbmond-Türstopper

Lieferumfang	1. Gummieinsatz einsetzen
 <p>Metalltürstopper</p> <p>Metallschraube</p> <p>Führungsbolzen</p> <p>Gummieinsatz</p> <p>Dübel (für Stein/Beton)</p>	
2. Führungsbolzen einsetzen	3. Löcher mit 26 mm Abstand bohren
	
4. Dübel einsetzen	5. Türstopper aufsetzen und Schraube anziehen
 <p>Bei Stein oder Beton</p>	

Montageanleitung für Seymour-Türstopper

Lieferumfang	1. Aufsatz losschrauben
 <p>Aufsatz</p> <p>Mittelsstück</p> <p>Fußring</p> <p>Metallschraube</p> <p>Dübel (für Stein/Beton)</p>	
2. 8-mm-Loch bohren, falls Dübel verwendet wird	3. Fußring über das Loch legen
 <p>Bei Stein oder Beton</p>	
4. Mittelsstück positionieren und festschrauben	5. Aufsatz anschrauben
	

Montageanleitung für Montpellier-Türstopper

Lieferumfang	1. Gummi-Aufsteckkappe losschrauben
 <p>Gummi-Aufsteckkappe</p> <p>Metallschraube</p> <p>Metallröhre</p> <p>Fußring</p> <p>Dübel (für Stein/Beton)</p>	
2. 8-mm-Loch bohren, falls Dübel verwendet wird	3. Fußring über das Loch legen
 <p>Bei Stein oder Beton</p>	
4. Metallröhre positionieren und festschrauben	5. Gummi-Aufsteckkappe anschrauben
