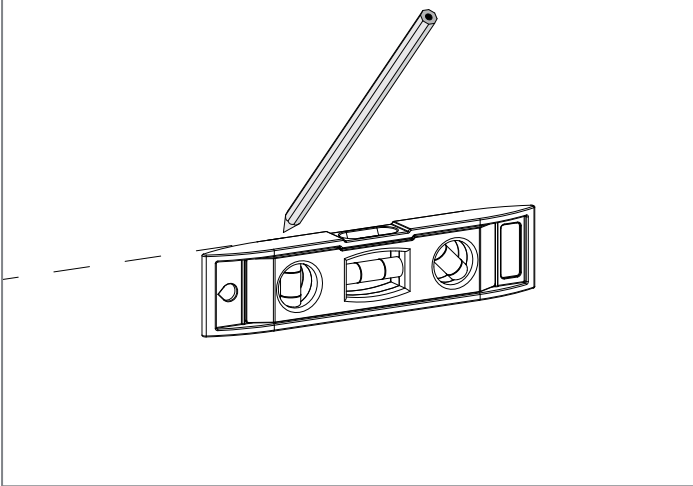
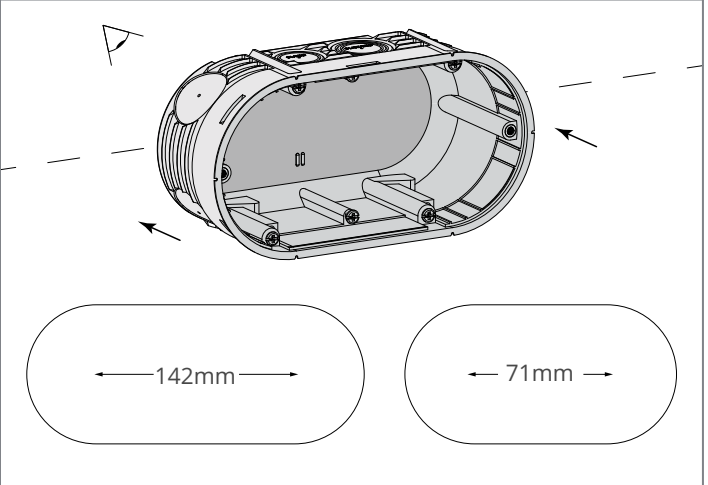


## Montageanleitung für 3-mm-Putzring

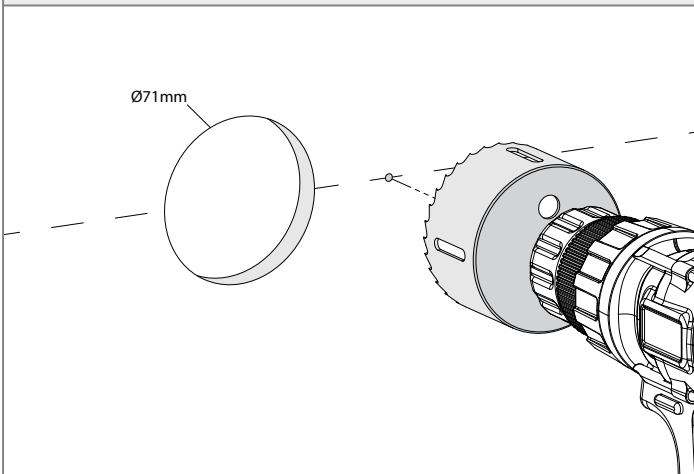
**1. Eine waagerechte Linie als Orientierungshilfe für die Ausrichtung der Gerätedose an die Wand zeichnen**



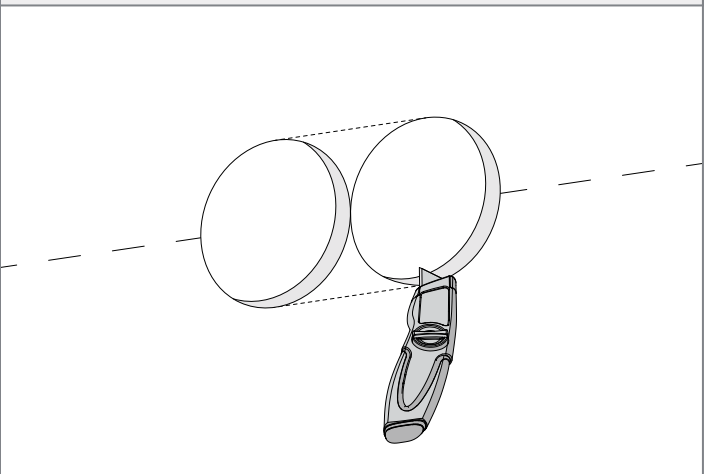
**2. Distanz zwischen Löchern mit Gerätedose markieren**



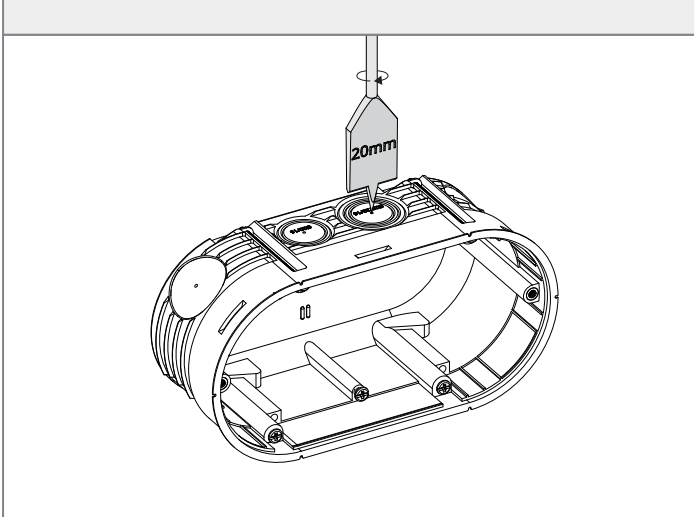
**3. Mit der Lochsäge von Corston 71-mm-Löcher bohren**



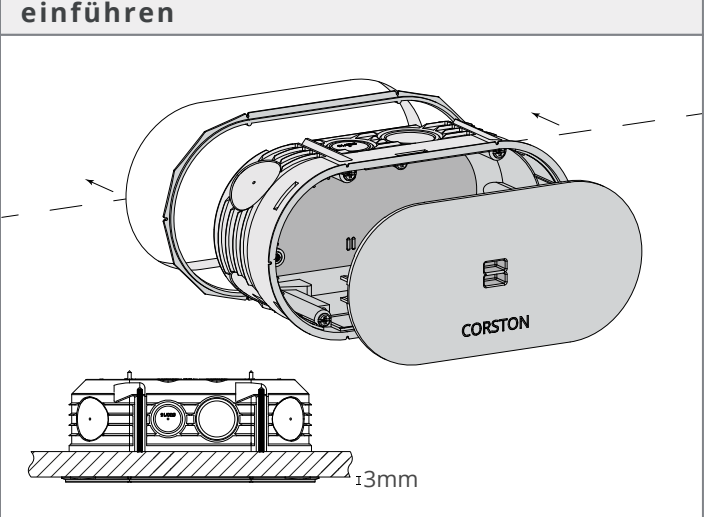
**4. Überschüssige Gipskartonreste entfernen**



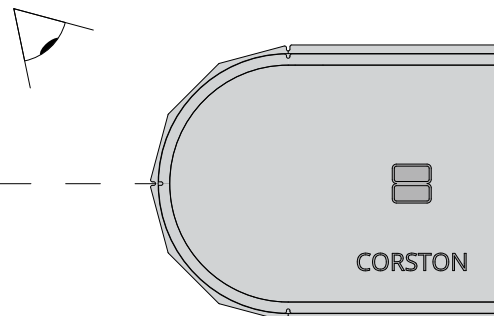
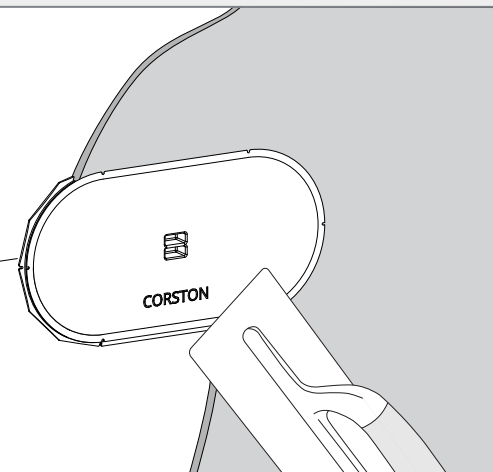
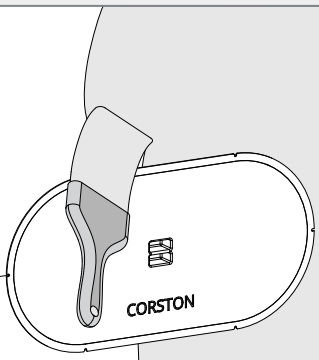
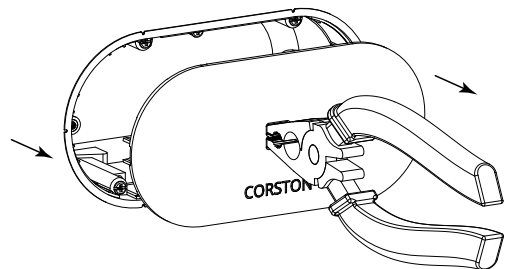
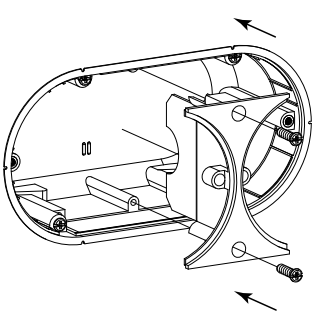
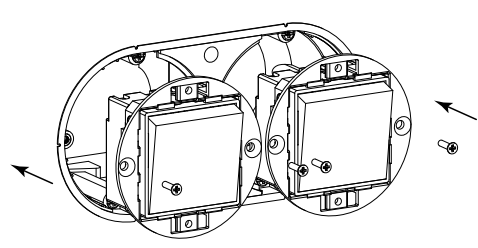
**5. Kabelkanäle bohren**



**6. Gerätedose und Putzring in das Loch einführen**



**Montageanleitung für 3-mm-Putzring**

<p><b>7. Ausrichten</b></p>	<p><b>8. Wand verputzen (Ist die Gerätedose waagrecht ausgerichtet?)</b></p>
	
<p><b>9. Wand streichen</b></p>	<p><b>10. Abdeckung der Gerätedose wegnehmen</b></p>
	
<p><b>11. Trennstück montieren</b></p>	<p><b>12. Einsätze montieren</b></p>
	

## Montageanleitung für 3-mm-Putzring

### 13. Rahmen montieren

