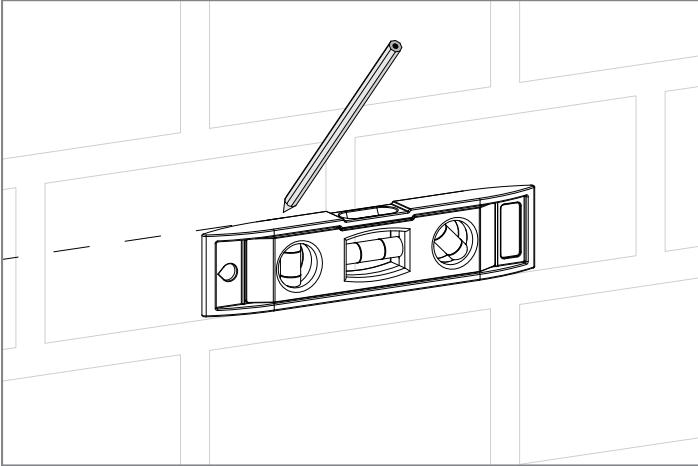
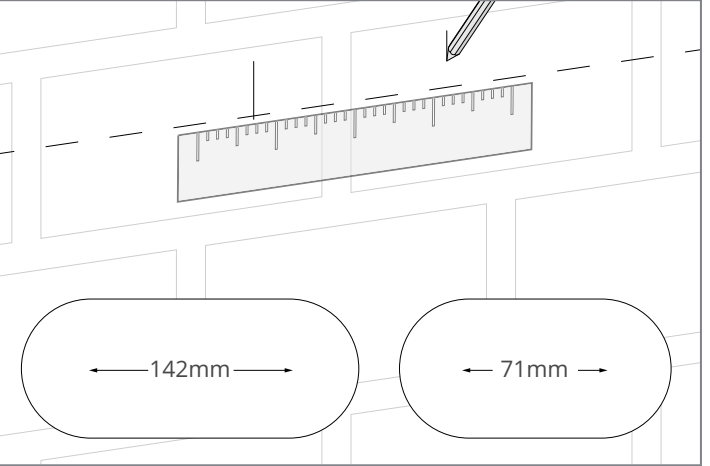


9mm Render Trim Bevestigingsinstructies

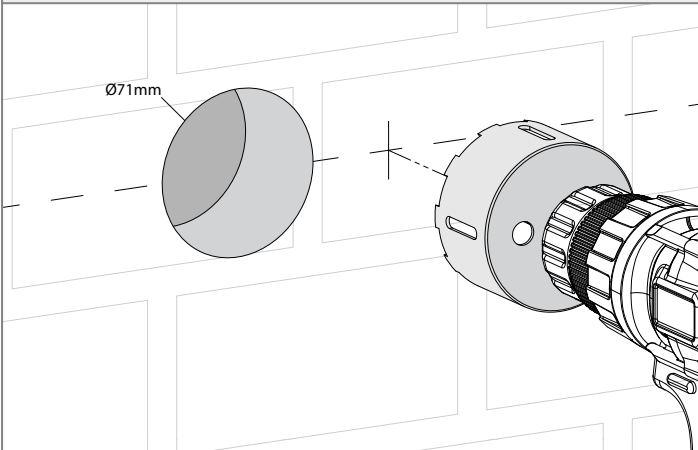
1. Teken een horizontale lijn op jouw muur om te helpen met het positioneren van de inbouwdoos



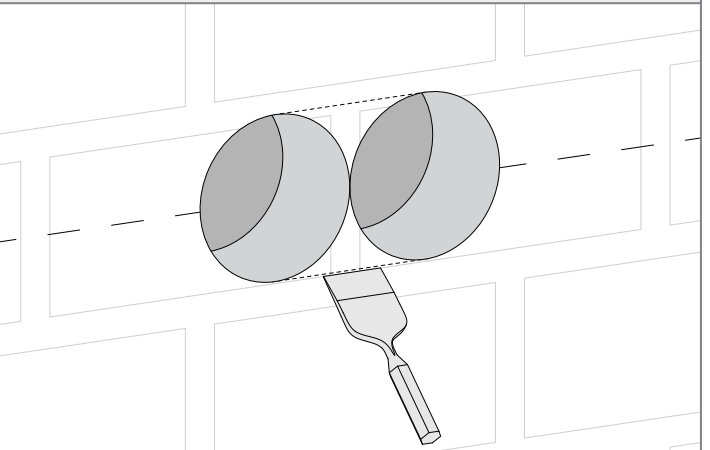
2. Gebruik de inbouwdoos om het gatafstand te markeren



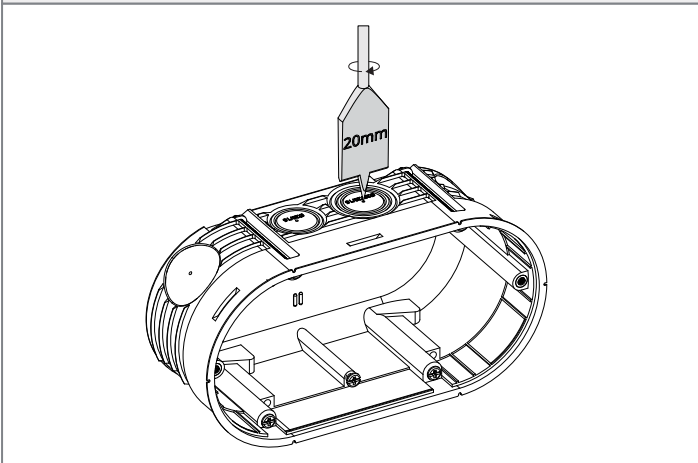
3. Boor 71mm gaten met gebruik van een gatenzaag van Corston



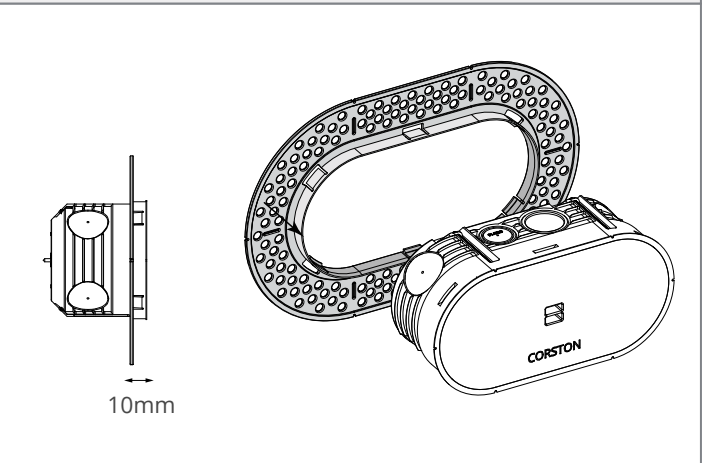
4. Verwijder al het overtollige van de muur



5. Boor vervolgens gaten voor de leidingen

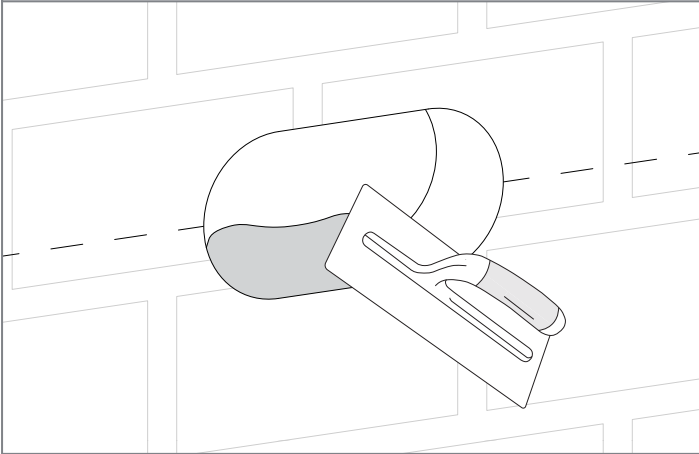


6. Bevestig de render trim in de inbouwdoos

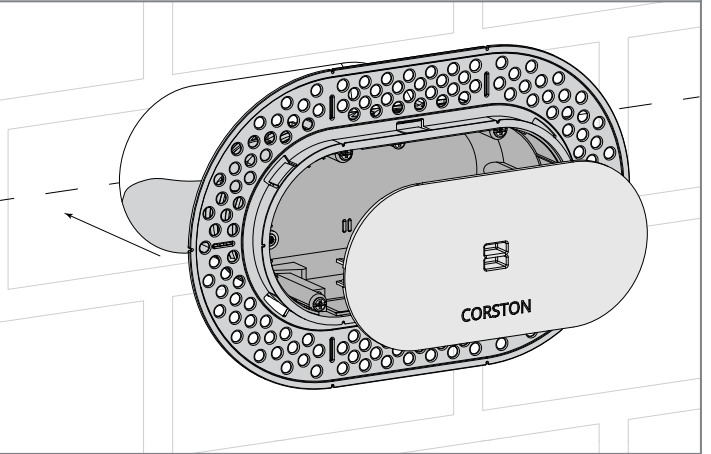


9mm Render Trim Bevestigingsinstructies

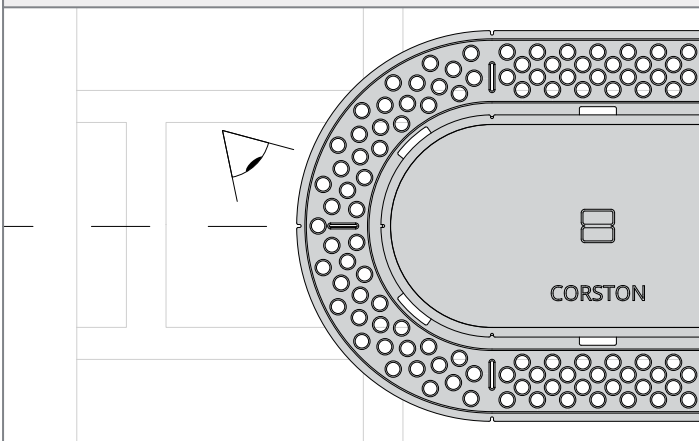
7. Breng lijm aan in de muur



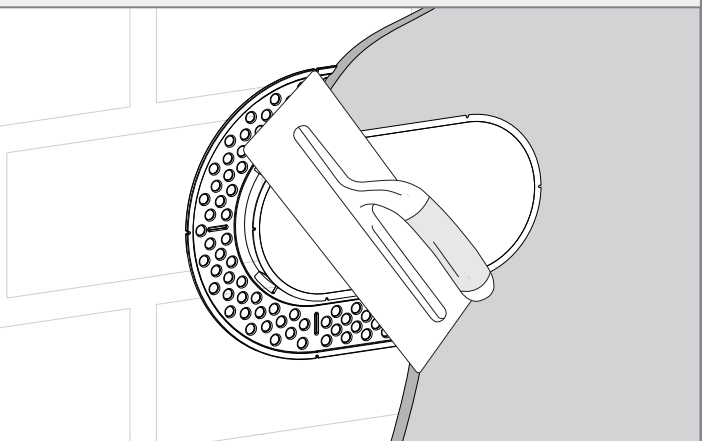
8. Bevestig de inbouwdoos en render trim in de muur



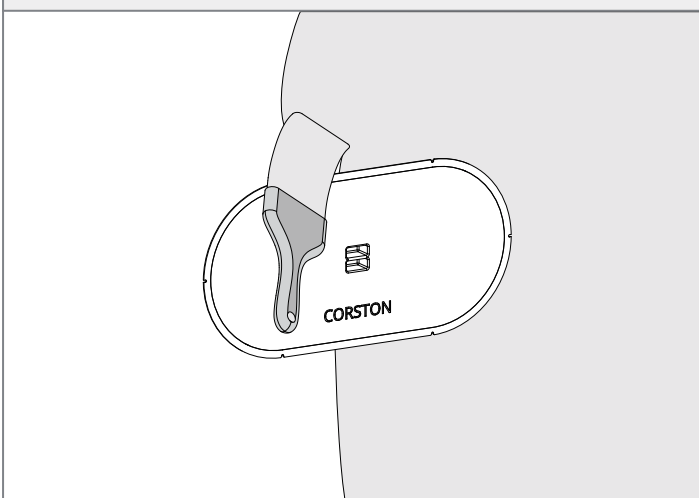
9. Zorg ervoor dat de inbouwdoos recht wordt geïnstalleerd



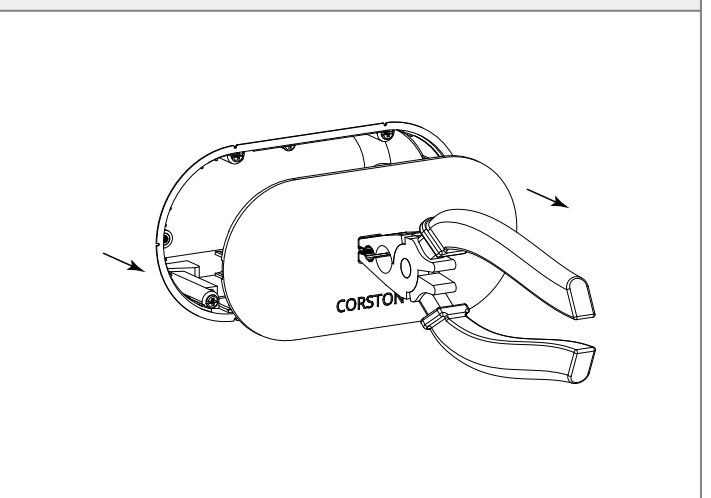
10. Render en pleister jouw muur en zorg ervoor dat de inbouwdoos gelijk is



11. Verf de muur

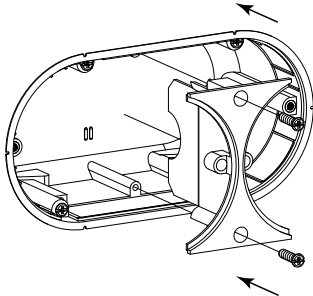


12. Verwijder de verpakking van de inbouwdoos

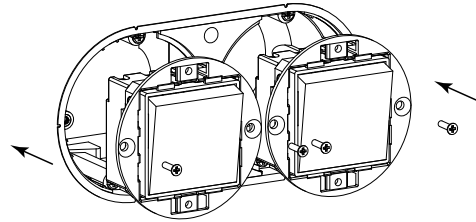


9mm Render Trim Bevestigingsinstructies

13. Installeer de inbouwdoos verdeler



14. Installeer de chassis



15. Bevestig de voorplaat

