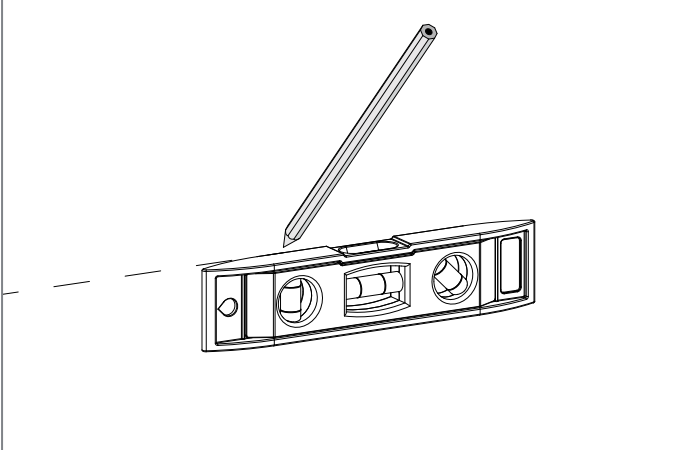
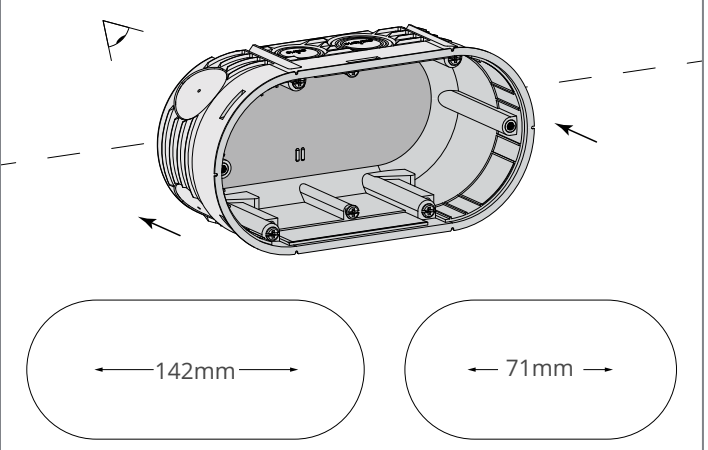


## 3mm Render Trim Bevestigingsinstructies

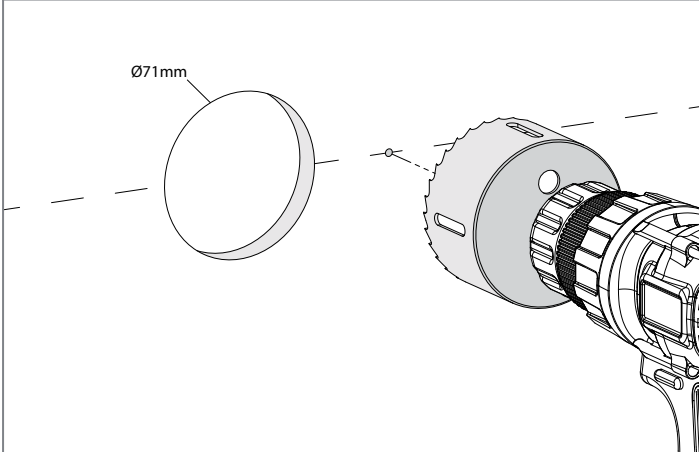
**1. Teken een horizontale lijn op jouw muur om te helpen met het positioneren van de inbouwdoos**



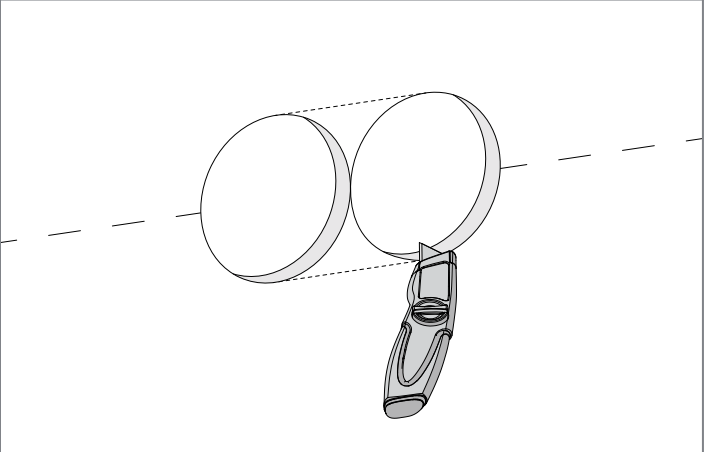
**2. Gebruik de inbouwdoos om het gatafstand te markeren**



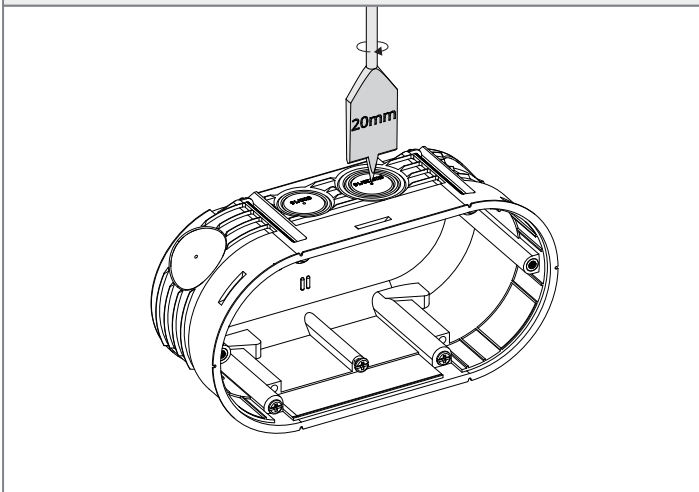
**3. Boor 71mm gaten met gebruik van een gatenzaag van Corston**



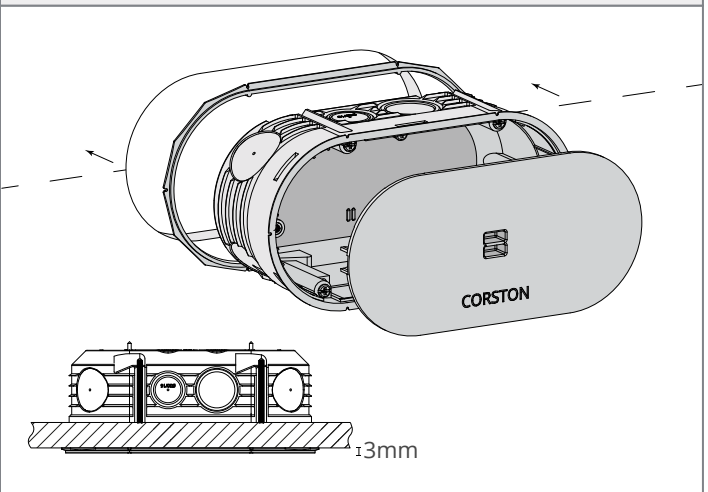
**4. Verwijder al het overtollige van de gipsplaat**



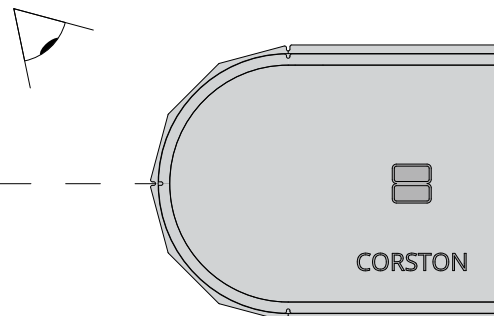
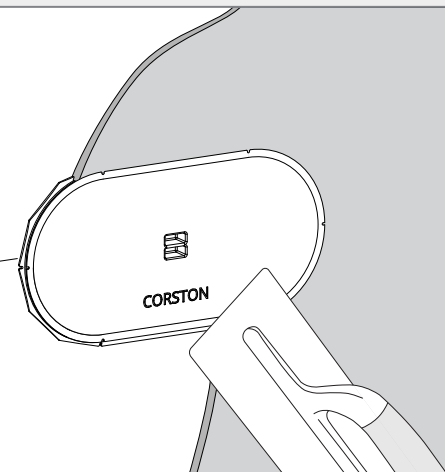
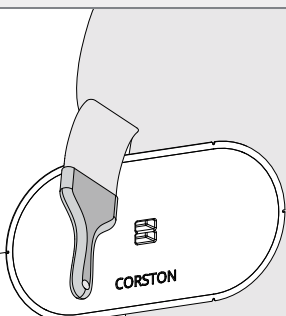
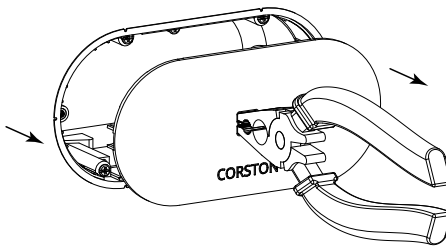
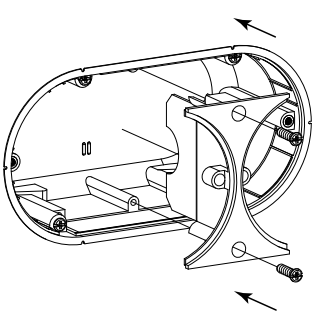
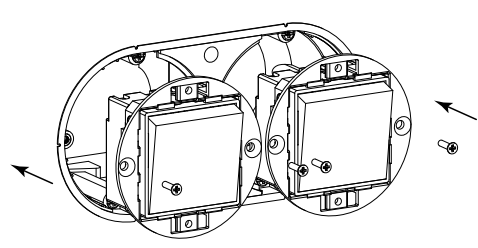
**5. Boor vervolgens gaten voor de leidingen**



**6. Bevestig de render trim in de inbouwdoos**



### 3mm Render Trim Bevestigingsinstructies

<p><b>7. Zorg ervoor dat de inbouwdoos recht wordt geïnstalleerd</b></p>	<p><b>8. Gipsplaat, zorg ervoor dat de inbouwdoos recht wordt geïnstalleerd</b></p>
	
<p><b>9. Verf de muur</b></p>	<p><b>10. Verwijder de verpakking van de inbouwdoos</b></p>
	
<p><b>11. Installeer de inbouwdoos verdeler</b></p>	<p><b>12. Installeer de chassis</b></p>
	

## 3mm Render Trim Bevestigingsinstructies

### 13. Bevestig de voorplaat

