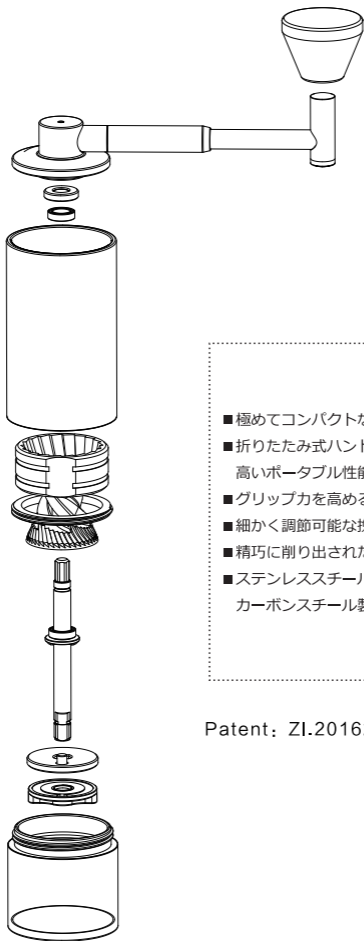


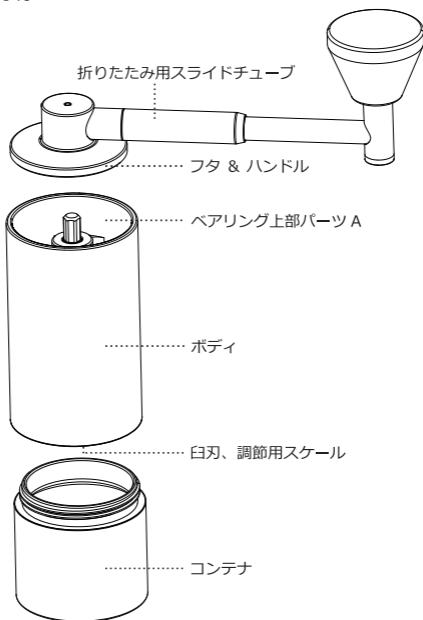
TIMEMORE  
コーヒーグラインダー  
NANO/NANOs  
取扱説明書／保証書



- 極めてコンパクトなボディ
- 折りたたみ式ハンドルで  
高いポータブル性能
- グリップ力を高める表面加工
- 細かく調節可能な挽目
- 精巧に削り出されたメタルボディ
- ステンレススチール  
カーボンスチール製の白刃

Patent: ZI.201620488714.6

## 各部位の説明



ボディ：アルミニウム合金 6063

コンテナ：アルミニウム合金 6063

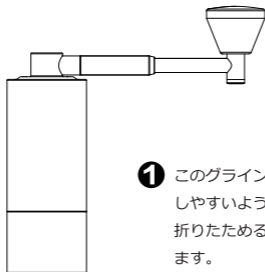
ハンドル：ステンレススチール

軸：ステンレススチール

臼刃：マルテンサイドステンレススチール (NANO)

カーボンスチール+チタンコーティング (NANOs)

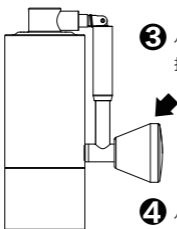
## 折りたたみ方



- ①** このグラインダーは持ち運びしやすいように、ハンドルが折りたためる構造になっています。



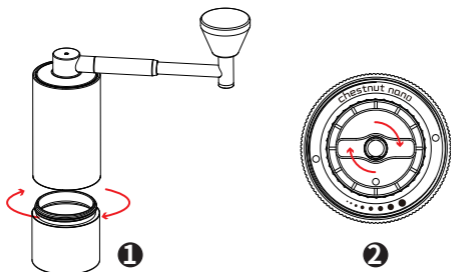
- ②** 折りたたむ際は、スライドチューブをノブ方向に引っ張ります。



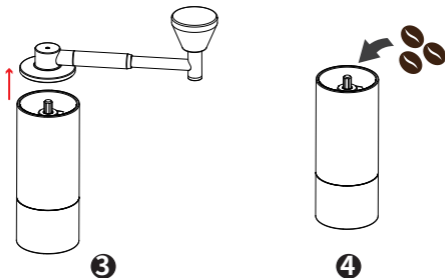
- ③** ハンドルを下げて折りたたみます。

- ④** ハンドルを上へ持ち上げるとスライドチューブが自動的に戻ってロックされ、再び使用できます。

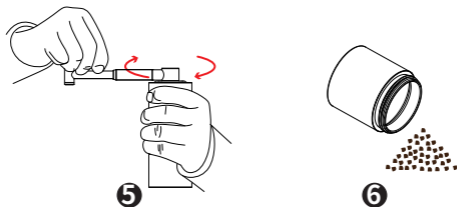
## 挽き方



① コンテナを外します。本体底部のスケールを回して挽目の大きさを調節します。

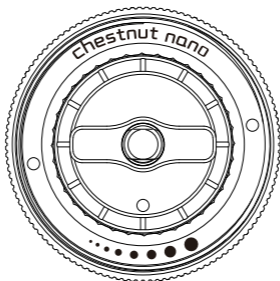


③ コンテナをセットします。フタを外し、コーヒー豆を上から投入します。(最大 15g)



⑤ ボディを握りハンドルを回します。挽き終わったらコンテナを外して挽かれた粉を出します。

## 挽目の調節方法



- 時計回りで細くなります。  
反時計回りで粗くなります。
- 時計回りで動かなくなるまで回します。  
このポジションを「スタートポイント」と呼びます。
- 「スタートポイント」を基準に、反時計回りに回して「カチッ」と音が鳴ることを「1クリック」と呼びます。お好みの挽目に調節することが可能です。

### スタートポイントから…

NANO	NANOs
エスプレッソ：6-12 クリック	エスプレッソ：8-9 クリック
ポアオーバー：15-24 クリック	ポアオーバー：16-22 クリック
フレンチプレス：24 クリック	フレンチプレス：23-25 クリック

- 上記はあくまでご参考となります。
- 「スタートポイント」から反時計回りに 0-6 ポイントのポジションでは挽かないでください。  
臼刃を傷める恐れがあります。
- 挽目調節の前に必ずフタをしてください。

## ご注意点

- この製品はコーヒー豆専用です。他の物を挽かないでください。
- ブラシでの掃除をお勧めします。水洗いはしないでください。
- 鋭利な臼刃にご注意ください。お子様には使用させないでください。
- 涼しく乾燥した場所で保管してください。
- 内部の部品を外したり交換したりしないでください。
- ご希望やご不明点がございましたら輸入元までご相談ください。

## 異常時の対策

Q: 挽目が突然不均一になってしまいます。

A: まず「ベアリング上部パーツ」がしっかりと締まっていることを確認してください。緩い場合はきつく締まるまで反時計方向に回してください。それでも解決しない場合は輸入元へお問い合わせください。

Q: 調節用スケールが最後まで締まりません。

A: スプリングか臼刃が詰まって動かなくなっている可能性があります。ボディを握り、音がするまでハンドルを動かしてみてください。詰まりが取れます。解決しない場合は「ベアリング上部パーツ」を外し、臼刃を下から軸ごと抜き取り掃除して戻してください。

この取扱説明書の内容に沿わないご使用による不具合については、メーカーは責任を持ちかねますので予めご了承ください。

# chestnut<sup>nano</sup>

TIMEMORE CHESTNUT **NANO/NANOS** COFFEE GRINDER  
DESIGNED FOR COFFEE GRINDING

保証期間：

商品お買い上げ日より

1年間です。

※販売店レシート・購入履歴を  
ご提示となりますので、大切に  
保管してください。

---

輸入元 株式会社ブランディングコーヒー

〒141-0021 東京都品川区上大崎 2-14-5 クリスタルタワー 4F

T E L : 03-5795-1701 F A X : 03-5795-1702

info@0141coffee.com