

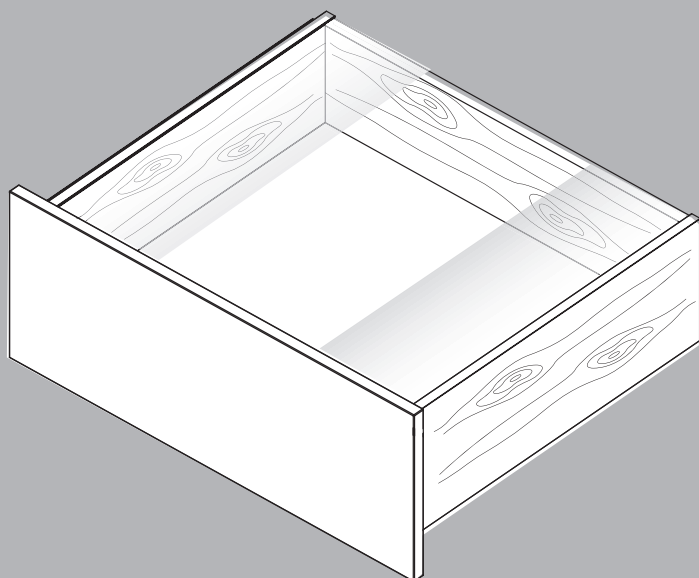
# AvanTech YOU

## Illumination

- Anwendung mit Holzschubkasten
- Application with wooden drawer



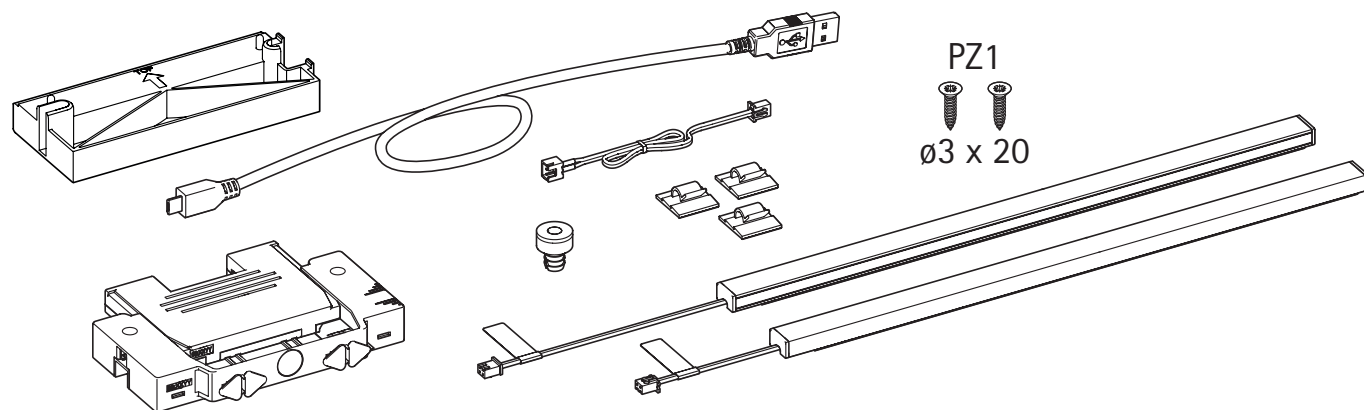
[www.hettich.com/short/8815e9](http://www.hettich.com/short/8815e9)

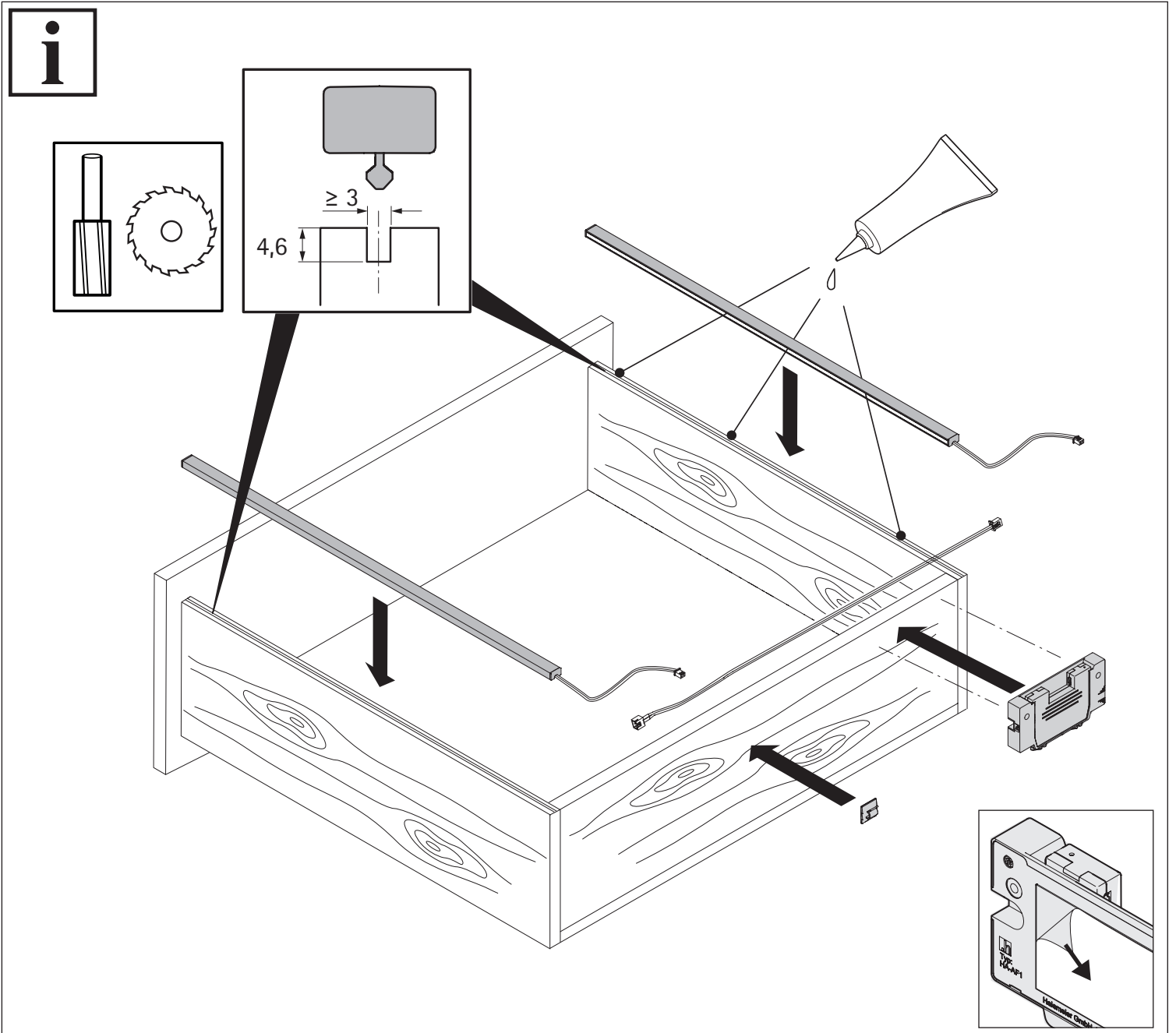
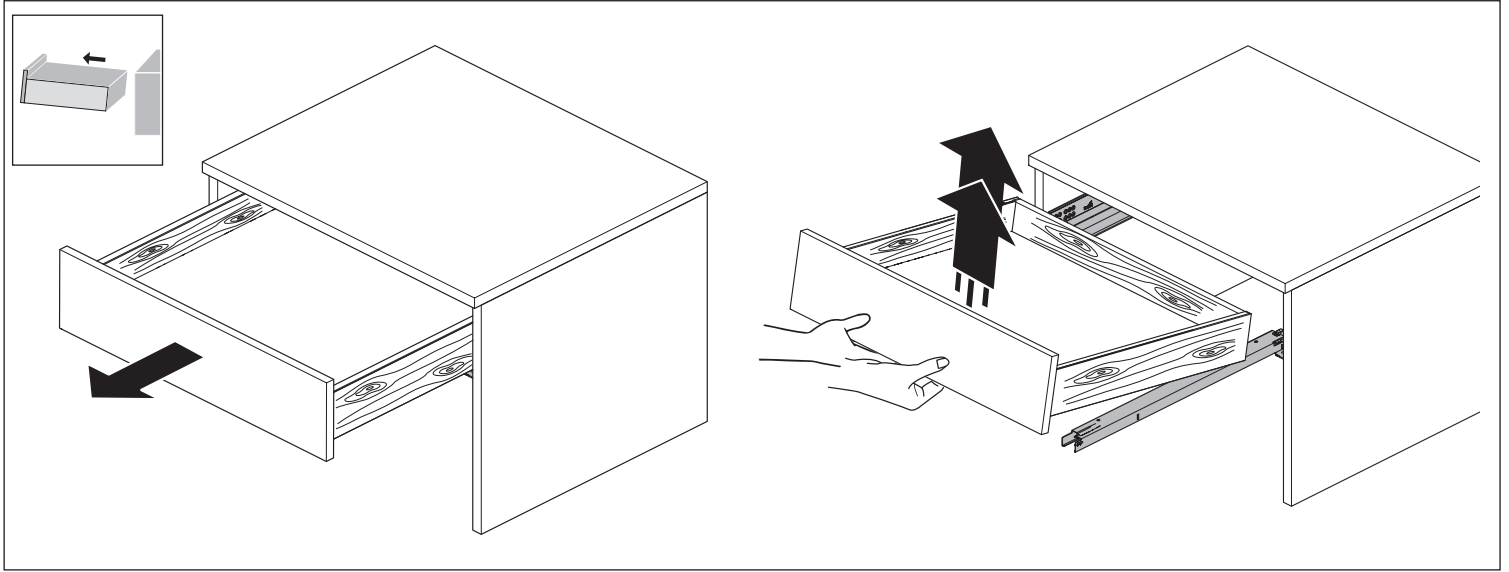


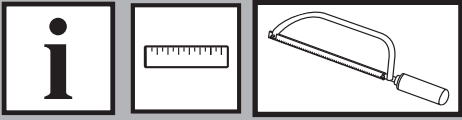
### Technische Daten:

Betriebsspannung:	7,5 V DC
Ausgangsspannung:	7,5 V DC
Schutzklasse:	III
Lichtfarbe:	4000 K
IP Schutzklasse:	20

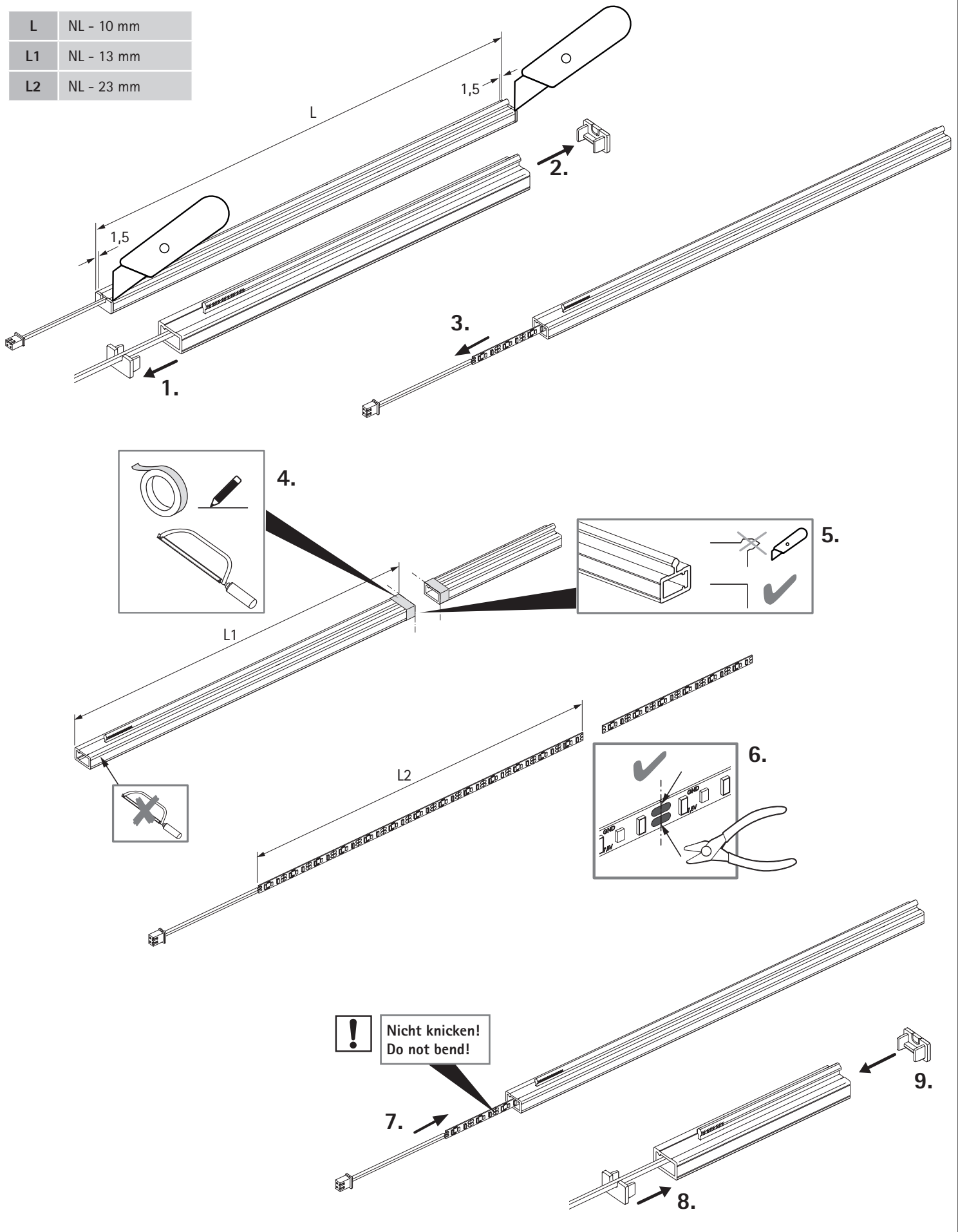
Nennlänge NL (mm)	Leistungsaufnahme
450	2x 0,91 W
500	2x 0,98 W
550	2x 1,01 W
650	2x 1,32 W

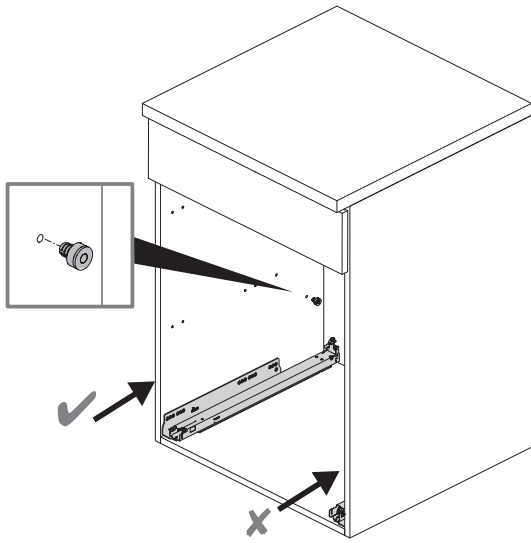
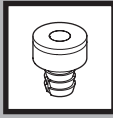




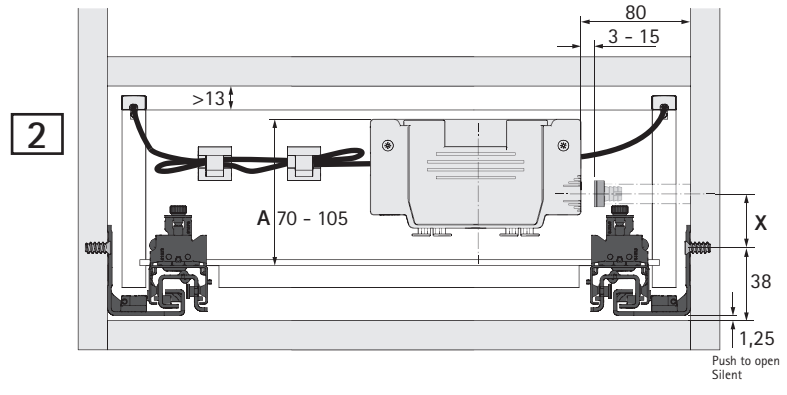
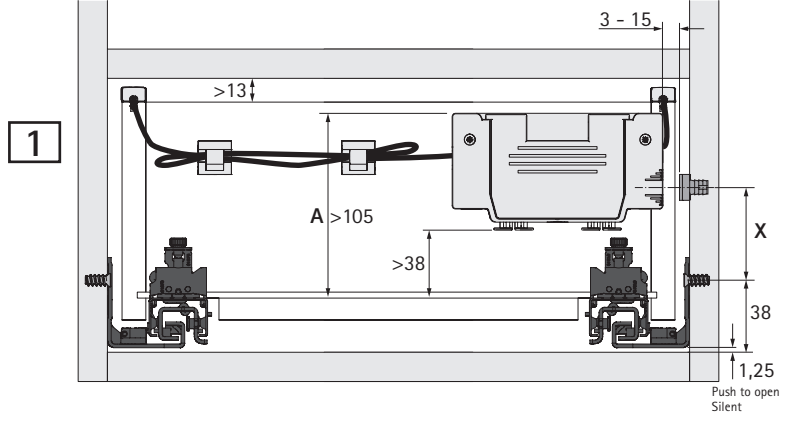


L	NL - 10 mm
L1	NL - 13 mm
L2	NL - 23 mm

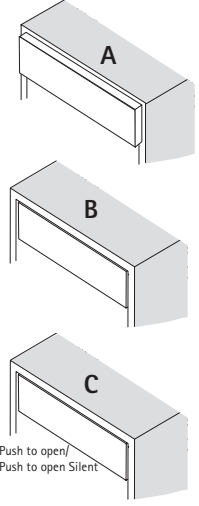
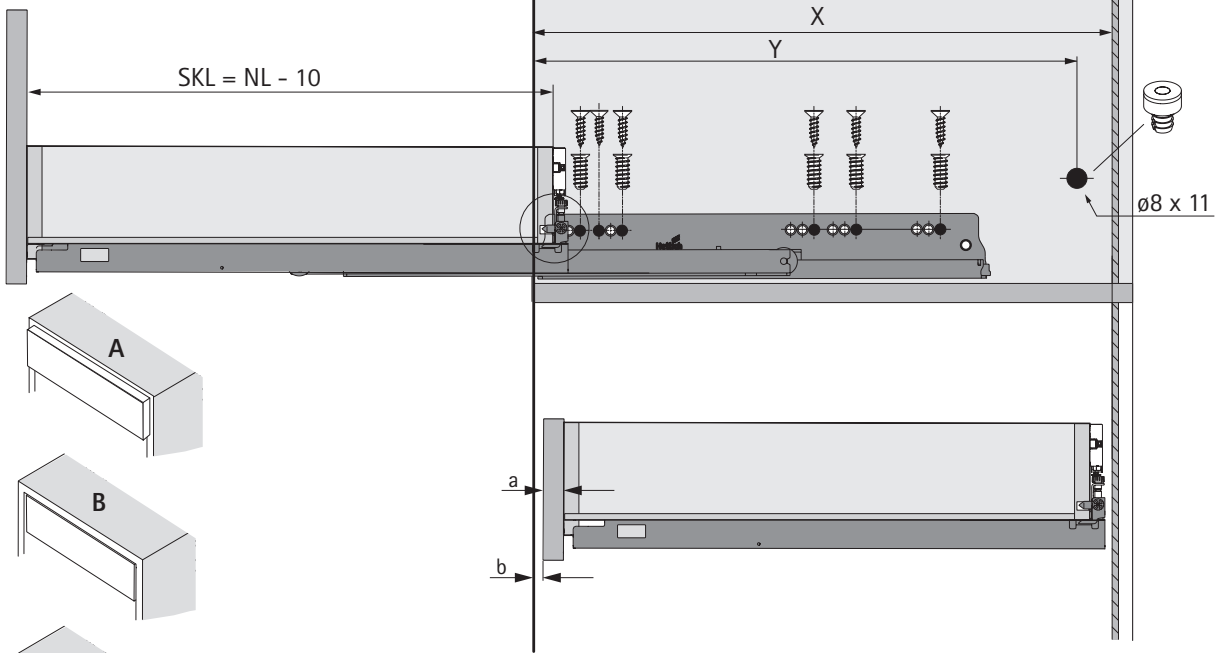




X A - 52 mm



NL mm
250
270
300
320
350
380
400
420
450
480
500
520
550
580
600
650
700
750



Push to open/  
Push to open Silent

	X	Y
A	NL + 9 mm	NL
B	NL + a + b + 9 mm	NL + a + b
C	NL + a + b + 15 mm	NL + a + b

