

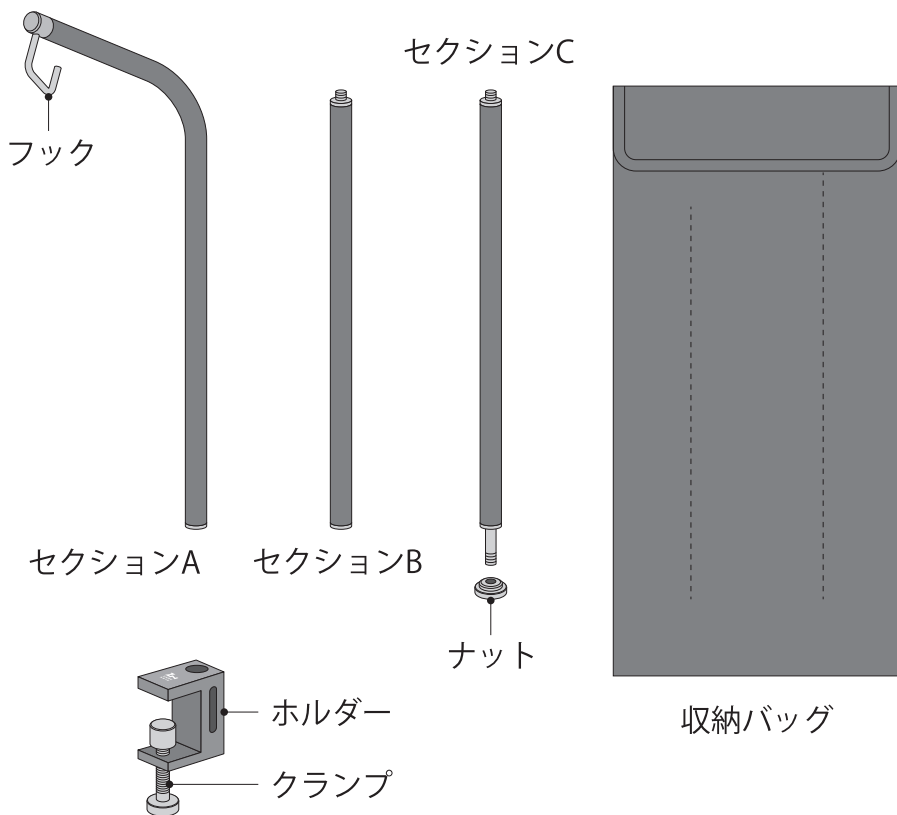


LT-210 / MINI OZ HANGER

MANUAL - Ver 1.00

製品をお使いになる前に、本マニュアルの内容を必ずご確認ください。理解ができない内容があった場合や、製品に不具合がございましたら、ご購入いただいた店舗、もしくは弊社までお問い合わせください。

■ 各部名称



■ 本製品について

製品をお使いになる前に、本製品の特性を充分にご理解ください。

耐荷重は1kgです

耐荷重は1kgです。ガソリン・灯油などのランタンは、燃料を入れた状態で1kg以内の物をご使用ください。



■ 取扱上の注意

お使いになる人や、まわりの人への危害、財産の損害を防ぐために、以下の内容は必ずお守りください。



危険

死亡、または重傷を負う可能性がある
内容を示しています。

- ガス、ガソリン、灯油などを燃料とする火器ランタンをご利用の場合は、テント・シェルター・タープ・樹木などの燃えやすい物の下や付近では絶対に使用しないでください。火災などの恐れがあり大変危険です。
- 火器ランタンをご利用の場合は、本品を転倒させないよう細心の注意をはらってお使いください。転倒により火器ランタンが破損しますと、燃料が漏れ、火災を起こす場合があります。
- 耐荷重は1kgです。ガソリン・灯油などのランタンは、燃料を入れた状態で1kg以内の物をご使用ください。

- 不整地により、固定するテーブルが安定しない場所や、テーブルが水平にならない場所では利用しないでください。
- 風が強い時や雨が降っている時は、野外で利用しないでください。風による転倒や雨で地盤がユルみ、固定しているテーブルが不安定になる恐れがあり危険です。
- 本品は垂直に立ててください。斜めになっている状態でランタンを掛けると、破損したり、転倒しやすくなります。
- ランタンを掛ける前に、各セクション及びクランプのネジが確実に閉まっている事を確認してください。
- 火器ランタンをご利用の場合、就寝時や本品から離れる際はランタンを外してください。
- ポンピング、燃料の補給、カートリッジの交換などは本品から外して行なってください。
- ご使用毎に製品の接続部分などをご確認いただき、製品に異常が見られた時は直ちに使用をおやめください。



注意

軽傷を負う事や、物的損害が発生する
可能性がある内容を示しています。

- 本製品は野外で使用する仮設用のランタン専用ハンガーです。それ以外の目的での使用や常設はしないでください。
- 使用できるテーブルの厚さは25mmです。それ以下の厚さのテーブルには利用できますが、薄すぎたり、柔らかい素材の物は傷が着いたり破損する恐れがあります。クランプで締めつけても壊れにくいしっかりとしたテーブルにご利用ください。
- クランプはテーブルを締めつけて固定する構造上、固定した部分に傷をつける場合があります。強く締めすぎますと、傷が大きくなりますので、ご注意ください。
- 使用後は水気を拭き取り、十分に乾燥させてから保管してください。水気や汚れを放置したまま保管すると、腐食により破損する恐れがあります。

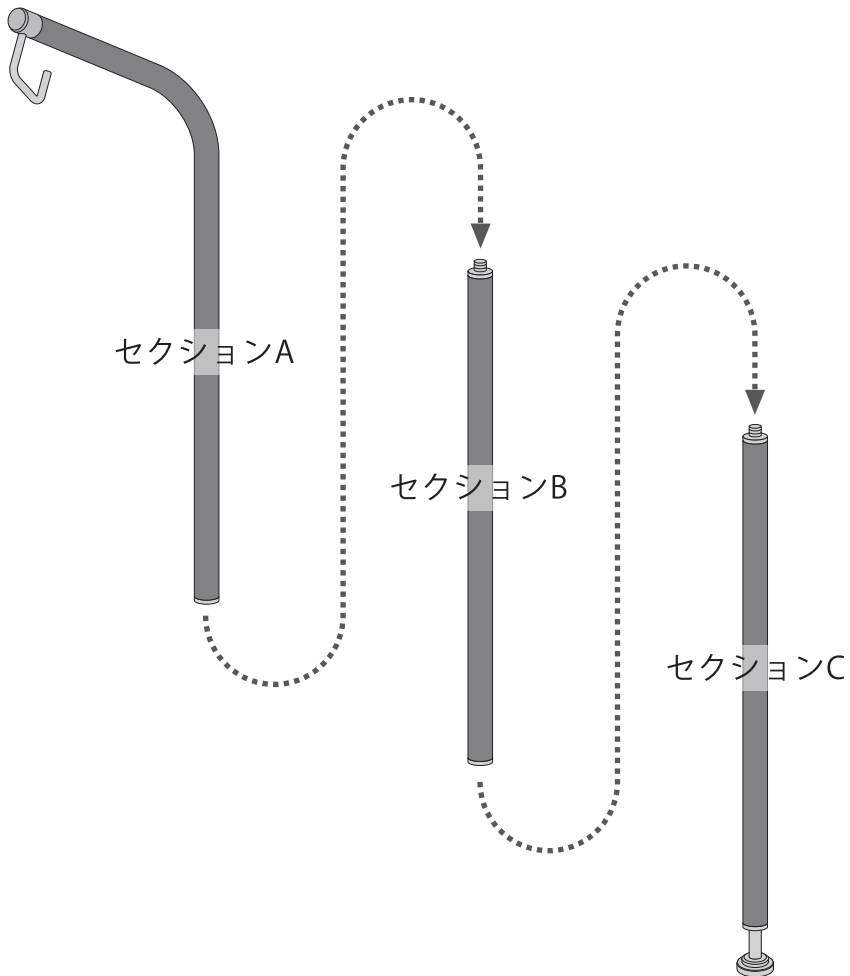
- 塩分は劣化を促進させます。海の近くで使用した場合は、真水で洗い流し、よく乾燥させてから保管してください。
- 幼児、子どもの手の届かない場所に保管してください。
- 本品の性能を損なう恐れがありますので、改造はしないでください。

■ 組み立て手順

① 本体の組み立て

セクションA、B、Cをネジで固定して接続。

用途に応じてセクションBを外し、低い高さで使う事も可能。

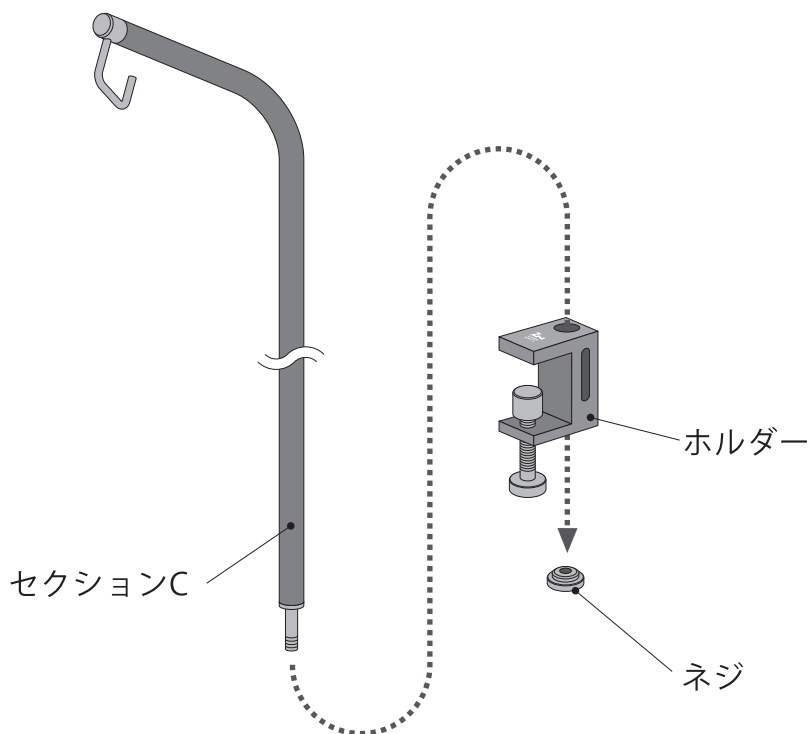


2 ホルダーの接続

セクションCの下部にあるネジを外す。

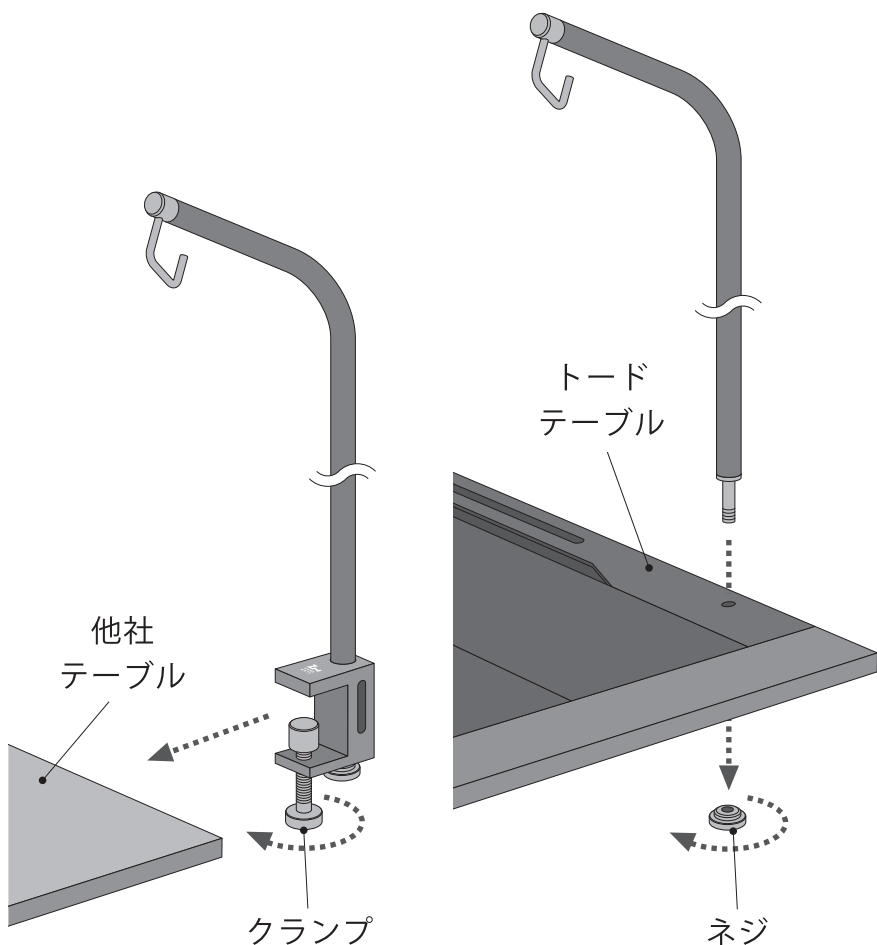
セクションCをホルダー上部の穴に差し込み、

外したネジをセクションCの下部に戻してホルダーと固定する。



3 テーブルへの固定

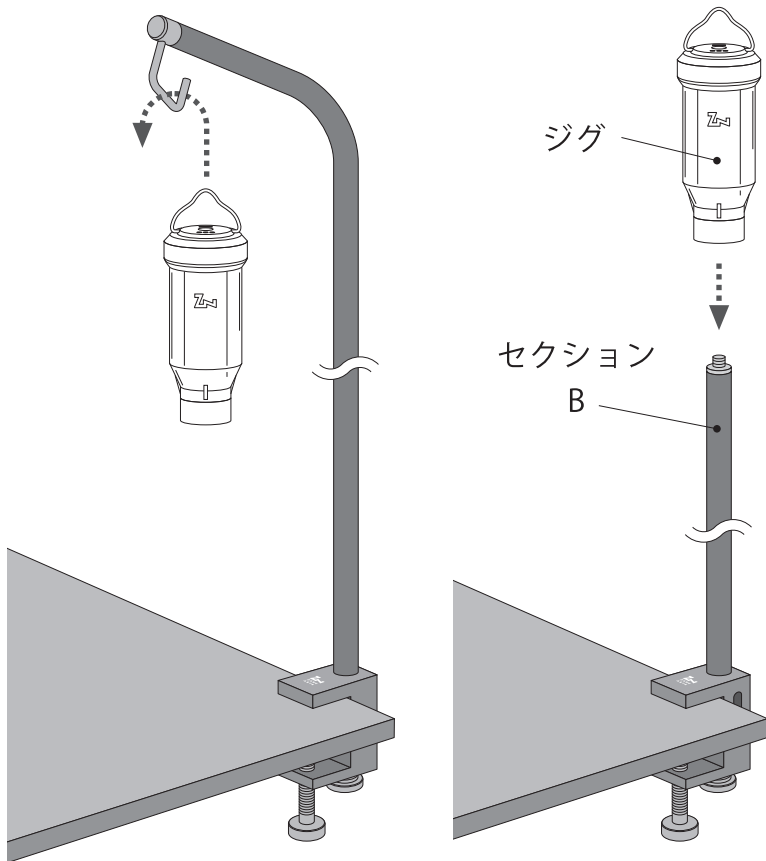
他社アウトドアテーブルにはクランプで固定(厚み:~25mm)。
弊社トードテーブルにはホルダーを外して、ハンガー用の穴に
直接差し込んでネジで固定する(クランプでの固定も可能)。



4 ランタンの取り付け

ランタンを本体のフックに引っ掛ける。

弊社のLEDランタン「ジグ」であれば、セクションBの上部ネジに直接固定する事も可能。



■ 保証と修理について

製品に不備な点がございましたら、ご購入いただいた店舗、もしくは弊社までお問い合わせください。製造上の欠陥が理由の場合は、無償で交換・修理をさせていただきます。ご使用や経年による破損などに関しては、適正な価格で修理をさせていただきます。製品やパーツの廃番により資材の入手が困難な場合や、製品の状態によっては修理ができない場合もございますので、ご了承ください。

※ 修理品をお預けの際は、製品の水気や汚れを取ってからお預けください。水気や汚れがあるものは、修理作業の妨げになります。弊社の方で、修理前に一度それらを取り除く作業を行った場合は、コストと時間に影響がでて、結果的にお客様へのご負担が増える場合がございます。ご理解の程よろしくお願い致します。

株式会社ゼインアーツ

〒390-0851 長野県松本市島内 7190-2

info@zanearts.com