

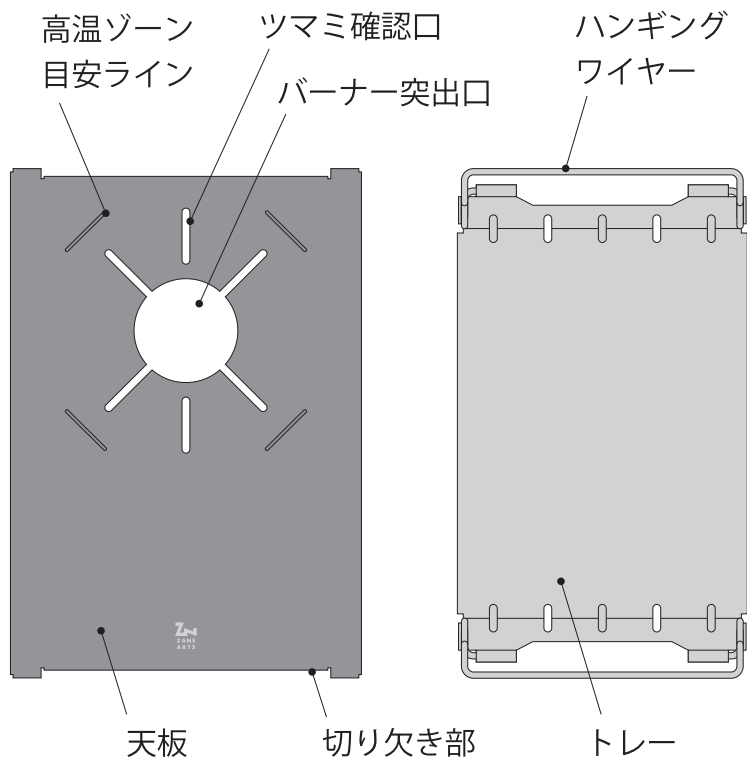


FT-053 / TOAD TABLE BURNER DECK - TYPE 1

MANUAL - Ver 1.00

製品をお使いになる前に、本マニュアルの内容を必ずご確認ください。理解ができない内容があった場合や、製品に不具合がございましたら、ご購入いただいた店舗、もしくは弊社までお問い合わせください。

## ■ 各部名称



## ■ 本製品について

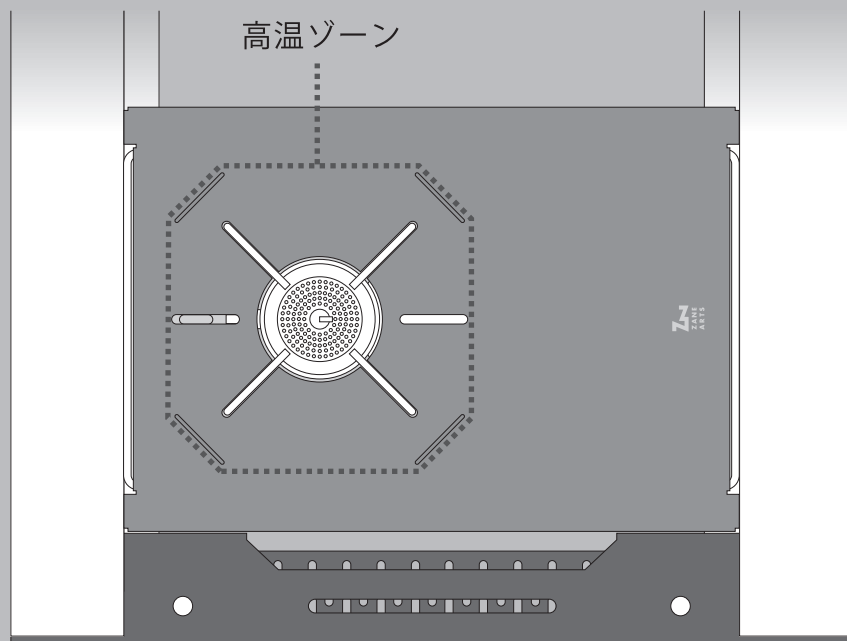
製品をお使いになる前に、本製品の特性を充分にご理解ください。

---

バーナー使用時、使用直後は天板が高温になります

---

高温ゾーン目安ライン内は特に熱くなりますので、ご注意ください。



トードテーブルを上から見た図

## ■ 取扱上の注意

お使いになる人や、まわりの人への危害、財産の損害を防ぐために、以下の内容は必ずお守りください。



**危険**

---

死亡、または重傷を負う可能性がある  
内容を示しています。

---

- トードテーブル専用のバーナー台です。それ以外の目的で使用しないでください。
- SOTO (新富士バーナー様) のST-310/レギュレーターストーブ、ST-340/レギュレーターストーブレンジ専用のバーナー台です。それ以外の製品は絶対に使用しないでください。
- バーナーの取扱については、ST-310/レギュレーターストーブ、ST-340/レギュレーターストーブレンジの取扱説明書に従ってください。
- テーブルから脱落しないよう、組み立て方法に従って、確実にセットしてください。

- トードテーブルバーナーデッキを2台横並びで使用した場合、大きな鉄板などをバーナー2台で使用するの  
はおやめください。バーナーが異常な加熱状態になり  
大変危険です。
- バーベキューグリルや灯油ストーブなど、他社製品の使  
用はおやめください。特にトードテーブルバーナーデッ  
キとの併用はガス缶が異常に加熱され、爆発事故につな  
がる恐れがあります。絶対に併用しないでください。
- テント・シェルター・タープや、燃えやすい物から離れた  
場所をご利用ください。
- 不安定な場所での使用は危険です。必ず平らな場所  
でお使いください。
- 直射日光下で使用しないでください。ガス缶の内圧が  
上がり危険です。
- ガス缶や燃料缶などを付近に置かないでください。
- お子様には絶対に手を触れさせないでください。
- ご利用毎に、脚部の変形や各パーツの破損が無いか、  
各部の点検をして使用してください。
- テーブルの上に立たったり、腰をかけないでくださ  
い。転倒や破損の原因になります。



## 注意

---

軽傷を負う事や、物的損害が発生する  
可能性がある内容を示しています。

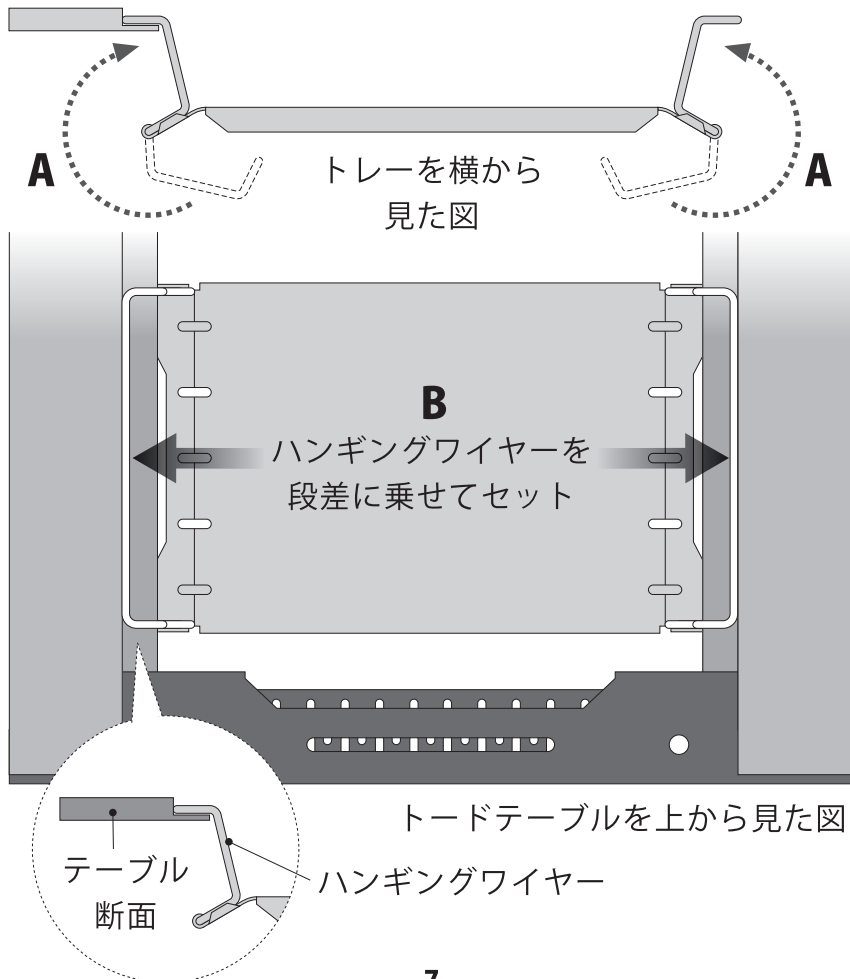
---

- 弊社にて安全試験済ですが、新富士バーナー様のオフィシャル製品ではございません。ご了承ください。
- 使用後は水気を拭き取り、十分に乾燥させてから保管してください。水気や汚れを放置したまま保管すると、腐食により破損する恐れがあります。
- 塩分は劣化を促進させます。海の近くで使用した場合は、真水で洗い流し、よく乾燥させてから保管してください。
- 幼児や子どもの手の届かない場所に保管してください。
- 本品の性能を損なう恐れがありますので、改造や分解はしないでください。

## ■ 組み立て手順

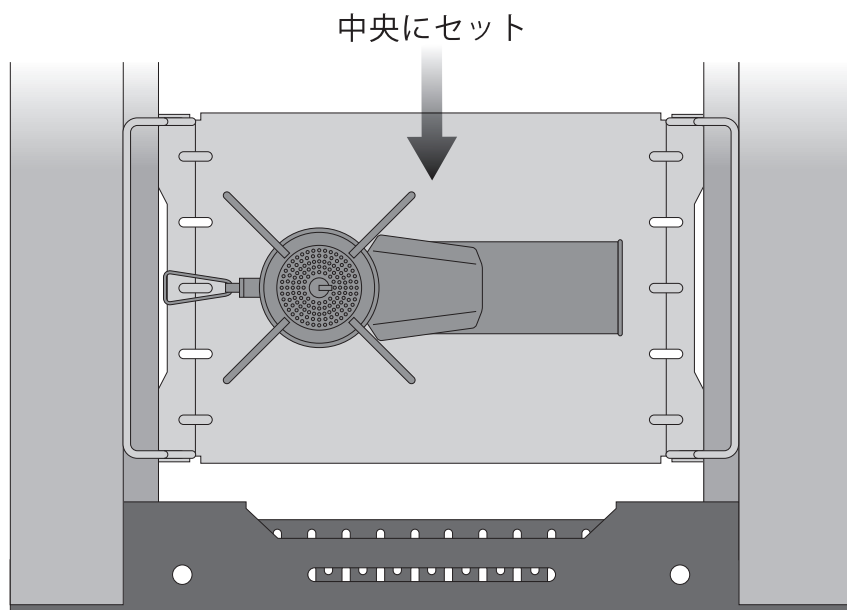
### トレイのセット

- A: トレイのハンギングワイヤーを回して起こす。
- B: トレイのハンギングワイヤーをトードテーブルの段差に乗せて、セットする。



## バーナーのセット

[ST-310/レギュレーターストーブ]もしくは、  
[ST-340/レギュレーターストーブレンジ]をトレーの  
中央に置く。



トードテーブルを上から見た図

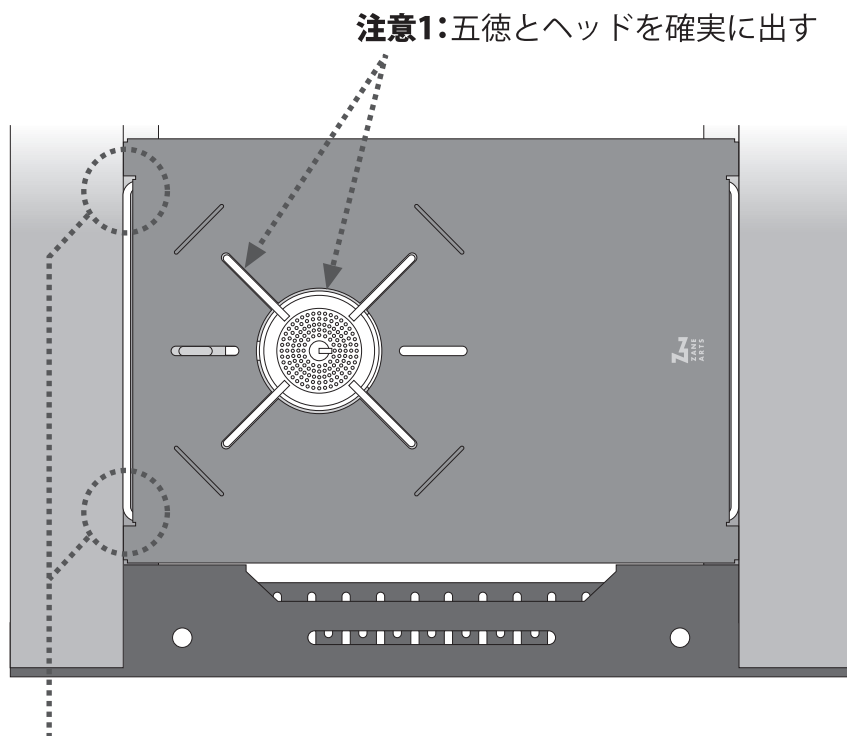


## 天板のセット

天板をセットする。

**注意1:**五徳とバーナーヘッドを、バーナー突出口から確実に出す。

**注意2:**天板の切り欠き部分とハンギングワイヤーを確実に合わせる。



## ■ 保証と修理について

製品に不備な点がございましたら、ご購入いただいた店舗、もしくは弊社までお問い合わせください。製造上の欠陥が理由の場合は、無償で交換・修理をさせていただきます。ご使用や経年による破損などに関しては、適正な価格で修理をさせていただきます。製品やパーツの廃番により資材の入手が困難な場合や、製品の状態によっては修理ができない場合もございますので、ご了承ください。

※ 修理品をお預けの際は、製品の水気や汚れを取ってからお預けください。水気や汚れがあるものは、修理作業の妨げになります。弊社の方で、修理前に一度それらを取り除く作業を行った場合は、コストと時間に影響がでて、結果的にお客様へのご負担が増える場合がございます。ご理解の程よろしくお願い致します。

株式会社ゼインアーツ  
〒390-0851 長野県松本市島内 7190-2  
info@zanearts.com